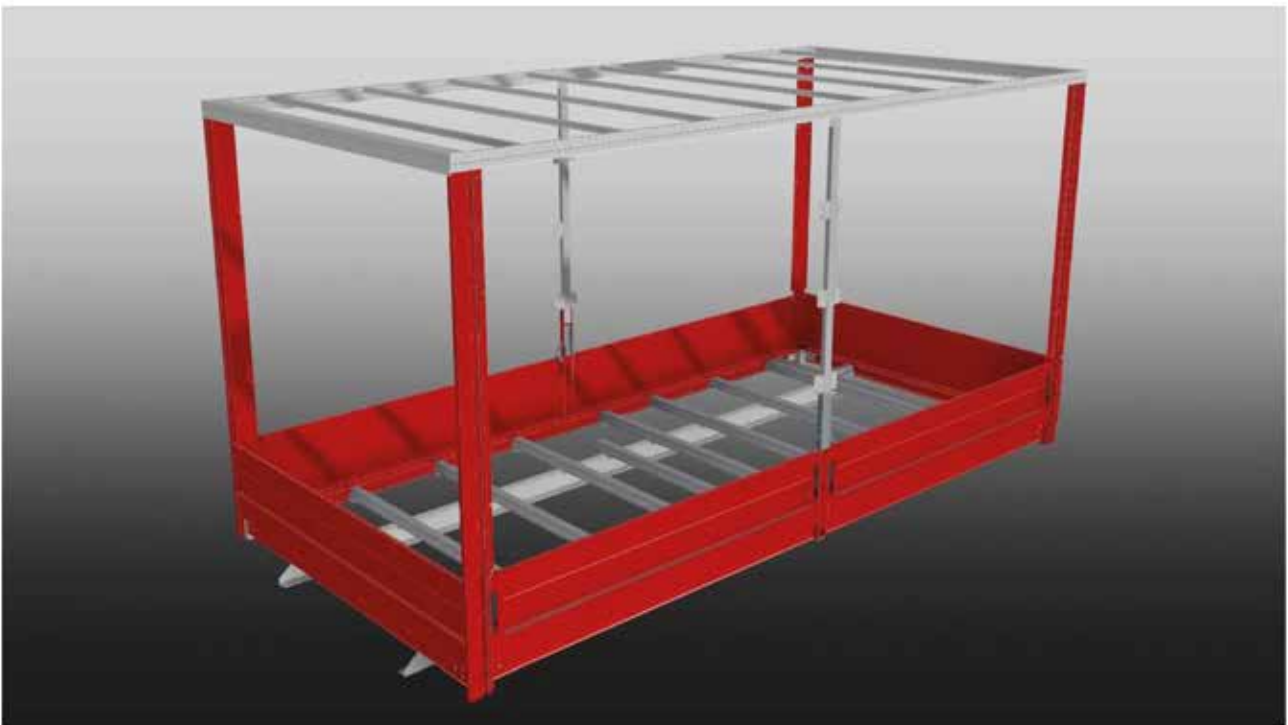




ALUMINIUM Pritschen-, Planen- und Curtainsideraufbauten
>>Bodenplatte und Plane sind nicht im Lieferumfang beinhaltet<<



ALU-AUFBAUTEN



ALU-AUFBAUTEN

Liefermöglichkeiten:

a) Vorbereitung Bausatz

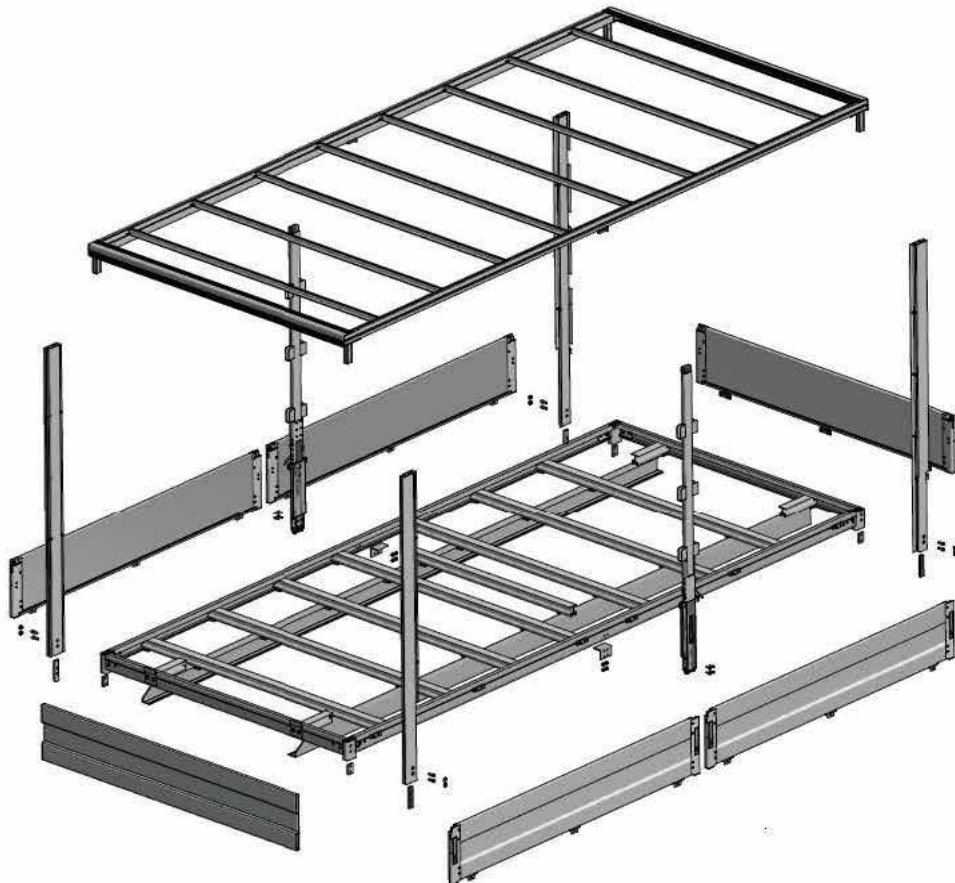
Profile lose in Fixlängen zugeschnitten
nicht montiert oder gebohrt

b) Montage KIT:

Bodengruppe, Bordwände (lose beigelegt) und
Dach (Ausnahme als Schiebedach) vormontiert
Runge lose (Befestigungslöcher im Außenrahmen gebohrt)

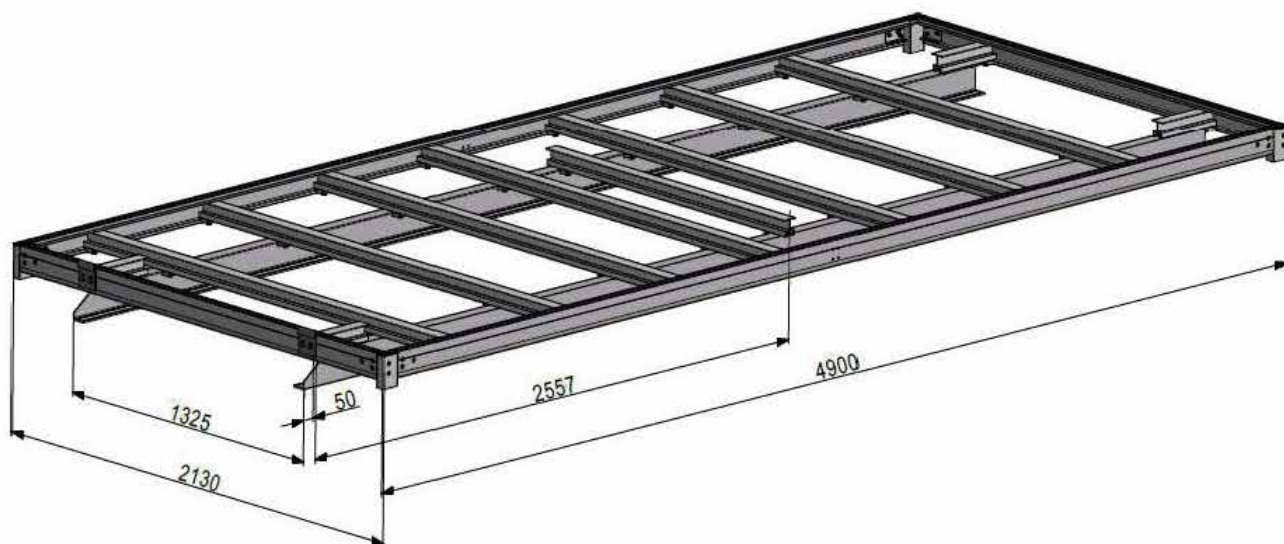
c) Montage komplett

Aufbau komplett montiert zur Endmontage auf das Fahrgestell
Anbauteile (Montagekonsolen, Planeneinhakprofil, Stellklappe)
lose beigelegt

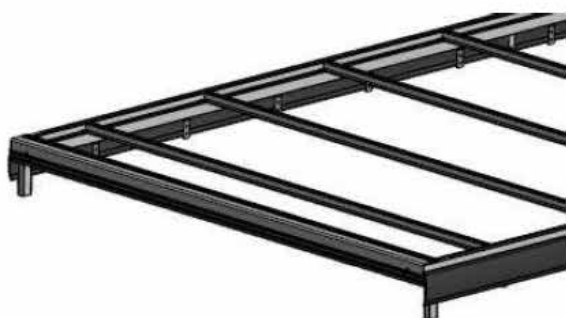


ALU-AUFBAUTEN

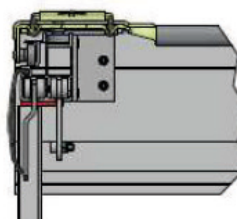
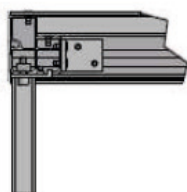
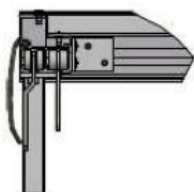
Beispiel Aluminium-Unterkonstruktion



Beispiel festes Dach Curtainsider/Planenaufbau



Beispiel Curtainsider- Dach faltbar



ALU-AUFBAUTEN



PRITSCHENAUFBAU Grundausrüstung:
>>der Boden gehört nicht zum Lieferumfang<<



ALU-AUFBAUTEN

Standardkombinationen der Profile (Längsträger/Hilfsrahmen, Querträger, Außenrahmen):

Profilkombination vorgerichtet für 15 mm Boden: C130/70/15 = 211135/211275/21136E

Profilkombination vorgerichtet für 18 mm Bodenaufbau: T110/90/18 = 211110/211280 oder 211291/21142E

Profilkombination vorgerichtet für 27/28 mm Bodenaufbau: T110/108/27/28 = 211110/211208/21140E

Profilkombination für 15 mm Boden: C130/70/15:

Längsträger/Hilfsrahmen 211135 roh oder 211115 eloxiert

Querträger 211275 roh oder eloxiert

Außenrahmen 21136E eloxiert



21136E eloxiert



211275 roh oder eloxiert



211135 roh



211115 eloxiert

Profilkombination für 18 mm Boden: T110/90/18:

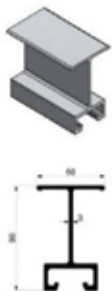
Längsträger/Hilfsrahmen 211110 roh oder eloxiert

Querträger 211280 oder 211291 roh oder eloxiert

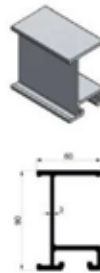
Außenrahmen 21142E eloxiert



21142E eloxiert



211280 roh oder eloxiert



211291 roh oder eloxiert



211110 roh oder eloxiert

ALU-AUFBAUTEN

Profilkombination für 27/28 mm Boden: T110/108/27-28:

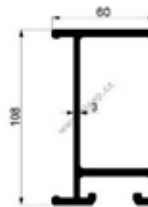
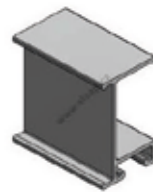
Längsträger/Hilfsrahmen 211110 roh oder eloxiert

Querträger 211208 roh

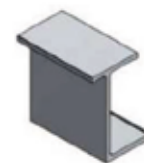
Außenrahmen 21140E eloxiert



21140E eloxiert

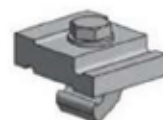


211208 roh



211110 roh oder eloxiert

Klemmbefestigungen Standard **211020**



20/50/M10

mit **211022**



20/M10

Universal Montagekonsole **213026**
(lose beigelegt)



Stirnwandstütze Standard **329201**
(bei 400er Stirnwandhöhe)



ALU-AUFBAUTEN

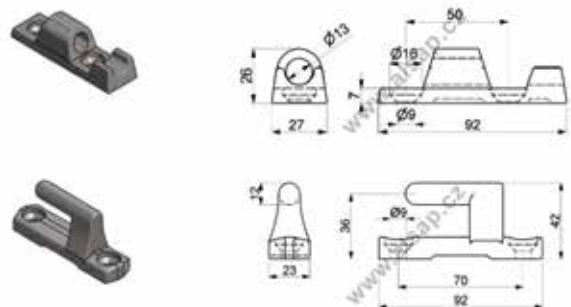
Bordwände 400 mm hoch (andere Höhen auf Anfrage), bis 4200 mm Länge 1-teilig, ohne Mittelrunge
 Rückwand mit 3 Scharnieren, Anzahl der Scharniere für die Seitenwand längenabhängig
 Stirn- und Heckrunge feststehend



Bordwand Standard **22141E**



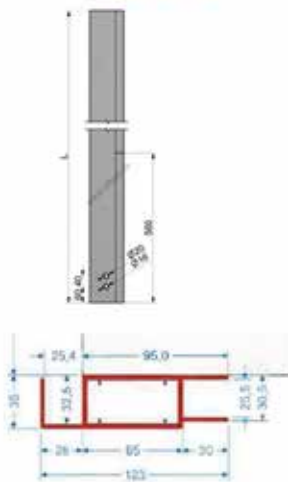
Scharnier Standard **25B203/210**



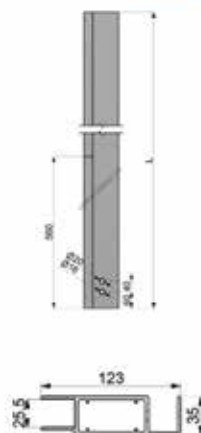
Verschlussausführung bei Lieferung mit Rungen:



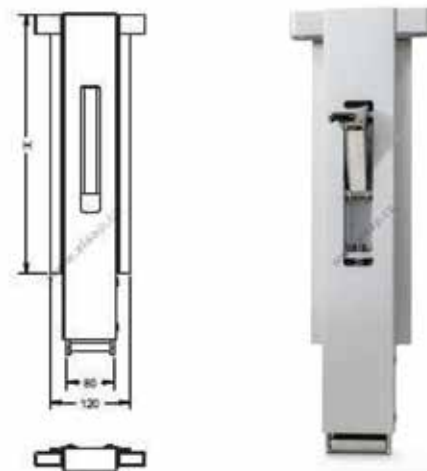
Stirnrunge **313126**



Heckrunge **313122**



Herausnehmbare Heckrunge **244450L/R**

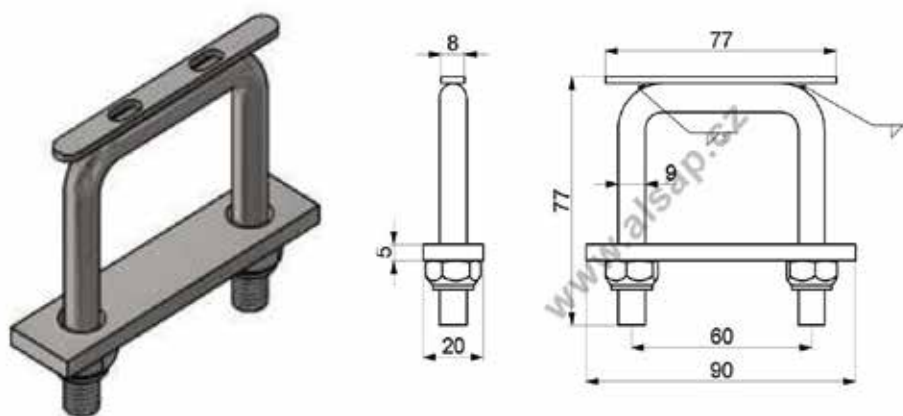


ALU-AUFBAUTEN

Verschluss **23D430/325**
(bei Lieferung mit Rungen)



Zurhaken **710052**



ALU-AUFBAUTEN

Optionen:

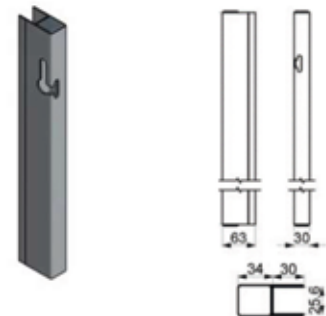
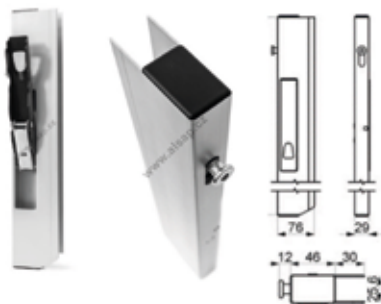
Lieferung ohne Rungen, Bordwände mit Einfassverschlüssen

(für leichte und mittelschwere Kleinpritschen, Bordwandhöhe 400 mm, ohne weitere Komponenten)



Seitenwand

Rückwand



23D527 links / 23D532 rechts

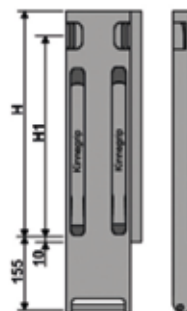
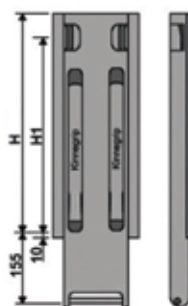
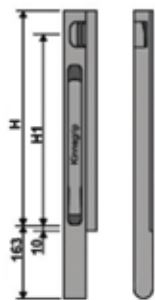
23D530 links / 23D535 rechts

Bordwände auch lieferbar mit Stahlrungen Kinnegrip K20

Stirnwandrung

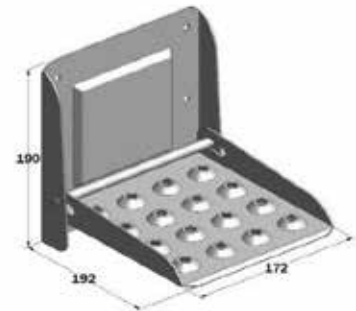
Mittlerrung

Heckrung



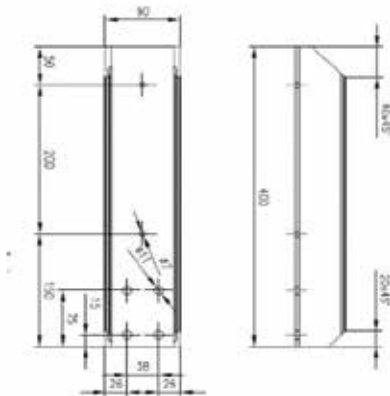
ALU-AUFBAUTEN

Klappritt **621701** (lose beigelegt)

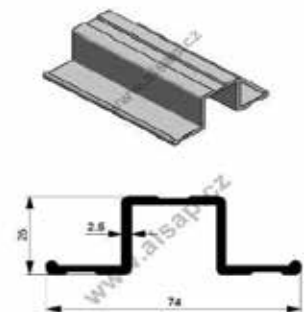


Stirnwandstützen (Verstärkung)

C 90:



Omega:



Variationsmöglichkeiten Stirnwand

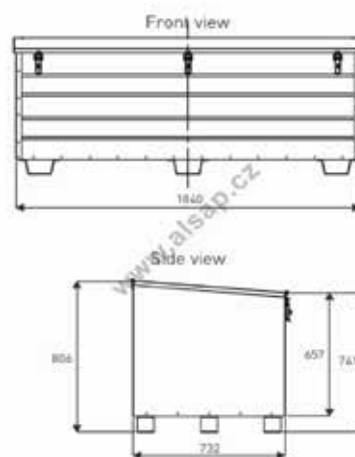


ALU-AUFBAUTEN

P10042 (Stahlblech, verzinkt)



Detail A



ALU-Schränke und Boxen in Sonderanfertigungen



ALU-AUFBAUTEN



PRITSCHENAUFBAU mit PLANENGESTELL Grundausrüstung:
>>Boden und Plane gehören nicht zum Lieferumfang<<



ALU-AUFBAUTEN

Standardkombinationen der Profile (Längsträger/Hilfsrahmen, Querträger, Außenrahmen):

Profilkombination vorgerichtet für 15 mm Boden: C130/70/15 = 211135/211275/21136E

Profilkombination vorgerichtet für 18 mm Bodenaufbau: T110/90/18 = 211110/211280 oder 211291/21142E

Profilkombination vorgerichtet für 27/28 mm Bodenaufbau: T110/108/27/28 = 211110/211208/21140E

Profilkombination für 15 mm Boden: C130/70/15:

Längsträger/Hilfsrahmen 211135 roh oder 211115 eloxiert

Querträger 211275 roh oder eloxiert

Außenrahmen 21136E eloxiert



21136E eloxiert



211275 roh oder eloxiert



211135 roh



211115 eloxiert

Profilkombination für 18 mm Boden: T110/90/18:

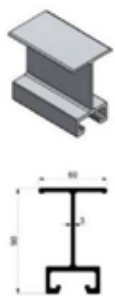
Längsträger/Hilfsrahmen 211110 roh oder eloxiert

Querträger 211280 oder 211291 roh oder eloxiert

Außenrahmen 21142E eloxiert



21142E eloxiert



211280 roh oder eloxiert



211291 roh oder eloxiert



211110 roh oder eloxiert

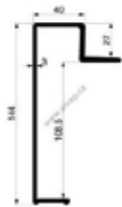
ALU-AUFBAUTEN

Profilkombination für 27/28 mm Boden: **T110/108/27-28:**

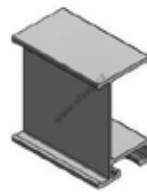
Längsträger/Hilfsrahmen 211110 roh oder eloxiert

Querträger 211208 roh

Außenrahmen 21140E eloxiert



21140E eloxiert



211208 roh



211110 roh oder eloxiert

Klemmbefestigungen Standard **211020**



20/50/M10

mit **211022**



20/M10

Universal Montagekonsole **213026**
(lose beigelegt)



Stirnwandstütze Standard **329201**
(bei 400er Stirnwandhöhe)



ALU-AUFBAUTEN

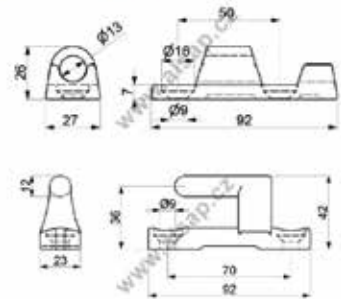
Bordwände 400 mm hoch (andere Höhen auf Anfrage), bis 4200 mm Länge 1-teilig, ohne Mittelrunga
 Rückwand mit 3 Scharnieren, Anzahl der Scharniere für die Seitenwand längenabhängig
 Stirn- und Heckrungen feststehend



Bordwand Standard **22141E**

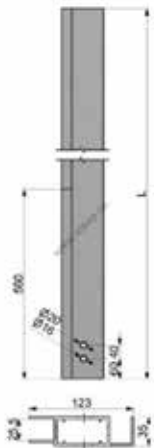


Scharnier Standard **25B203/210**



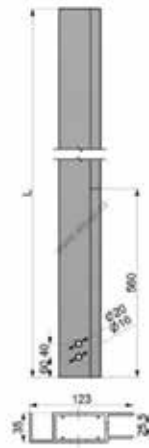
313122

Heckrunga links



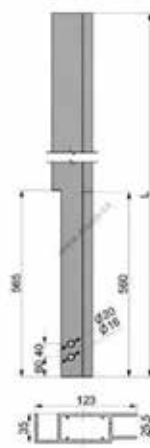
313126

Stirnwandrunga links



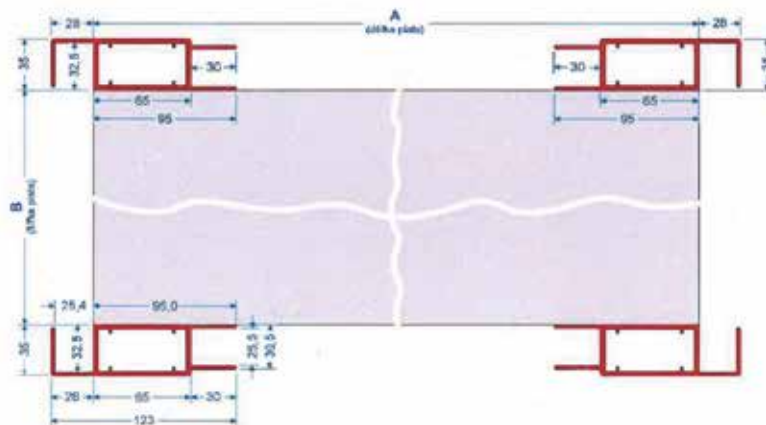
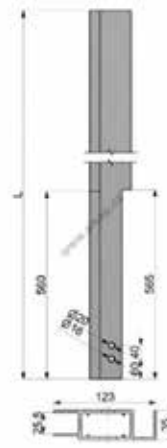
313130

Heckrunga rechts



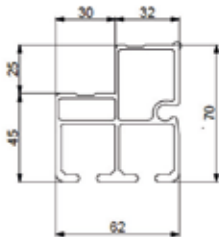
313134

Stirnwandrunga rechts

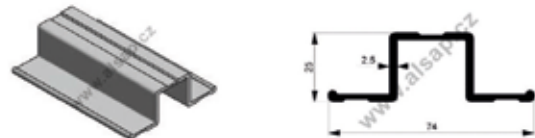


ALU-AUFBAUTEN

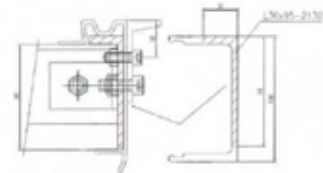
Standard Dachgurtprofil **335020**



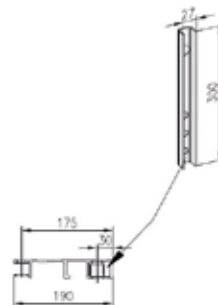
Dachspiegel OMEGA 75x25 mm **310040**
(wird auch als Verstärkung für die Stirnwall genutzt)



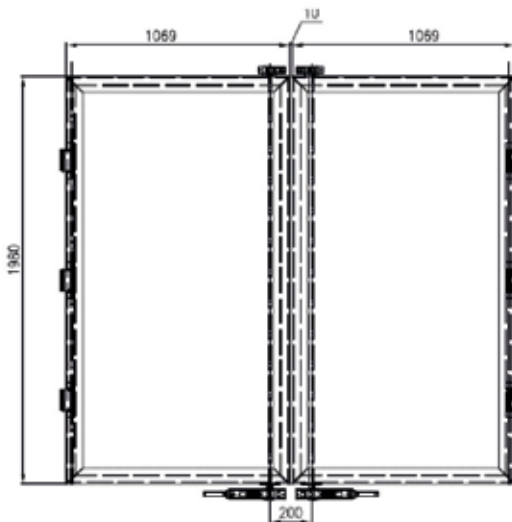
Verstärkung im Heckrahmen für Ladebordwand oder Hecktür
(Alu-L-Profil)



Verstärkung in Stirn- und/oder Heckrunge

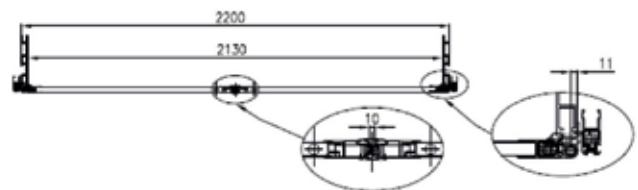


Hecktüren, 2-flügelig oder 4-flügelig
(montiert oder lose beigelegt)



Hecktürausführungen:

- Profile roh, Sandwichfüllung RAL 9010/9006
- Profile eloxiert, Sandwichfüllung RAL 9010/9006
- Profile und Alu-Snaplock-Füllung roh
- Profile und Alu-Snaplock-Füllung eloxiert

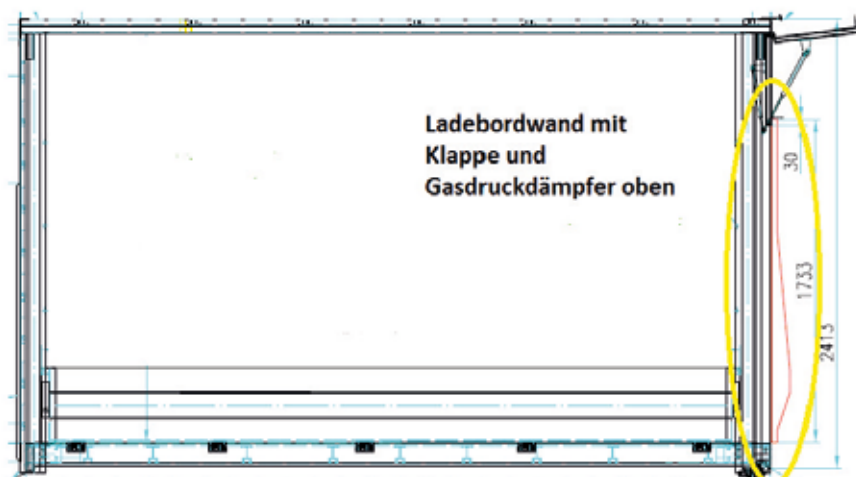
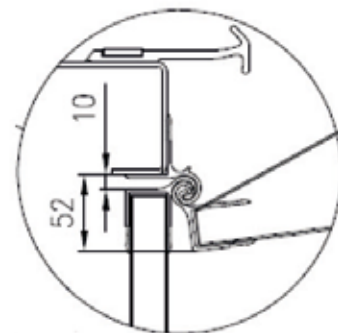
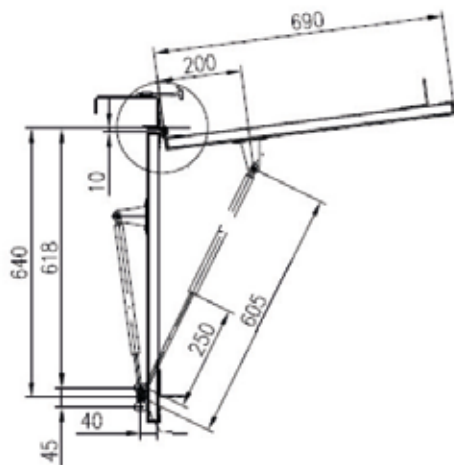


ALU-AUFBAUTEN

Klappe über der Ladebordwand (lose beigelegt)
(Höhe abhängig vom Verschußmaß der Ladebordwand)

Klappenausführungen:

- Profile roh, Sandwichfüllung RAL 9010/9006
- Profile eloxiert, Sandwichfüllung RAL 9010/9006
- Profile und Alu-Snaplock-Füllung roh
- Profile und Alu-Snaplock-Füllung eloxiert

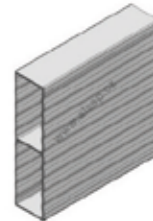


ALU-AUFBAUTEN

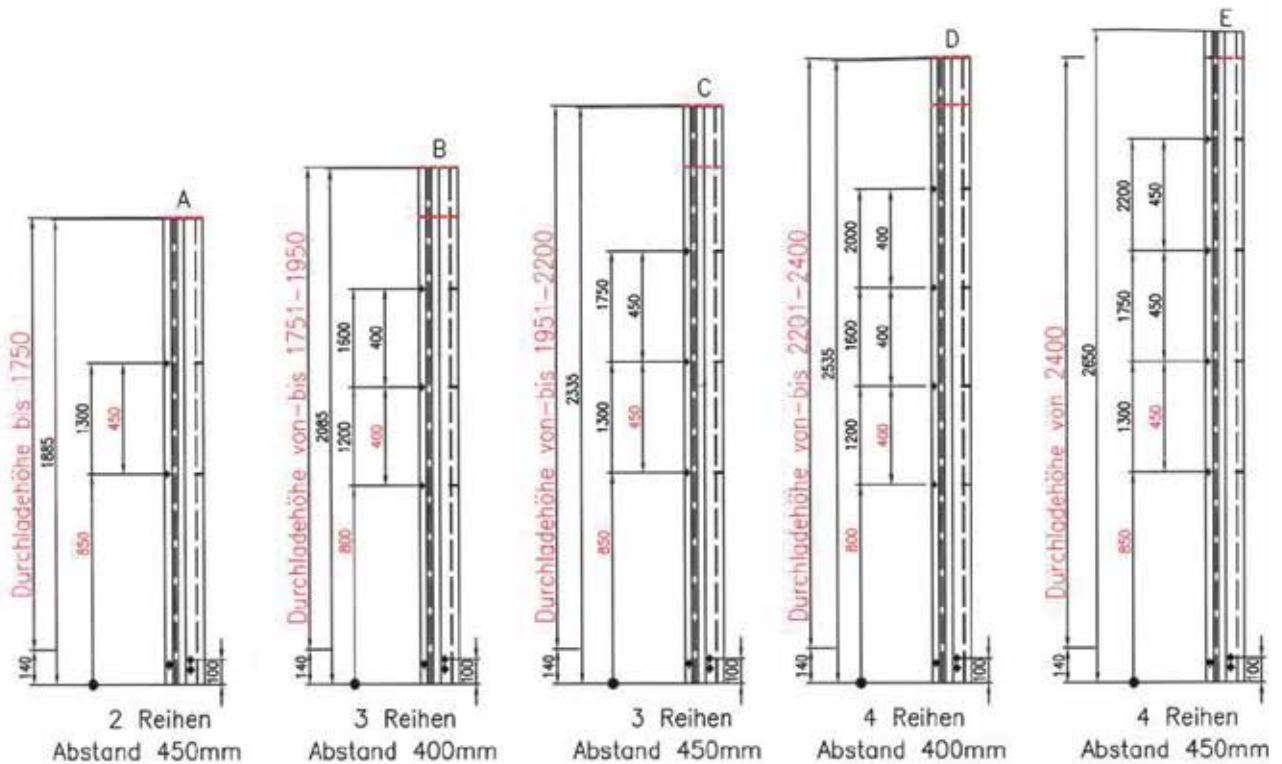
AluminiumEinstecklatten WAVE

311022 (Alu natur)

311023 (eloxiert)



Standard-Aufteilung der Einstecklatten



Durchladehöhe [mm]	Reihen [Stk]	Abstand [mm]	Variante
bis 1750	2	450	A
von-bis 1751-1950	3	400	B
von-bis 1951-2200	3	450	C
von-bis 2201-2450	4	400	D
von 2450	4	450	E

INDEX:	ZAKAZNIK:	+++
ZMENA:	NÁZEV ZAKAZKY:	
VYPR.:	LIST: 1/1	Č.ZAKAZKY:
SCHWÄL:	LISTU: 1	----
DATUM:	KUSU:	STARÝ V.
NÁZEV:		

Runge 158

ALU-AUFBAUTEN



CURTAINSIDER ein- oder beidseitig Grundausstattung:
>>Boden und Plane gehören nicht zum Lieferumfang<<



ALU-AUFBAUTEN

Standardkombinationen der Profile (Längsträger/Hilfsrahmen, Querträger, Außenrahmen):

Profilkombination vorgerichtet für 15 mm Boden: C130/70/15 = 211135/211275/21136E

Profilkombination vorgerichtet für 18 mm Bodenaufbau: T110/90/18 = 211110/211280 oder 211291/21142E

Profilkombination vorgerichtet für 27/28 mm Bodenaufbau: T110/108/27/28 = 211110/211208/21140E

Profilkombination für 15 mm Boden: C130/70/15:

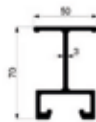
Längsträger/Hilfsrahmen 211135 roh oder 211115 eloxiert

Querträger 211275 roh oder eloxiert

Außenrahmen 21136E eloxiert



21136E eloxiert



211275 roh oder eloxiert



211135 roh



211115 eloxiert

Profilkombination für 18 mm Boden: T110/90/18:

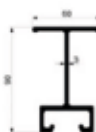
Längsträger/Hilfsrahmen 211110 roh oder eloxiert

Querträger 211280 oder 211291 roh oder eloxiert

Außenrahmen 21142E eloxiert



21142E eloxiert



211280 roh oder eloxiert



211291 roh oder eloxiert



211110 roh oder eloxiert

ALU-AUFBAUTEN

Profilkombination für 27/28 mm Boden: **T110/108/27-28:**

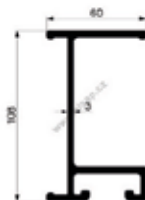
Längsträger/Hilfsrahmen 211110 roh oder eloxiert

Querträger 211208 roh

Außenrahmen 21140E eloxiert



21140E eloxiert



211208 roh



211110 roh oder eloxiert

Klemmbefestigungen Standard **211020**



20/50/M10

mit **211022**



20/M10

Universal Montagekonsole **213026**



Stirnwandstütze Standard **329201**
(bei 400er Stirnwandhöhe)



ALU-AUFBAUTEN

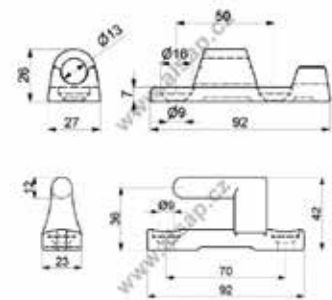
Bordwände 400 mm hoch (andere Höhen auf Anfrage), bis 4200 mm Länge 1-teilig, ohne Mittelrunga
 Rückwand mit 3 Scharnieren, Anzahl der Scharniere für die Seitenwand längenabhängig
 Stirn- und Heckrungen feststehend



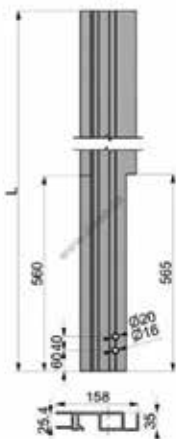
Bordwand Standard **22141E**



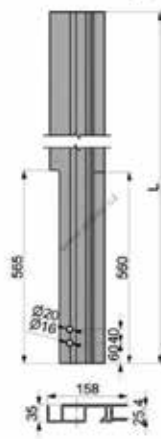
Scharnier Standard **25B203/210**



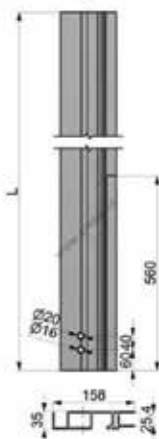
320120
Heckrunga links



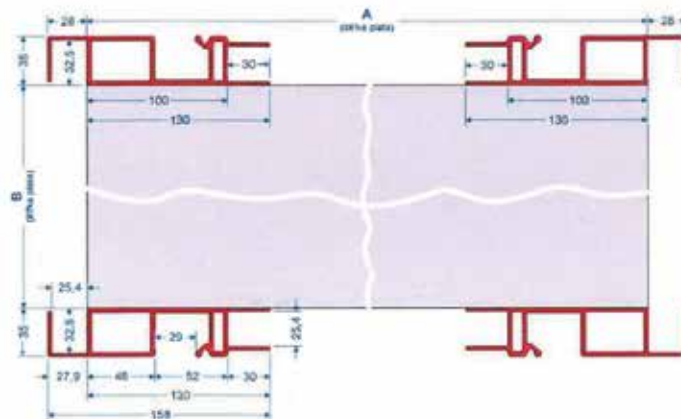
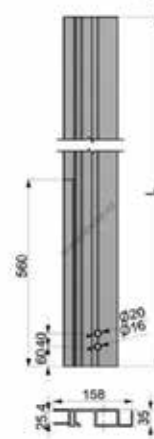
320128
Stirnwandrunga links



320104
Heckrunga rechts



320112
Stirnwandrunga rechts

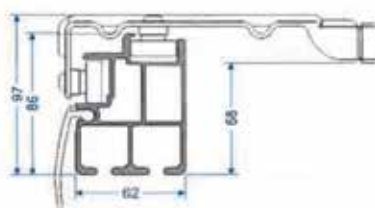


ALU-AUFBAUTEN

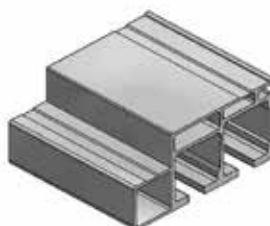
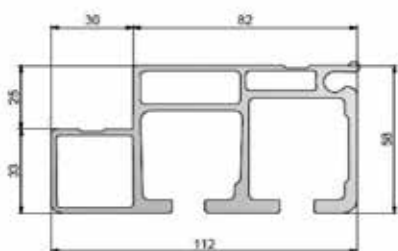
Standard Dachgurtprofil **335020**
mit Dichtungsgummi



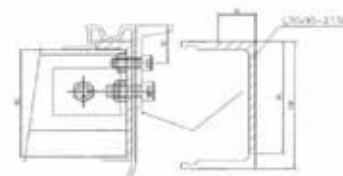
Standard Dachgurtprofil **335020** Schiebeverdeck
mit Dichtungsgummi



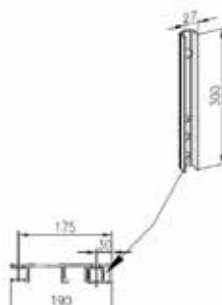
Alternativ: Dachgurt in verstärkter Ausführung **33T905**



Verstärkung im Heckrahmen für Ladebordwand oder Hecktür
(Alu-L-Profil)

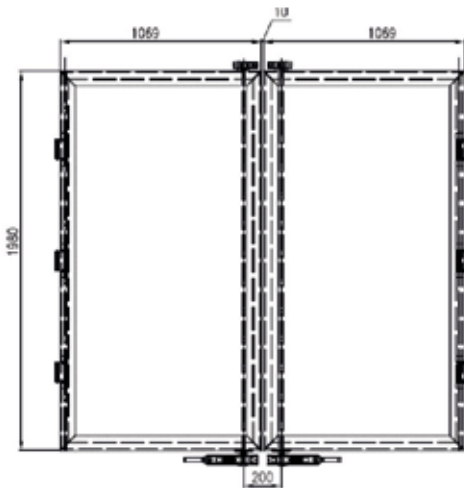


Verstärkung in Stirn- und/oder Heckrungen

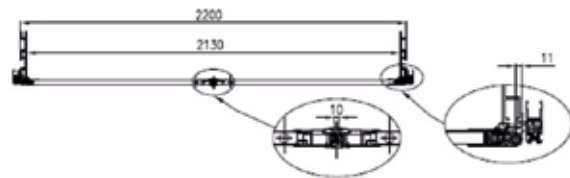


ALU-AUFBAUTEN

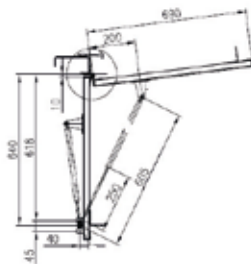
Hecktüren, 2-flügelig oder 4-flügelig
(montiert oder lose beigelegt)



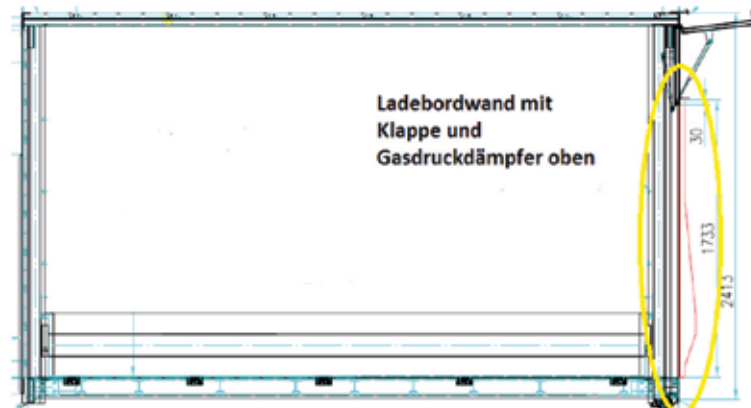
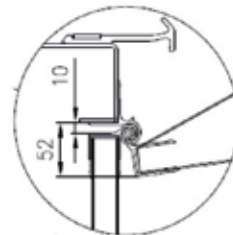
- Hecktürausführungen:**
- Profile roh, Sandwichfüllung RAL 9010/9006
 - Profile eloxiert, Sandwichfüllung RAL 9010/9006
 - Profile und Alu-Snaplock-Füllung roh
 - Profile und Alu-Snaplock-Füllung eloxiert



Klappe über der Ladebordwand (lose beigelegt)
(Höhe abhängig vom Verschußmaß der Ladebordwand)



- Klappenausführungen:**
- Profile roh, Sandwichfüllung RAL 9010/9006
 - Profile eloxiert, Sandwichfüllung RAL 9010/9006
 - Profile und Alu-Snaplock-Füllung roh
 - Profile und Alu-Snaplock-Füllung eloxiert

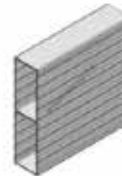


ALU-AUFBAUTEN

Aluminium Einstecklatten WAVE

311022 (Alu natur)

311023 (eloxiert)

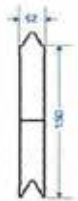


Aluminium V-Latten WAVE

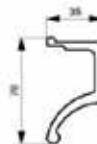
(bei Lieferung ohne Bordwände)

311042 (Alu natur)

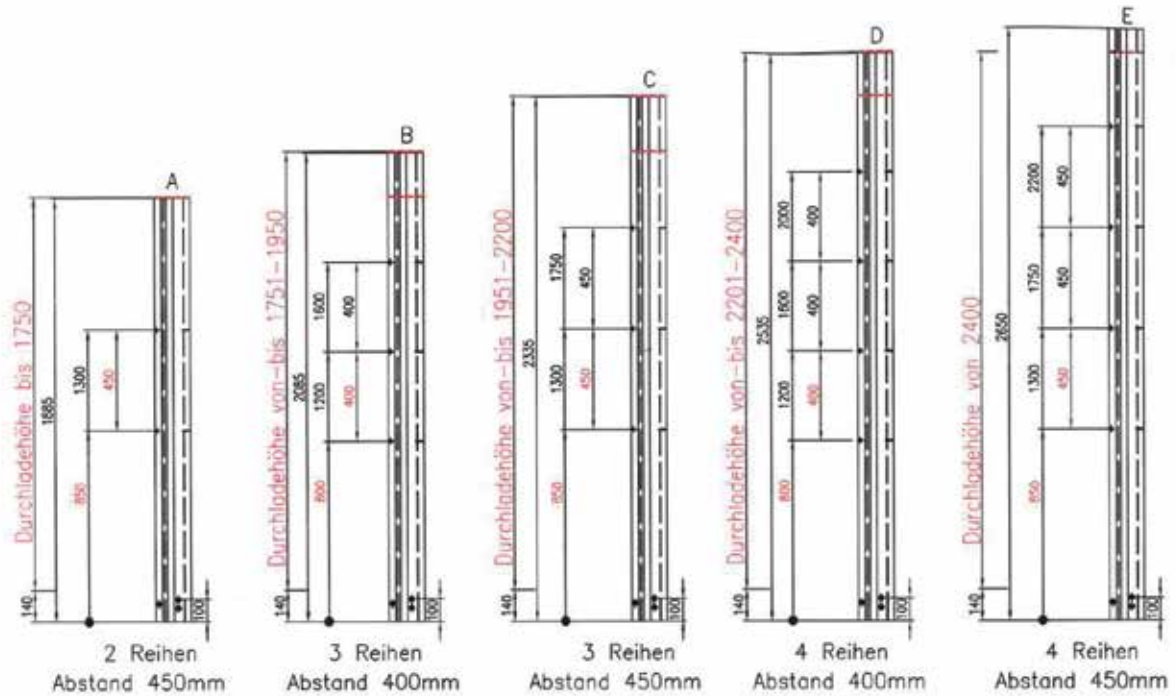
311043 (eloxiert)



CS-Planeneinhakprofil (nur Alu natur)



Standard-Aufteilung der Einstecklatten



Durchladehöhe [mm]	Reihen [Stck]	Abstand [mm]	Variante
bis 1750	2	450	A
von-bis 1751-1950	3	400	B
von-bis 1951-2200	3	450	C
von-bis 2201-2450	4	400	D
von 2450	4	450	E

INDEX	ZUSATZ	DATUM	PROF.	ZAKAZNIK:

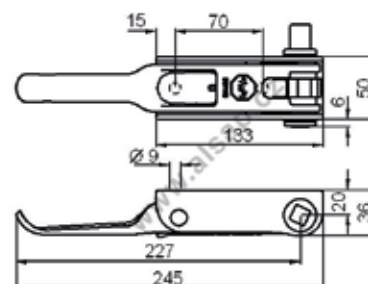
VPR:	LIST: 1/1			NAZEV ZAKAZKY:
SCHWÄL:	LISTO: 1			Č. ZAKAZKY:
DATUM:	KUPČ:			STAV V.
NAZEV:				

Runge 158

ALU-AUFBAUTEN

Standard Zubehör für Curtainsider:

Plannenspanner
329080/85 (links/rechts)



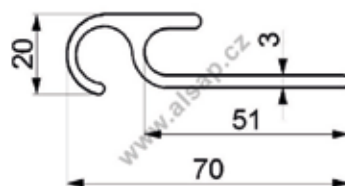
Adapter und Zubehör
329087-A1



Spannrohr
329089



Spannprofil (Planeneinhakprofil) vorne
349060



ALU-AUFBAUTEN

DRIVE RITE

AIR SUSPENSION SYSTEMS

Firestone



COIL RITE

SEMI AIR

