

alsap



RAWER Aluminium Line
Evolution skříně a boxy

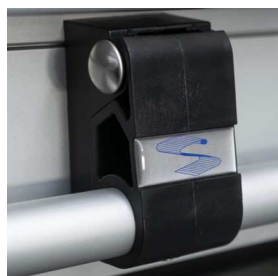
Werkzeugkästen hinter der Fahrzeugkabine

Neu hinzugekommene Produkte zum ALSAP - Sortiment.

Die Boxen werden auf Bestellung gemäß den in der Tabelle angegebenen empfohlenen Abmessungen hergestellt. Möglichkeit von Türen auf einer oder beiden Seiten. Die Sicherung wird durch ein klassisches Einbauschloss mit abschließbarem Einsatz und einer Gummidichtung gelöst. Eine Erweiterung ist die Möglichkeit eines Rolladensystems zur einfacheren und schnelleren Bedienung.

Die Boxen bestehen aus Aluminium WAVE-Profilen, die Steifigkeit, Stabilität und lange Lebensdauer garantieren. Auf Kundenwunsch kann jede Farbe aus dem RAL-Farbfeld (Pulverbeschichtung) gewählt werden. Im Boden befinden sich Verstärkungen zum Verschrauben mit dem Hilfsrahmen. Es wird empfohlen, die Boxen mit Regalen auszustatten, für eine höhere Steifigkeit und Übersichtlichkeit der gelagerten Werkzeuge.

Wird der Werkzeugkasten nicht an der Stirnwand befestigt (z. B. bei einem Kipper), empfiehlt es sich, die Höhe der Kästen mit einer Verstärkung von außen zu verstärken.



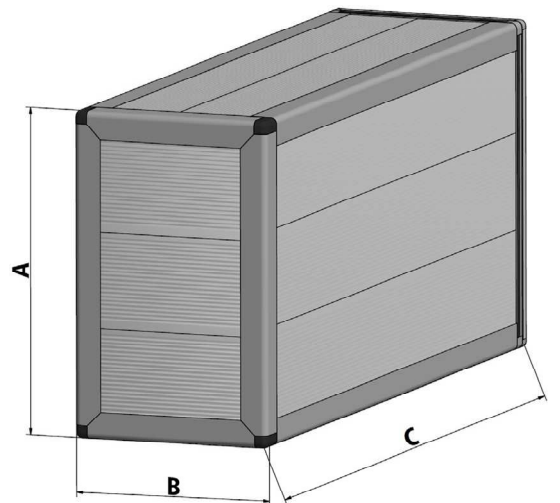


wave



Die angegebenen Maße in den Spalten A, B, C sind basierend auf vielfältige Kundenwünsche.

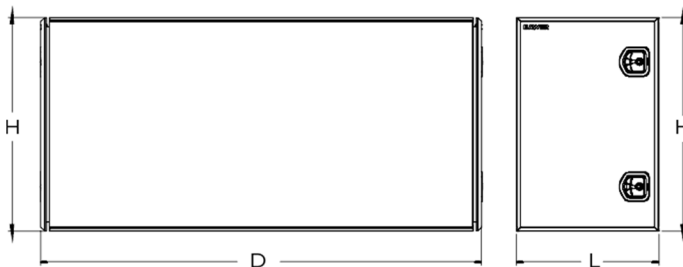
A	B	C
mm	mm	mm
685	560	1730
1020	790	1960
1485	1020	2100
1885		



BAWER- Retrocab Evolution

EVOLUTION RetroCab ist eine neue Art von Box für die Kabine. Neue Produktionstechnologie reduziert das Gewicht und behält die gleiche Qualität wie zuvor.

- Innovatives Schweißsystem
- Neues Produktionssystem
- Gewichtsreduzierung
- Hohe mechanische Beständigkeit



Retrocab Evolution

Code	Code	mm
Zink + weiß lackiert	Aluminium	L × H × D
E2 610	E4 610	600 × 900 × 1900
E2 615	E4 615	600 × 1290 × 1900
E2 620	E4 620	600 × 1450 × 1900
E2 630 / 54E2630*	E4 630	600 × 900 × 2000
E2 635	E4 635	600 × 1290 × 2000
E2 640 / 54E2640*	E4 640	600 × 1450 × 2000

*Standardmäßig auf Lager. www.alsap.cz/bedny-na-naradi-za-kabinu-c669/



Provozovna a sklad:
ALSAP s.r.o.
Průmyslová 394
267 01 Králův Dvůr u Berouna
Tel.: +420 734 155 334
+420 606 052 455
E-mail: prodej@alsap.cz
www.alsap.cz

Fakturační adresa:
ALSAP s.r.o.
Jičínská 244
293 01 Mladá Boleslav
IČ: 28861388
DIČ: CZ28861388



Ihr Händler in Deutschland,
Österreich und Schweiz

BoyriTEC GmbH
Robert-Bosch-Str. 7
D 56410 Montabaur
verkauf@boyritec.de
www.boyritec.de