

Inhalt

1. Inhaltsverzeichnis, Einleitung, Leistungsprofil, Beschichtungen
2. PKW-Anhänger Aluminium-Profile
3. 25 mm Bordwandprofile Snap Lock
4. 25 mm Bordwandprofile Steck-System
5. 30 mm Bordwandprofile Steck-System
6. 30 mm Kipper-Bordwandprofile Snap Lock
7. 40 mm und 40/60 mm Kipper-Bordwandprofile Snap Lock
8. 65 mm Kipper-Bordwandprofile Snap Lock
9. 18/25/30/40 Aluminium-Einfassprofile
10. Türsystemprofile Aluminium
11. Profile für Schubbodenaufbauten
12. Profile für geschlossene Aufbausysteme
13. Bodensysteme
14. Sonstige Profile, Dichtungsprofile
15. Zubehör, Beschläge für Deckel, Bordwände und Kipper
(umfangreiches Zubehörprogramm siehe Boyriven-Katalog)

D
1D
2D
3D
4D
5D
6D
7D
8D
9D
10D
11D
12D
13D
14D
15

Inhalt

10443	Abschlussprofil	39	20458	Klemmprofil	13	60530	Winkelhebelverschluss	127
10647	Abschlussprofil	37	20520	Einfassprofil	19	60531	Winkelhebelverschluss	127
10651	Abschlussprofil	37	20566	Klemmprofil	14	60701	Einbau-Riegelverschluss	131
10657	Abschlussprofil	39	20568	Deckelprofil	14	60702	Einbau-Riegelverschluss	131
10658	Abschlussprofil	39	20572	Einfassprofil	19	60705	Einbau-Riegelverschluss	131
10660	Abschlussprofil	39	20620	Einfassprofil	19	60706	Einbau-Riegelverschluss	131
10661	Abschlussprofil	39	20636	Einfassprofil	19	60715	Einbau-Riegelverschluss	132
10665	Planösenprofil	38	20652	Einfassprofil	19	60716	Einbau-Riegelverschluss	132
10667	Abschlussprofil	37	20654	Einfassprofil	19	60721	Einbau-Riegelverschluss	131
10668	Abschlussprofil	37	21501	Bordwandprofil	20	60722	Einbau-Riegelverschluss	131
10669	Planösenprofil	38	21508	Planösenprofil	21	60730	Einbau-Riegelverschluss	131
10670	Mittelprofil	38	21565	Bordwandprofil	20	60731	Einbau-Riegelverschluss	131
10671	Mittelprofil	38	21566	Bordwandprofil	20	61001	Bordwandscharnier	138
10672	Mittelprofil	38	21574	Planösenprofil	21	61002	Bordwandscharnier	138
10674	Abschlussprofil	39	21575	Planösenprofil	21	61003	Bordwandscharnier	138
11200	Abschlussprofil	39	21612	Planösenprofil	22	61004	Bordwandscharnier	138
12124	Abschlussprofil	45	21613	Planösenprofil	22	61005	Bordwandscharnier	138
12125	Abschlussprofil	45	21614	Planösenprofil	22	61010	Bordwandscharnier	138
12178	Abschlussprofil	49	21654	Bordwandprofil	20	61011	Bordwandscharnier	138
12179	Abschlussprofil	49	30399	Einfassprofil	33	61013	Bordwandscharnier	138
12181	Abschlussprofil	49	30442	Einfassprofil	32	61015	Bordwandscharnier	138
12444	Abschlussprofil	47	30445	Einfassprofil	32	61030	Bordwandscharnier	135
12629	Rammprofil	45	30448	Einfassprofil	32	61031	Bordwandscharnier	135
12630	Abschlussprofil	47	30509	Einfassprofil	33	61032	Bordwandscharnier	135
12631	Abschlussprofil	45	30541	Einfassprofil	50	61033	Bordwandscharnier	135
12679	Planösenprofil	46	30635	Einfassprofil	50	61034	Bordwandscharnier	136
12681	Abschlussprofil	45	30645	Einfassprofil	33	61035	Bordwandscharnier	136
12682	Mittelprofil	46	30646	Einfassprofil	33	61040	Bordwandscharnier	135
12683	Abschlussprofil	47	30655	Einfassprofil	19	61041	Bordwandscharnier	135
12686	Abschlussprofil	45	30660	Einfassprofil	33	61042	Bordwandscharnier	135
12687	Mittelprofil	46	30662	Einfassprofil	32	61043	Bordwandscharnier	135
12688	Mittelprofil	46	30663	Einfassprofil	32	61044	Bordwandscharnier	137
12689	Abschlussprofil	47	30664	Einfassprofil	32	61045	Bordwandscharnier	137
12691	Abschlussprofil	47	30694	Einfassprofil	50	61047	Bordwandscharnier	137
12697	Planösenprofil	46	30696	Einfassprofil	50	61048	Bordwandscharnier	137
13684	Mittelprofil	46	30697	Einfassprofil	50	61049	Bordwandscharnier	137
13685	Abschlussprofil	48	30698	Einfassprofil	50	61054	Bordwandscharnier	133
13686	Abschlussprofil	48	30699	Einfassprofil	32	61055	Bordwandscharnier	133
13692	Rammprofil	45	30729	Einfassprofil	50	61056	Bordwandscharnier	133
13730	Abschlussprofil	48	30804	Einfassprofil	32	61070	Bordwandscharnier	134
13731	Abschlussprofil	48	31182	Einfassprofil	50	61071	Bordwandscharnier	134
14229	Abschlussprofil	29	31318	Alurohr	115	61072	Bordwandscharnier	134
14230	Abschlussprofil	29	40636	Planspiegelprofil	24	61073	Bordwandscharnier	134
14231	Abschlussprofil	29	40662	Planspiegelprofil	24	61074	Bordwandscharnier	134
14232	Abschlussprofil	29	40693	Planspiegelprofil	24	61075	Bordwandscharnier	134
14233	Mittelprofil	30	60002	Einbauriegel-Spannverschluss	124	62019	Doppelgelenk-Scharnier	143
14234	Mittelprofil	30	60011	Sicherheitsriegel-Spannverschluss	123	62020	Doppelgelenk-Scharnier	143
14235	Mittelprofil	30	60012	Sicherheitsriegel-Spannverschluss	123	62021	Doppelgelenk-Scharnier	143
14236	Planösenprofil	30	60013	Rungentasche	124	62081	Scharnier	141
14237	Abschlussprofil	31	60014	Rungentasche	123	62100	Anschraubcharnier	142
14238	Abschlussprofil	31	60015	Rungentasche	123	62101	Anschraubcharnier	142
14239	Abschlussprofil	31	60023	Einbauriegel-Spannverschluss	122	63001	Gewindeplatte	144
14240	Abschlussprofil	31	60024	Bordwandhalter	122	63003	Gewindeplatte	144
14242	Abschlussprofil	31	60025	Riegel-Spannverschluss	124	63004	Gewindeplatte	137
14633	Abschlussprofil	31	60026	Bordwandhalter	124	63005	Gewindeplatte	145
14641	Abschlussprofil	31	60027	Rungentasche	124	63007	Gewindeplatte	144
14842	Planösenprofil	30	60031	Flachriegel-Einbauverschluss	126	63008	Gewindeplatte	144
15052	Planösenprofil	55	60098	Drehstangenverschluss	172	63013	Gewindeplatte	133
15053	Zwischenprofil	55	60099	Drehstangenverschluss	172	63014	Gewindeplatte	144
15054	Zwischenprofil	55	60102	Schließkasten	172	63050	Gewindeplatte	145
15059	Zwischenprofil	55	60103	Schließkasten	172	63098	Zuganker	146
15063	Abschlussprofil	54	60104	Drehhakenführung	172	63099	Zuganker	146
15075	Abschlussprofil	56	60105	Exzenterverschluss	121	63100	Zuganker	146
16100	Abschlussprofil	60	60108	Zylinderschloss	172	63105	Zuganker	146
16110	Abschlussprofil	60	60118	Gegenhalter	33	63107	Zuganker	146
16115	Steigerungsprofil	61	60119	Gegenhalter	129	63110	Zuganker	146
16120	Steigerungsprofil	61	60121	Gegenhalter	129	63115	Zuganker	146
16130	Steigerungsprofil	61	60200	Einfass-Bordwandverschluss	130	63120	Zuganker	146
16140	Planösenprofil	61	60201	Einfass-Bordwandverschluss	130	63123	Zuganker	146
16150	Abschlussprofil	62	60210	Einfass-Bordwandverschluss	130	63125	Zuganker	146
16160	Abschlussprofil	62	60211	Einfass-Bordwandverschluss	130	63130	Zuganker	146
16210	Einfassprofil	63	60220	Einfass-Bordwandverschluss	130	63135	Zuganker	146
16212	Einfassprofil	63	60230	Einfass-Bordwandverschluss	130	63140	Zuganker	146
16215	Einfassprofil	63	60240	Einfass-Bordwandverschluss	130	63142	Zuganker	146
16220	Einfassprofil	63	60250	Einfass-Bordwandverschluss	130	63145	Zuganker	146
16230	Einfassprofil	63	60300	Einfass-Bordwandverschluss	130	63150	Zuganker	146
16240	Einfassprofil	63	60301	Einfass-Bordwandverschluss	130	63155	Zuganker	146
17099	Verstärkungsprofil	69	60310	Einfass-Bordwandverschluss	130	63160	Zuganker	146
17100	Abschlussprofil	66	60311	Einfass-Bordwandverschluss	130	63165	Zuganker	146
17110	Zwischenprofil	67	60320	Einfass-Bordwandverschluss	130	63170	Zuganker	146
17120	Zwischenprofil	67	60330	Einfass-Bordwandverschluss	130	63175	Zuganker	146
17255	Abschlussprofil	68	60340	Einfass-Bordwandverschluss	130	63180	Zuganker	146
19794	Distanzrohr	25	60350	Einfass-Bordwandverschluss	130	63185	Zuganker	146
20100	Eckrungenprofil	23	60501	Automatik-Riegelverschluss	125	64001	Stellbordscharnier	140
20101	Gegenhalterprofil	23	60502	Gegenhalter	125	64002	Stellbordscharnier	140
20150	Distanzprofil	25	60510	Winkelhebelverschluss	128	64003	Stellbordscharnier	140
20152	Relingprofil	25	60511	Winkelhebelverschluss	128	64004	Stellbordscharnier	140
20205	Einfassprofil	71	60512	Winkelhebelverschluss	128	64005	Stellbordscharnier	140
20206	Einfassprofil	19	60513	Winkelhebelverschluss	128	64006	Stellbordscharnier	140
20455	Deckelprofil	13	60515	Öse	127	64007	Stellbordscharnier	140
20456	Deckelprofil	13	60516	Sicherungsschnur	128	64020	Böckchen	140
			60517	Öse	127	64021	Splintbolzen	140
			60518	Winkelhebelverschluss	128	64022	Unterschraubklappen	140
			60525	Winkelhebelverschluss	127	64025	Bolzen	140
			60526	Winkelhebelverschluss	127	64100	Scharnier	139



64101	Scharnier	139	68043	Schmutzfänger	182	409359	Winkelprofil	97
64102	Scharnier	139	68044	Schmutzfänger	182	411418	Einfassprofil	32
64200	Handgriff	120	68045	Schmutzfänger	182	414199	Winkelprofil	99
64210	Verschluss	120	68050	Schmutzfänger	185	414858	Randprofil	100
64220	Scharnierlager	120	68051	Schmutzfänger	185	417821	Wandprofil	102
64221	Scharnierplatte	120	68052	Schmutzfänger	185	418723	Einfassprofil	32
64230	Deckelecke	115	68053	Schmutzfänger	186	420196	Pianoscharnier	81
64235	Deckelecke	115	68054	Schmutzfänger	186	420361	Pianoscharnier	81
64250	Öffnungsmechanik	119	68064	Schmutzfänger	184	420362	Pianoscharnier	81
64260	Gasdruckfeder	119	68065	Schmutzfänger	184	425016	Türrahmenprofil	79
64261	Gasdruckfeder	119	69098	Wendelfeder	69	425017	Türrahmenprofil	79
64262	Gasdruckfeder	119	70303	Zentrierstück	160	425020	Eckposten	98
64263	Gasdruckfeder	119	70304	Drehlager	160	425021	Eckposten	98
64264	Gasdruckfeder	119	70305	Zentrierstück	160	425024	Stoßprofil	103
64265	Gasdruckfeder	119	70306	Drehlager	160	425025	Türrahmenprofil	79
64300	Schmutzfänger	180	70310	Klapp- und Schieberunge	160	425050	Randprofil	100
64301	Schmutzfänger	180	70311	Klapp- und Schieberunge	160	425069	Türrahmenprofil	79
65051	Gummitteil	152	70510	Kinnegrip-Runge	167	425071	Stoßprofil	99
65052	Lärmdämpfer Zapfenteil	152	70511	Kinnegrip-Runge	168	425078	Stoßprofil	103
65055	Bordwandentlastungsfeder	159	70514	Kinnegrip-Runge	163	425079	Türrahmenprofil	80
65056	Bordwandentlastungsfeder	157	70515	Kinnegrip-Runge	163	425081	Türrahmenprofil	80
66201	Pendellager	155	70516	Kinnegrip-Runge	164	425093	Eckposten	98
66202	Pendellager	155	70518	Kinnegrip-Runge	165	425094	Seitenwandpaneel	93
66203	Verschlussteil	155	70520	Kinnegrip-Runge	167	425134	Ansatzprofil	83
66215	Kipperscharnier	150	70521	Kinnegrip-Runge	168	425135	Türrahmenprofil	80
66230	Übertotpunktspanner	151	70524	Kinnegrip-Runge	163	425136	Türrahmenprofil	80
66232	Übertotpunktspanner	151	70525	Kinnegrip-Runge	163	425137	Türrahmenprofil	80
66233	Übertotpunktspanner	151	70526	Kinnegrip-Runge	164	425146	Ansatzprofil	84
66234	Übertotpunktspanner	151	70528	Kinnegrip-Runge	165	425194	Ansatzprofil	84
66235	Gabelgelenk	151	70530	Kinnegrip-Runge	167	425216	Türrahmenprofil	82
66236	Verschlussteil	155	70531	Kinnegrip-Runge	168	425235	Randprofil	101
66237	Verschlussteil	155	70534	Kinnegrip-Runge	163	425258	Wandprofil	102
66238	Verschlussteil	155	70535	Kinnegrip-Runge	163	425302	Seitenwandpaneel	93
66239	Verschlussteil	155	70536	Kinnegrip-Runge	164	425319	Randprofil	101
66292	Verschlussteil	154	70538	Kinnegrip-Runge	165	425320	Winkelprofil	97
66293	Verschlussteil	154	70540	Kinnegrip-Runge	167	425338	Winkelprofil	104
66294	Verschlussteil	154	70541	Kinnegrip-Runge	168	425339	Winkelprofil	104
66295	Verschlussteil	154	70544	Kinnegrip-Runge	163	453266	Eckprofil	95
66296	Verschlussteil	154	70545	Kinnegrip-Runge	163	453271	Türstil	94
66297	Verschlussteil	154	70546	Kinnegrip-Runge	164	453272	Türstil	94
66298	Pendellager	154	70548	Kinnegrip-Runge	165	453275	Klavierscharnier	94
66299	Pendellager	154	70549	Rungenzubehör Kinnegrip	170	453276	Klavierscharnier	94
66300	Pendelbolzen	153	70550	Rungenzubehör Kinnegrip	170	453277	Türriegelprofil	94
66315	Kipperscharnier	149	70551	Rungenzubehör Kinnegrip	170	453287	Klemmprofil	92
66316	Lager H95S	149	70552	Rungenzubehör Kinnegrip	170	453478	Obergurt	92
66317	Schließhaken	149	70553	Rungenzubehör Kinnegrip	169	463305	Dichtgummi	109
66340	Übertotpunktspanner	152	70554	Rungenzubehör Kinnegrip	169	473655	Türrahmenprofil	82
66341	Übertotpunktspanner	152	70555	Rungenzubehör Kinnegrip	169	473890	Pianoscharnier	82
66350	Rungenverschluss	156	70556	Rungenzubehör Kinnegrip	169	474011	Pianoscharnier	82
67001	Gummidichtung	111	70557	Rungenzubehör Kinnegrip	169	474027	Pianoscharnier	81
67002	Gummidichtung	111	70558	Rungenzubehör Kinnegrip	169	474587	Pianoscharnier	81
67003	Gummidichtung	111	70559	Rungenzubehör Kinnegrip	169	474587	Klavierscharnier	94
67004	Gummidichtung	111	70560	Rungenzubehör Kinnegrip	169	480171	Oberes Profil	29
67005	Gummidichtung	111	70561	Rungenzubehör Kinnegrip	170	480482	Pianoscharnier	81
67006	Gummidichtung	111	70695	Pendelbolzen	153	480482	Klavierscharnier	94
67007	Gummidichtung	111	72100	Bodenrahmenprofil	59	745019	PVC-Profil	104
67009	Abdeckkappe	112	72326	Stützbeinsicherung	174	745020	PVC-Profil	104
67012	Abdeckkappe	112	75045	Seitenschutzprofil	176	765022	Unterbaukonsole	175
67013	Gummidichtung	111	90264	Einfassprofil	33	765023	Unterbaukonsole	175
67015	Endkappe	24	90623	Sonderprofil	38	765024	Unterbaukonsole	175
67016	Gummidichtung	111	90634	Zurrleistenprofil	30	765032	Zurrmulde	179
67018	Gummidichtung	111	111700	Zurrmulde	179	765033	Zurrmulde	179
67025	Gummidichtung	111	112200	Klapptritt	177	2547001	Profil	109
67051	Klapptritt	177	112400	Klapptritt	177	4250641520	Aufsteckbrett	24
67060	Zurrhaken	178	190034	Distanzrohr	25	4250642520	Aufsteckbrett	24
68000	Schmutzfänger	181	205050	Schmutzfänger	188			
68001	Schmutzfänger	181	205051	Schmutzfänger	188			
68002	Schmutzfänger	181	205095	Halterung	188			
68003	Schmutzfänger	181	205096	Halterung	188			
68004	Schmutzfänger	181	205150	Schmutzfänger	188			
68005	Schmutzfänger	181	205151	Schmutzfänger	188			
68006	Schmutzfänger	181	217000	Aufsteckbrett	24			
68007	Schmutzfänger	181	220084	Dichtgummi	95			
68008	Schmutzfänger	181	220998	Abschlusskappe	24			
68011	Schmutzfänger	181	230252	Dichtgummi	95			
68012	Schmutzfänger	181	254750	Profil	109			
68015	Schmutzfänger	181	274500	Trittbrettprofil	106			
68016	Schmutzfänger	181	274501	Trittbrettprofil	105			
68017	Schmutzfänger	181	274568	Trittbrettprofil	107			
68018	Schmutzfänger	181	274596	Edelstahlwelle	95			
68019	Schmutzfänger	181	274597	Kunststoffbuchse	95			
68021	Schmutzfänger	182	274656	Trittbrettprofil	108			
68022	Schmutzfänger	182	280385	Dichtgummi	95			
68023	Schmutzfänger	182	280416	Stirrung	92			
68024	Schmutzfänger	182	280417	Klavierscharnier	94			
68025	Schmutzfänger	182	280418	Mittelrunge	92			
68026	Schmutzfänger	182	280419	Heckrunge	93			
68027	Schmutzfänger	182	280420	Hecktürscharnier	95			
68028	Schmutzfänger	182	280421	Heckrunge	93			
68031	Schmutzfänger	182	280503	Dichtgummi	95			
68032	Schmutzfänger	182	280629	Drehstangenverschluss	171			
68033	Schmutzfänger	182	280665	Stirrung	92			
68034	Schmutzfänger	182	280666	Mittelrunge	93			
68041	Schmutzfänger	182	280667	Heckrunge	93			
68042	Schmutzfänger	182	406863	Randprofil	101			





BOYRIVEN GmbH
 Industriegebiet
 Horresser Berg 5
 56410 Montabaur

Telefon: 02602/9225-0
 Telefax: 02602/9225-60
 verkauf@boyriven.de
 www.boyriven.com



Entdecken Sie auch den neuen e-Katalog:



www.boyriven-ecatalogue.com

Die neue Adresse zum Einsehen,
 Suchen und Bestellen
 von Zubehör und Komponenten
 für die Profis des Fahrzeugbaues.

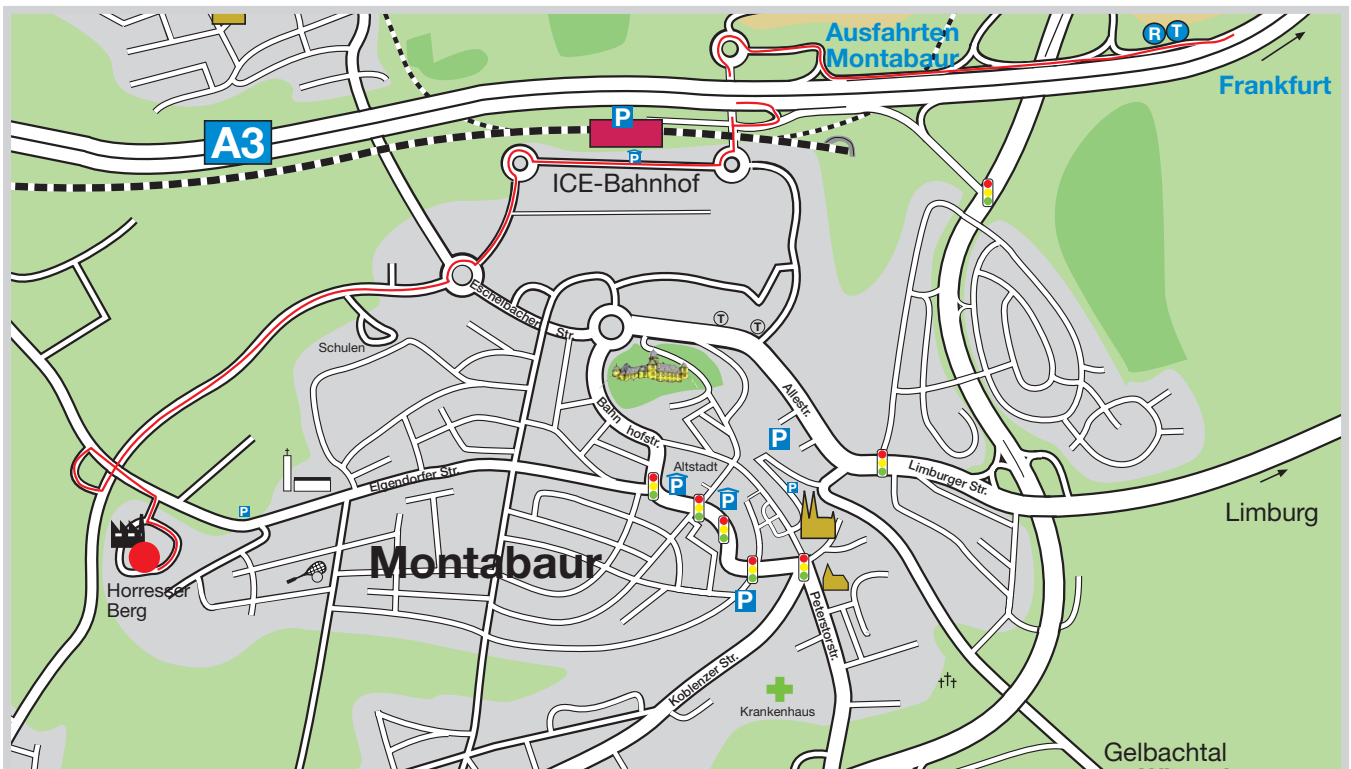
■ Eine schnelle Verfügbarkeit von
 Informationen nach Fahrzeugtyp
 (Sattelaufleger, Kofferaufbauten,
 Kühlfahrzeuge, Kipper, Sonderfahr-
 zeuge).

■ Jederzeit Infos rund um die Uhr.

■ Zeitnahe Aktualisierung des Sorti-
 ments der BOYRIVEN-Gruppe.

Die Firmengeschichte

- Gründung durch die Familie Helmut Weisbender (HELWE) vor über 40 Jahren
- Umzug in die neuen Produktions- und Lagerhallen 1991
- Verkauf von HELWE an KLÖCKNER Stahl- und Metallhandel 1995
- Übernahme und Eingliederung in die BOYRIVEN-Gruppe 2004



- Teile und Beschläge aus dem großen BOYRIVEN-Sortiment für den nordeuropäischen Raum
- HELWE-Aluminiumprofilssystem in pressblank, eloxiert, oder pulverbeschichtet – aus dem Profillager unseres Partners Räckers beliefern wir Sie schnell und zuverlässig in Herstellungs- und Fixlängen
- Profile aus dem ehemaligen Reynoldsprogramm (NL) (aus Lagervorrat aus den Niederlanden)
- FIT-Rolltore und Ersatzteile
- KARDEL, Schiebeplanen-Bausätze
- Fertigung von Bordwänden aller Art, Deckel für PKW-Anhänger sowie Schubboden-Bausätzen und Hecktüren – durch den leistungsfähigen Maschinenpark der Fa. Räckers sind wir in der Lage, kompetent und rationell Alu-Bordwände nach Ihren Vorstellungen zu fertigen
- Produktion in Ahaus bei unserem Partner Räckers
- Wir sind spezialisiert auf Serienfertigung, liefern Einzelstücke und setzen Ihre Sonderanfertigungen sofort um



Kipperbordwand-Fertigung



Sonderbau

Fertigung eines PKW-Anhängerdeckels



Alle Artikel online:

www.boyriven-ecatalogue.com





Wir sind Lieferant von Komponenten und Zubehör für den industriellen Fahrzeugbau.

Die meisten unserer Produkte sind entwickelt worden durch unsere R&D-Abteilung und werden hergestellt in unseren eigenen Fabriken in Europa und Asien (China und Vietnam). Die Gruppe BOYRIVEN ist einer der wichtigsten Lieferanten für den industriellen Fahrzeugbau.

Unsere Gruppe bietet ein komplettes Sortiment (ca. 4500 Produkte) für alle Fahrzeugtypen:

- Komponenten und Zubehör
- Aluminiumprofile
- Leuchten und Bausätze
- Planenteile
- Karosseriebausätze

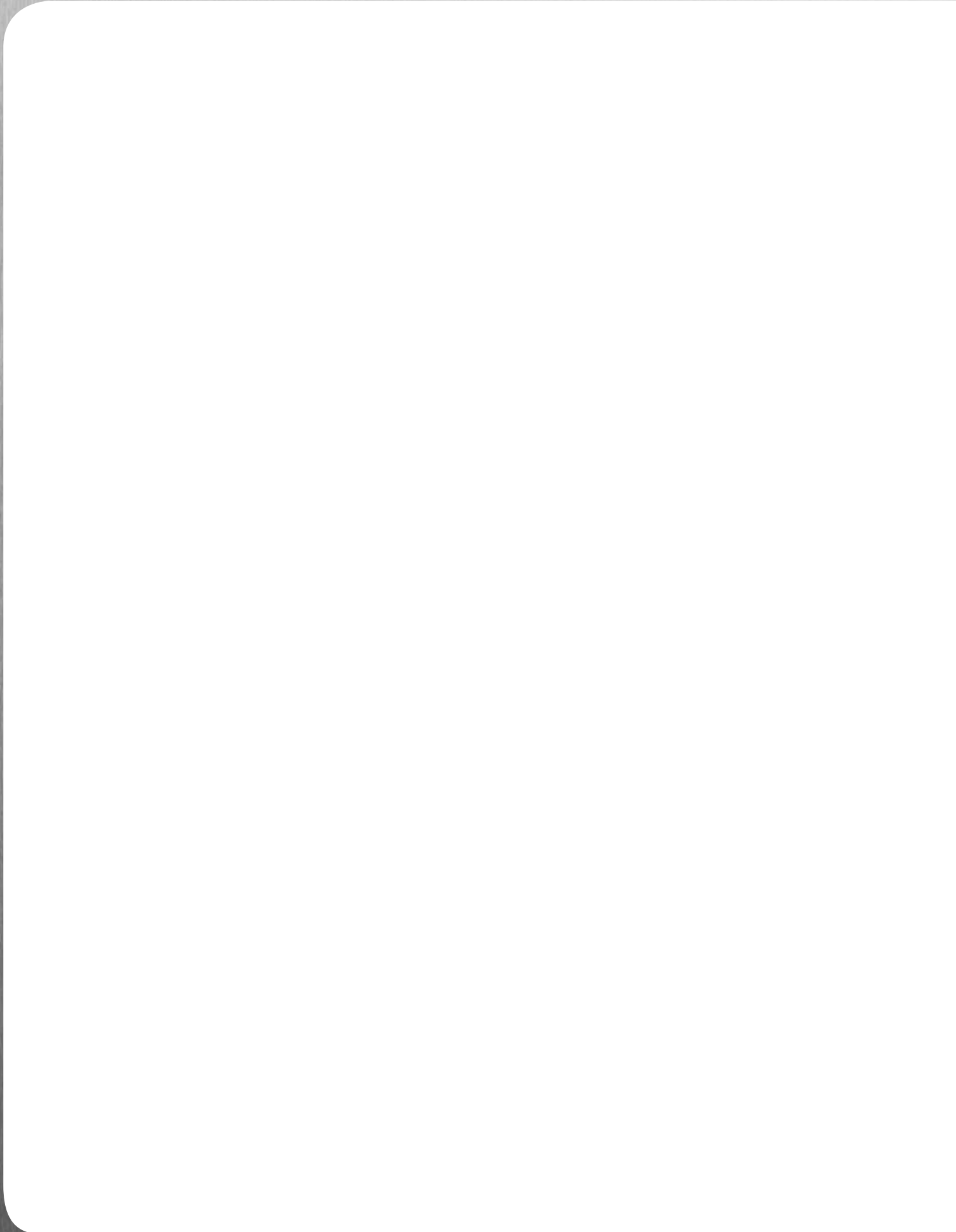
Zahlen und Fakten, die für uns sprechen:

- ca. 350 Beschäftigte
- ca. 4500 Produkte
- über 8000 Kunden in ganz Europa
- Einzigartiges Verteilungsnetz in Europa mit
- 10 Niederlassungen
- 32 Boyriven Verkaufs-Vertretungen
- ein umfassender Katalog





- 1803** Gründung der Gesellschaft in Versailles (Hoflieferant für die Ställe)
- 1990** Roby Belgien: Erwerb der Sattlerei
- 1991** FATEX GmbH: Erwerb der Sattlerei
- 1993** BOYRIVEN (Lyon): Erwerb durch ROBY, Umbenennung des Unternehmens in BOYRIVEN & ROBY
- 1995** Eröffnung eines Büros in Shanghai
- 1997** SHAGHAM: Bau eines Produktionswerkes in China
LINARD (Frankreich/Hersteller von LKW-Leuchten): Erwerb
- 1999** ARDOULLE (Belgien): Erwerb
- 2001** PESCA-BRAIDES (GB): Erwerb
- 2002** SUMIDECAR (Spanien): Erwerb
RTS (Niederlande): Erwerb
- 2004** HELWE (Deutschland): Erwerb
FIT (Frankreich): Erwerb
SOFACO (Frankreich): Erwerb
- 2005** CHINA: neue Fabrik
- 2006** VIETNAM: neue Fabrik
Verlegung Hauptsitz zu Roissy Charles de Gaulle
- 2007** PROJEKT: Öffnung von BOYRIVEN POLSKA
PROJEKT: Öffnung von BOYRIVEN ITALIA
TASKO KARDEL: Erwerb (Niederlande)
- 2010** BELGIEN: Zentrallager in Seneffe



Copyright © 2005 BOYRIVEN Group, all right reserved

Der Katalog ist Eigentum der Groupe Boyriven. Urheberrechte vorbehalten. Keine unerlaubte Verbreitung, d.h. es darf keine Vervielfältigung ohne schriftliche Einwilligung seitens der Groupe Boyriven vorgenommen werden. Die Groupe Boyriven behält sich das Recht vor, die Produktspezifikationen jederzeit ohne Vorankündigung zu ändern.

Alle Angaben, Maße und Gewichte in diesem Katalog sind nicht bindend und nur als Anhaltspunkte zur Information gedacht.

Allgemeine Geschäftsbedingungen

Die im Katalog angegebenen Gewichte sind theoretisch errechnet und die Grundlage der Berechnung.

Alle Angaben sind nach bestem Wissen zusammengestellt.

Unsere Geschäftsfreunde werden Verständnis dafür haben, dass fehlerhafte oder unrichtige Angaben für uns keine Verpflichtung nach sich ziehen.

Für Lieferungen gelten unsere Verkaufs-, Lieferungs und Zahlungsbedingungen.

Mit Erscheinen neuer AGB's verlieren alle früheren Angaben ihre Gültigkeit.

Maßliche Änderungen an unseren Produkten sind jederzeit möglich und uns freigestellt, diese unterliegen dem technischen Fortschritt.

Montabaur, Oktober 2008

I. Geltungsbereich

1. Diese Allgemeinen Geschäftsbedingungen gelten für alle gegenwärtigen und zukünftigen Geschäftsvorgänge. Sie liegen allen Angeboten, Annahmeerklärungen und Bestätigungen zugrunde.
2. Der Inhalt der mit Boyriven geschlossenen Verträge richtet sich ausschließlich nach deren Angeboten, Annahmeerklärungen und Bestätigungen. Alle Änderungen und Abweichungen hiervon bedürfen der Schriftform und der nachfolgenden Bestätigung durch Boyriven.
3. Anderslautenden Geschäftsbedingungen jeden Vertragspartners wird hiermit widersprochen. Gegenüber Boyriven wird hiermit auf einen weiteren ein einzelnes Geschäft betreffenden Widerspruch hinsichtlich Allgemeiner Geschäftsbedingungen eines Vertragspartners von Boyriven verzichtet.
4. Allgemeine Geschäftsbedingungen eines Vertragspartners von Boyriven haben ausdrücklich nur Gültigkeit, soweit sie von Boyriven ausdrücklich schriftlich anerkannt oder bestätigt werden.

II. Lieferfrist

1. Die Lieferfrist beginnt mit der Absendung der Auftragsbestätigung, jedoch nicht vor der Beibringung der vom Besteller gegebenenfalls zu beschaffenden Unterlagen, Genehmigungen, Freigaben sowie vor Eingang einer vereinbarten Anzahlung.
2. Die Lieferfrist ist eingehalten, wenn bis zu ihrem Ablauf die Versandbereitschaft mitgeteilt ist oder der Liefergegenstand das Werk verlassen hat.
3. Die Lieferfrist verlängert sich bei Maßnahmen im Rahmen von Arbeitskämpfen, insbesondere Streik und Aussperrung sowie beim Eintritt unvorhergesehener Hindernisse, die außerhalb unseres Willens liegen, z.B. Betriebsstörungen, Verzögerungen in der Anlieferung wesentlicher Materialien, sowie solche Hindernisse nachweislich auf die Lieferung des Liefergegenstandes von erheblichem Einfluss sind, dies gilt auch, wenn die Umstände bei Unterlieferanten eintreten. Die Lieferfrist verlängert sich entsprechend der Dauer derartiger Maßnahmen und Hindernisse. Die vorbezeichneten Umstände sind auch

Da die Groupe Boyriven keine Kontrolle über Anwendungen der Produkte hat, können wir auch keine Garantie auf den korrekten Einsatz geben. Falls Sie Zweifel in Bezug auf den Einsatz haben, sollten oder weitere Informationen benötigen, wenden Sie sich bitte an unseren Kundenservice.

dann von uns nicht zu vertreten, wenn sie während eines bereits vorliegenden Verzuges entstehen. Von uns werden Beginn und Ende derartiger Hindernisse in wichtigen Fällen dem Besteller baldmöglichst mitgeteilt.

4. Teillieferungen sind innerhalb der von uns angegebenen Lieferfristen zulässig, soweit sich Nachteile für den Gebrauch daraus nicht ergeben.

5. Unsere Lieferverpflichtungen stehen unter dem Vorbehalt richtiger und rechtzeitiger Selbstbelieferung, es sei denn, die nicht richtige oder verspätete Belieferung ist durch uns verschuldet.

III. Lieferumfang

1. Der Lieferumfang wird durch unsere schriftliche Auftragsbestätigung bestimmt.
2. Konstruktions- oder Formänderungen, die auf die Verbesserung der Technik bzw. auf Forderungen des Gesetzgebers zurückzuführen sind, bleiben während der Lieferzeit vorbehalten, sofern der Liefergegenstand nicht erheblich geändert wird und die Änderungen für den Besteller zumutbar sind.

IV. Annullierungskosten

Tritt der Besteller unberechtigt von einem erteilten Auftrag zurück, können wir unbeschadet der Möglichkeit, einen höheren tatsächlichen Schaden geltend machen, 10 % des Verkaufspreises für die durch die Bearbeitung des Auftrages entstandenen Kosten und für entgangenen Gewinn fordern.

Dem Besteller bleibt der Nachweis eines geringeren Schadens vorbehalten.

V. Verpackung und Versand

Verpackungen werden Eigentum des Bestellers und von uns berechnet. Porto- und Verpackungsspesen werden gesondert in Rechnung gestellt. Die Wahl der Versandart erfolgt nach bestem Ermessen.

VI. Abnahme und Gefahrenübergang

1. Der Besteller ist verpflichtet, den Liefergegenstand anzunehmen. Mangels abweichender Vereinbarung erfolgt der Gefahrenübergang bei Übergabe an den Spediteur durch uns. Der Besteller ist berechtigt, den Liefergegenstand innerhalb von vierzehn Tagen nach Zugang der Bereitstellungsanzeige oder sonstiger Mitteilung von der Fertigstellung am Übergabeort zu prüfen. Der Besteller hat die Pflicht, den Liefergegenstand innerhalb derselben Frist anzunehmen, es sei denn, er ist unverschuldet vorübergehend zur Annahme verhindert.
2. Bleibt der Besteller mit der Annahme des Kaufgegenstandes länger als vierzehn Tage ab Zugang der Bereitstellungsanzeige vorsätzlich oder grob fahrlässig im Rückstand, so sind wir nach Setzung einer Nachfrist von weiteren vierzehn Tagen berechtigt, vom Vertrag zurückzutreten oder Schadensersatz wegen Nichterfüllung zu verlangen. Der Setzung einer Nachfrist bedarf es nicht, wenn der Besteller die Annahme ernsthaft oder endgültig verweigert oder offenkundig

auch innerhalb dieser Zeit zur Zahlung des Kaufpreises nicht im Stande ist.

VII. Preisänderungen

1. Preisänderungen sind zulässig, wenn zwischen Vertragsabschluss und vereinbartem Liefertermin mehr als vier Monate liegen. Erhöhen sich danach bis zur Fertigstellung der Lieferung die Löhne, die Materialkosten oder die marktmäßigen Einstandspreise, so sind wir berechtigt, den Preis angemessen, entsprechend den Kostensteigerungen zu erhöhen. Der Besteller ist zum Rücktritt nur berechtigt, wenn die Preiserhöhung den Anstieg der allgemeinen Lebenshaltungskosten zwischen Bestellung und Auslieferung nicht nur unerheblich übersteigt.

2. Ist der Besteller Kaufmann, eine juristische Person des öffentlichen Rechts oder ein öffentlich-rechtliches Sondervermögen, sind Preisänderungen gemäß der vorgenannten Regelung zulässig, wenn zwischen Vertragsabschluss und vereinbartem Liefertermin mehr als sechs Wochen liegen.

VIII. Gewährleistung

1. Wir übernehmen in der folgenden Weise die Haftung für Mängel an den Liefergegenständen:

a) Während eines Zeitraumes von sechs Monaten nach Übernahme des Liefergegenstandes hat der Besteller einen Anspruch auf Beseitigung von Fehlern (Nachbesserung). Können wir einen in unserer Gewährleistungspflicht unterliegender Fehler nicht beseitigen oder sind für den Besteller weitere Nachbesserungsversuche unzumutbar, so kann der Besteller anstelle der Nachbesserung Wandlung (Rückgängigmachung des Vertrages) oder Minderung (Herabsetzung der Vergütung) verlangen.

b) Natürlicher Verschleiß ist in jedem Fall von der Gewährleistung ausgeschlossen.

2. Wegen weitergehender Ansprüche und Rechte haften wir nur in Fällen des Vorsatzes und grober Fahrlässigkeit. Im Übrigen ist die Haftung ausgeschlossen.

IV. Eigentumsvorbehalt

1. Wir behalten uns das Eigentum an den Liefergegenständen bis zur Zahlung vor.

2. Bei vertragswidrigem Verhalten des Bestellers, insbesondere bei Zahlungsverzug, sind wir zur Rücknahme nach Mahnung berechtigt und der Besteller zur Herausgabe verpflichtet.

3. Die Geltendmachung des Eigentumsvorbehaltes sowie die Pfändung der Liefergegenstände durch uns gelten nicht als Rücktritt vom Vertrag, sofern nicht die Bestimmungen des Verbraucherkreditgesetzes Anwendung finden oder dies ausdrücklich durch uns schriftlich erklärt wird.

4. Bei Verwendung gegenüber Kaufleuten, einer juristischen Person öffentlichen Rechts oder einem öffentlich-rechtlichen Sondervermögen gilt darüber hinaus folgendes: Der Besteller ist berechtigt, die Liefergegenstände im ordentlichen Geschäftsgang weiter zu verkaufen; er tritt uns jedoch bereits jetzt alle Forderungen in Höhe des zwischen uns und dem Besteller vereinbarten Kaufpreises (einschließlich Mehrwertsteuer) ab, die dem Besteller aus der Weiterveräußerung erwachsen, und zwar abhängig davon, ob die Liefergegenstände ohne oder nach Bearbeitung weiterverkauft werden. Zur Einziehung dieser Forderungen ist der Besteller nach deren Abtretung ermächtigt. Unsere Befugnis, die Forderungen selbst einzuziehen, bleibt davon unberührt; jedoch verpflichten wir uns, die Forderungen nicht einzuziehen, solange der Besteller seinen Zahlungsverpflichtungen ordnungsgemäß nachkommt und nicht im Zahlungsverzug ist. Ist dies jedoch nicht der Fall, können wir verlangen, dass der Besteller die abgetretenen Forderungen und deren Schuldner bekannt gibt, alle zum Einzug erforderlichen Angaben macht, die dazugehörigen Unterlagen aushändigt und den Schuldner (Dritten) die Abtretung mitteilt.

5. Die Verarbeitung oder Umbildung der Waren durch den Besteller wird stets für uns vorgenommen. Werden die Liefergegenstände mit

anderen, uns nicht gehörenden Gegenständen verarbeitet, so erwerben wir das Miteigentum an der neuen Sache im Verhältnis des Wertes der Liefergegenstände zu den anderen verarbeiteten Gegenständen zur Zeit der Verarbeitung.

6. Werden die Liefergegenstände mit anderen, uns nicht gehörenden Gegenständen untrennbar vermischt, so erwerben wir das Miteigentum an der neuen Sache im Verhältnis des Wertes der Liefergegenstände zu den anderen vermischten Gegenständen. Der Besteller verwahrt das Miteigentum für uns.

7. Der Besteller darf die Liefergegenstände weder verpfänden, noch zur Sicherung übereignen. Bei Pfändungen sowie Beschlagnahme oder sonstigen Verfügungen durch Dritte, hat der Besteller uns unverzüglich davon zu benachrichtigen und uns alle Auskünfte und Unterlagen zur Verfügung zu stellen, die zur Wahrung unserer Rechte erforderlich sind. Vollstreckungsbeamte bzw. ein Dritter ist auf unser Eigentum hinzuweisen.

8. Wir verpflichten uns, die uns zustehenden Sicherheiten insoweit auf Verlangen des Bestellers freizugeben, als der Wert ihr zu sichernden Forderungen, soweit diese noch nicht beglichen sind, um mehr als 20 % übersteigt.

X. Haftung aus Delikt

Schadensersatzansprüche aus Delikt sind ausgeschlossen, es sei denn, der Schaden wurde vorsätzlich oder durch grobe Fahrlässigkeit verursacht. Dies gilt auch bei Handlungen unserer Verrichtungs- und Erfüllungsgehilfen.

XI. Zahlungsbedingungen

1. Der Kaufpreis und die Entgelte für Nebenleistungen sind bei Übergabe des Liefergegenstandes zur Zahlung fällig.

2. Scheck- und Wechselhergaben gelten erst nach Einlösung als Zahlung. Die Wechselentgegennahme bedarf immer einer vorhergehenden schriftlichen Vereinbarung mit uns. Bei Hereinnahme von Wechseln werden die bankmäßigen Diskont- und Einziehungsspesen berechnet. Sie sind sofort in bar zu zahlen.

3. Verzugszinsen berechnen wir mit 3 % p.a. über dem jeweiligen Diskontsatz der Deutschen Bundesbank. Sie sind höher oder niedriger anzusetzen, wenn wir eine Belastung mit einem höheren Zinssatz oder wenn der Besteller eine geringere Belastung nachweist.

4. Ist der Besteller Kaufmann, eine juristische Person des öffentlichen Rechts oder ein öffentlich-rechtliches Sondervermögen, ist die Zurückhaltung von Zahlungen wegen irgendwelcher von uns nicht anerkannten Gegenansprüchen des Bestellers nicht statthaft, ebenso wenig die Aufrechnung mit solchen.

XII. Erfüllungsort und Gerichtsstand

1. Erfüllungsort ist Montabaur.

2. Bei allen sich aus dem Vertragsverhältnis ergebenden Streitigkeiten ist, wenn der Besteller Kaufmann, eine juristische Person des öffentlichen Rechts oder ein öffentlich-rechtliches Sondervermögen ist, die Klage bei dem Gericht zu erheben, das für unseren Hauptsitz zuständig ist. Wir sind auch berechtigt, am Hauptsitz des Bestellers zu klagen.

3. Es gilt ausschließlich deutsches Recht unter Ausschluss der Gesetze über den internationalen Kauf beweglicher Sachen, auch wenn der Besteller seinen Firmensitz im Ausland hat.

XIII. Sonstiges

1. Übertragungen von Rechten und Pflichten des Bestellers aus dem mit uns geschlossenen Vertrag bedürfen zu ihrer Wirksamkeit unserer schriftlichen Zustimmung.

2. Sollte eine Bestimmung nichtig sein oder werden, so bleibt die Gültigkeit der anderen Bestimmungen hiervon unberührt.



Schöne und beständige Oberflächen durch Eloxal

Oberflächenstrukturen

Unterschiedliche Oberflächenstrukturen lassen Eloxalschichten nicht zuletzt wegen der unterschiedlichen Rauhtiefen verschieden erscheinen. Bei Kantblechen scheidet eine mechanische Oberflächenbearbeitung (E1 bis E5) praktisch aus. Deshalb bevorzugt man hier eine E6-Qualität (Walzrichtung beachten!). Ein ähnliches Aussehen wie bei E2-bearbeitenden Profilen sowie weiteren Metalleffekten kann hier jedoch durch den Einsatz foliengeschützter Bleche in Eloxalqualität nach DIN 17612 mit den verschiedensten Legierungskomponenten erzielt werden (z.B. A1Mg1 hh oder A1Mg1 Dek. EQ. hh).

Oberflächenbeschaffenheit nach DIN 17611 und 17612

E0	Ohne mechanische oder chemische Vorbehandlung, anodisiert und verdichtet.	Für untergeordnete Oberflächen, die nicht im Blickfeld liegen.
E1	Geschliffen, anodisiert und verdichtet.	Dekorative Oberflächen mit eindeutig gerichteter Struktur.
E2	Gebürstet, anodisiert und verdichtet.	Mattglänzende Oberflächen mit zarter Struktur, pflegefreundlich
E3	Poliert, anodisiert und verdichtet.	Anwendung bevorzugt im Innenbereich
E6 *	Chem. vorbehandelt, anodisiert und verdichtet	Matte Oberflächen. Ziehriefen, Kratzer etc. werden nur teilweise egalisiert.

*** Großer Lagerbestand in der Qualität E6**

Pulvergrundierung nach DIN 50393

Grundierung von Aluminium-Bordwänden und Aluminium-Profilen

1. Chemische Vorbehandlung nach DIN 50939 nach folgenden Parametern:

Entfetten,
Spülen,
Beizen,
Spülen,
Deoxidieren,
Spülen,
Chromatieren,
Spülen,
Nachspülen mit VE-Wasser,
Trocknen.

Die angebotene Grundierung erfüllt ein Höchstmaß an Korrosionsschutz.

Sie kann über einen längeren Zeitraum gelagert und anschließend problemlos überschichtet werden. Ein kurzes Anschleifen ist unter Umständen zu empfehlen.

Die Pulvergrundierung eignet sich für ganze Bordwände, aber auch für lose Profile.

2. Elektrostatische Pulvergrundierung

Einbrennen bei 180° C Objekttemperatur.



Pulverbeschichten in RAL-Farben

Durch die Zusammenarbeit mit unserem Systempartner Fa. RÄCKERS können wir Ihnen auch komplette Bordwände in pulverbeschichteter Ausführung liefern.



Die Fa. Räckers verarbeitet einen Pulverlack auf Basis von Polyester, TGIV frei, durch den Einsatz von leistungsfähigen Carboxyl-Polyester bietet dieses Produkt ausgezeichnete Licht- und Witterechtheit. Pulverbeschichtete Metallteile – ob Stahl oder Aluminium – bestehen dadurch, dass sie mechanisch sehr stark beanspruchbar sind. Sie sind also stoß- und schlagfest.

Der dekorative Korrosionsschutz Pulverbeschichtung ist in den verschiedensten Farben, Glanzgrade und Strukturen machbar.

Modernste chemische Tauchvorbereitung für besten Korrosionsschutz.

Automatische Prozessparameter Überwachung für optimale Qualität.

Abmessungen: 8000 x 1500 x 800 mm, ca. 350 kg

Werkstücktransport durch Power and Free (kein Kontakt durch Anfassen).



Selbstverständlich können sämtliche Pulverbeschichtungen ganz nach Ihren Wünschen anhand des RAL-Fächers angefertigt werden.

Vorbehandlung:

Der Weißrost auf den Aluminiumteilen wird durch die Vorbehandlung entfernt.

Es handelt sich um eine chromfreie schichtbildende Vorbehandlung.

- 2 Beizenfetten
- 3 Spülen mit VE-Wasser
- chromfreie Vorbehandlung
- 3 Spülen mit VE-Wasser
- Trocknung - Pulverauftrag - Pulver einbrennen (Schichtdicke 70 µm)



Deckelsystem 100 mm

20455

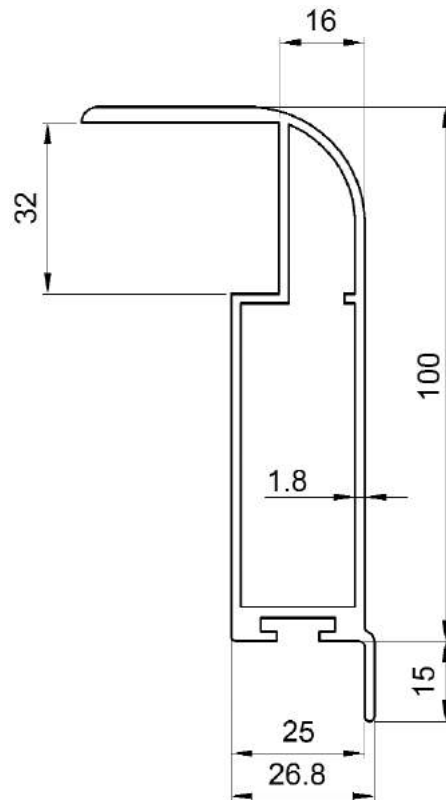
Deckelprofil

Aluminium / Aluminium
1,73 kg/m

erhältlich in: 6000 mm roh
6000 mm eloxiert

Zubehör:

67001
Passende Dichtung



D
2

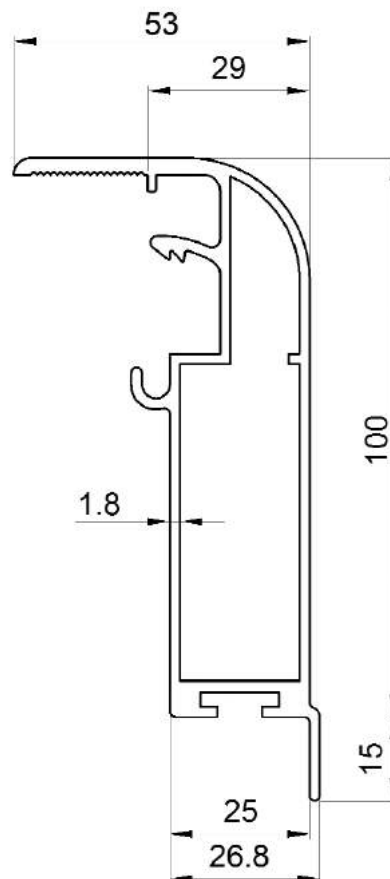
20456

Deckelprofil

Aluminium
1,890 kg/m

Zubehör:

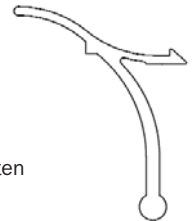
20458
Passendes Klemmprofil



20458

Klemmprofil

Aluminium
0,260 kg



Zum Einklemmen von Holzplatten
mit 9 mm Stärke.

Das Zubehör zum Deckelsystem finden Sie
ab Seite 115.
Gerne liefern wir Ihnen komplett montierte Deckel.
Bestellformular auf den folgenden Seiten

Profile auch im Zuschnitt lieferbar.
Bitte fragen Sie unseren
Verkauf:

02602/9225-0



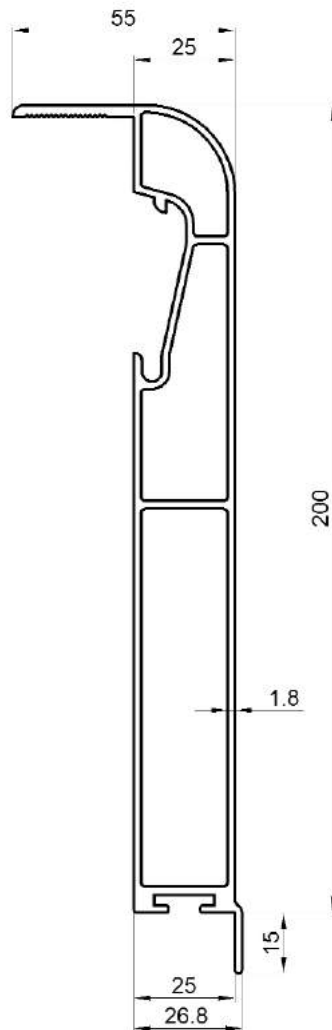
Deckelsystem 200 mm

20568
Deckelprofil

 Aluminium
 3,06 kg/m

 erhältlich in 6500 mm eloxiert
 7500 mm eloxiert
 7500 mm roh

Zubehör:

 67001
 Dichtung

Profile auch im Zuschnitt lieferbar.
Bitte fragen Sie unseren
Verkauf:
0 26 02 / 92 25 - 0

20566
Klemmprofil, Aluminium

 für 9 mm Holzplatte
 7500 mm
 0,410 kg/m

**Das Zubehör zum Deckelsystem finden Sie ab Seite 115.
 Gerne liefern wir Ihnen komplett montierte Deckel.
 Bestellformular auf den folgenden Seiten.**

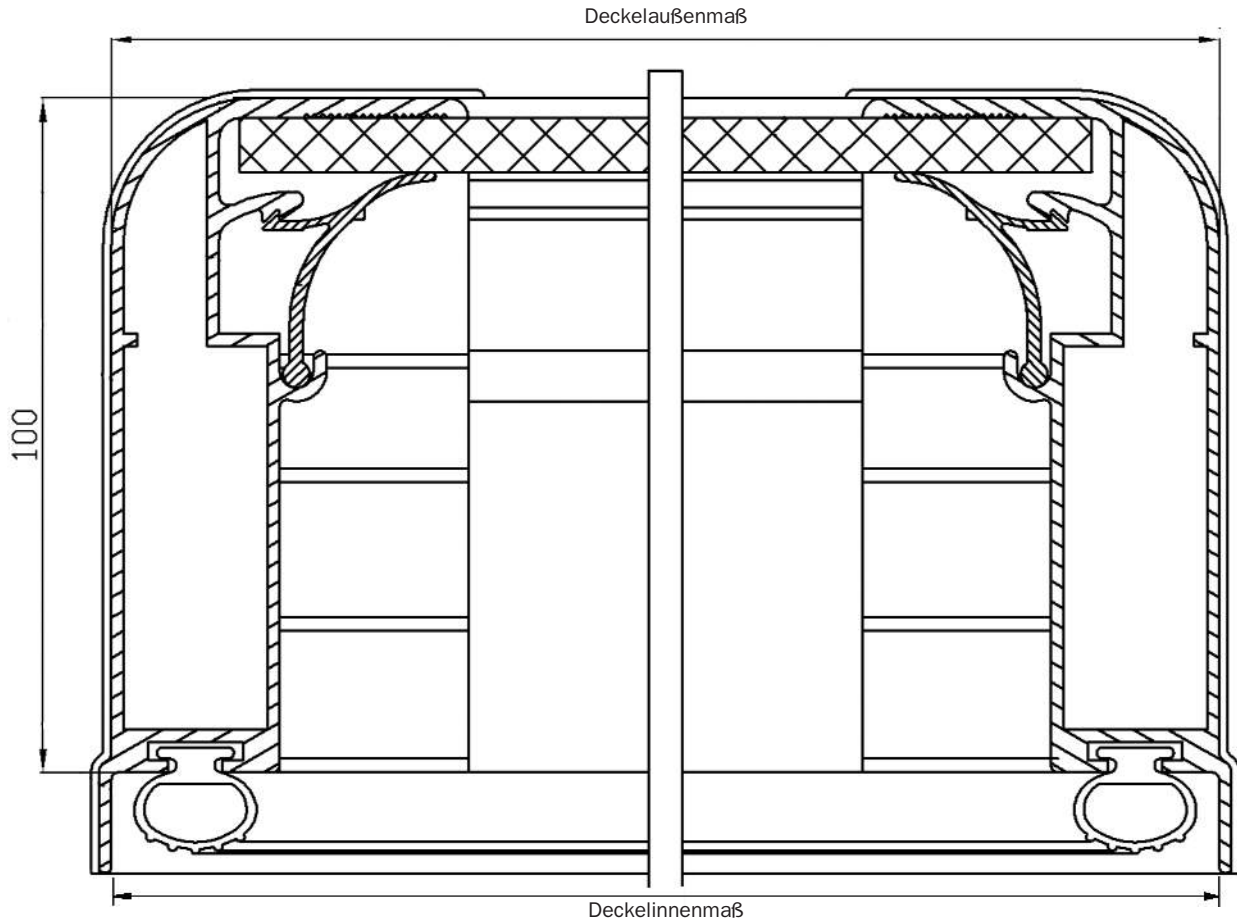

Formular zur Anfrage / Bestellung Deckelsystem 100 mit Klipp

Bestellung

Anfrage

Unsere Auftragsnummer _____

Formular zum Ausfüllen bitte kopieren



Benötigte Angaben:

Abmessungen:

Deckelinnenmaß Kopfseite
(gemessen zwischen den Regennasen) _____ mm

Deckelinnenmaß Längsseite
(gemessen zwischen den Regennasen) _____ mm

Bitte gewünschte Ausführung ankreuzen bzw. ergänzen

Anzahl der Scharniere _____ Stück

Abstand zwischen den Scharnieren _____ mm

Mit Deckelöffnungsmechanik (s.Seite 119) ja nein

Anzahl Sätze _____ St.

Kunde	Kd.-Nr.	Adresse
Kom.	Best.-Nr.	Best.-Datum
Name:	Tel.	Liefertermin

Boyriven Deutschland GmbH, 56410 Montabaur, Telefon 0 26 02/92 25-0, Fax 0 26 02/92 25-60

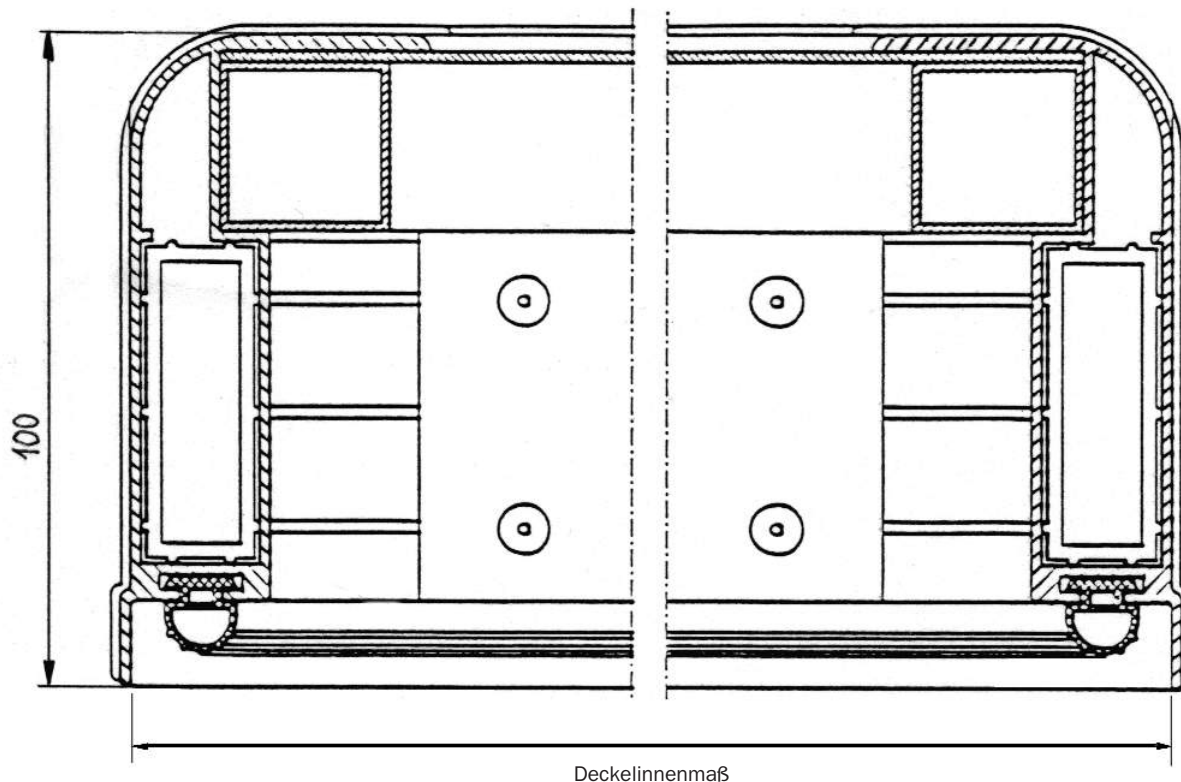


Formular zur Anfrage / Bestellung Deckelsystem 100

Bestellung **Anfrage**

Unsere Auftragsnummer _____

Formular zum Ausfüllen bitte kopieren



Benötigte Angaben:

Abmessungen:

Deckelinnenmaß **Kopfseite** (gemessen zwischen den Regennasen): _____ mm

Deckelinnenmaß **Längsseite** (gemessen zwischen den Regennasen): _____ mm

Bitte gewünschte Ausführung ankreuzen bzw. ergänzen

Anzahl der Scharniere _____ Stück

Abstand zwischen den Scharnieren _____

Mit Deckelöffnungsmechanik (s.Seite 119) ja nein

Deckelplattenstärke aus 2 mm Alublech _____

Anzahl Sätze _____ St.

Kunde	Kd.-Nr.	Adresse
Kom.	Best.-Nr.	Best.-Datum
Name:	Tel.	Liefertermin

Boyriven Deutschland GmbH, 56410 Montabaur, Telefon 0 26 02/92 25-0, Fax 0 26 02/92 25-60

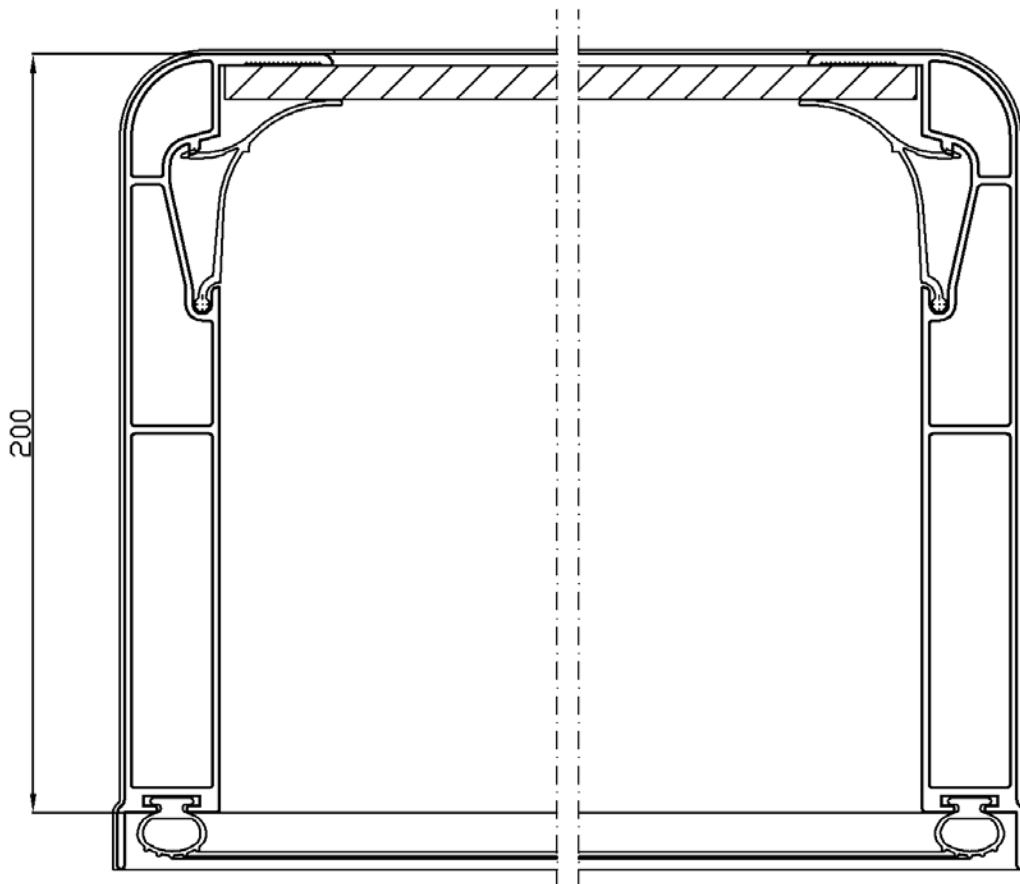


Formular zur Anfrage / Bestellung Deckelsystem 200

Bestellung **Anfrage**

Unsere Auftragsnummer _____

Formular zum Ausfüllen bitte kopieren



Benötigte Angaben:

Abmessungen:

Deckelinnenmaß **Kopfseite**
(gemessen zwischen den Regennasen): _____ mm

Deckelinnenmaß **Längsseite**
(gemessen zwischen den Regennasen): _____ mm

Bitte gewünschte Ausführung ankreuzen bzw. ergänzen

Anzahl der Scharniere _____ Stück

Abstand zwischen den Scharnieren

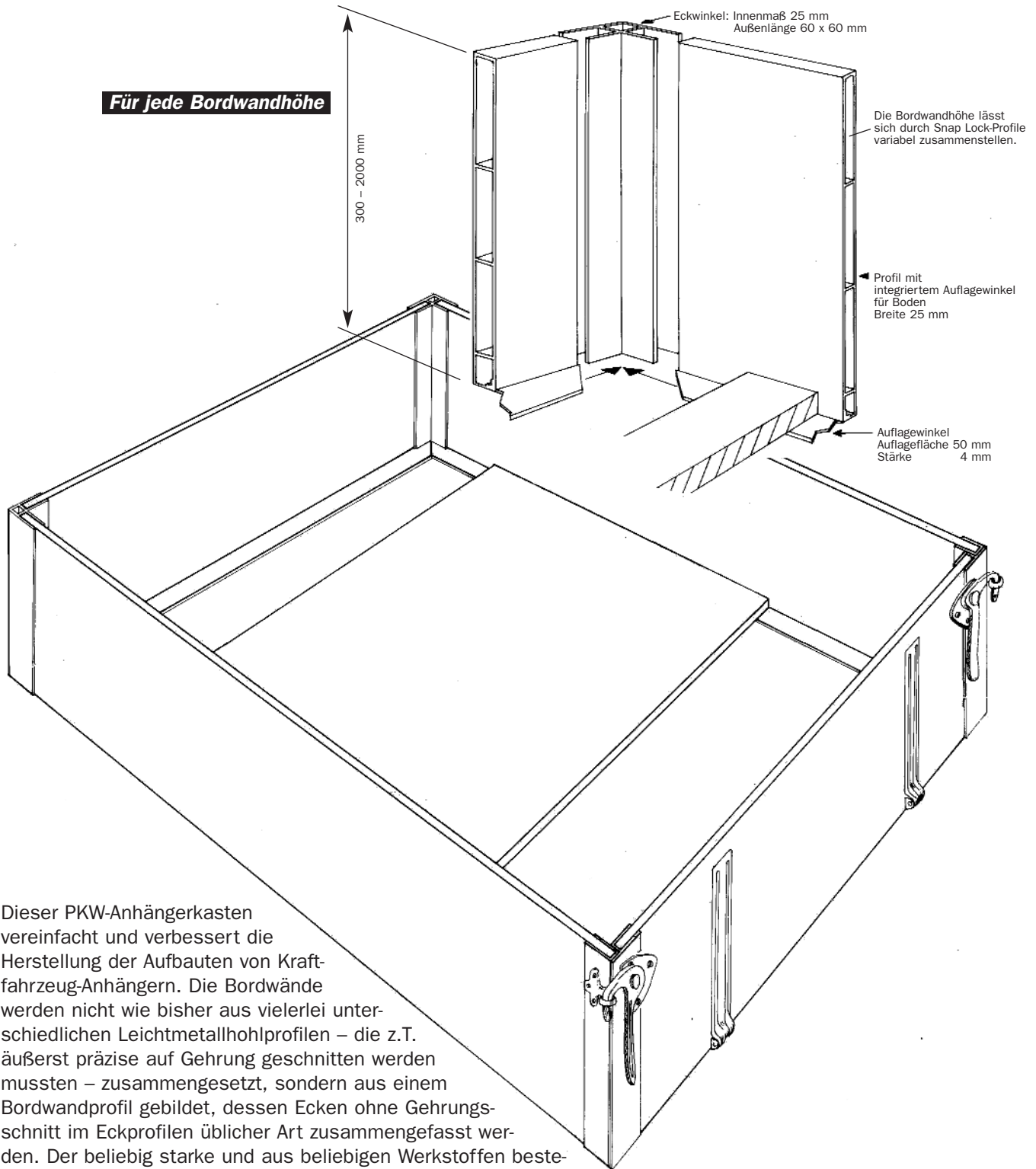
Mit Deckelöffnungsmechanik (s.Seite 119) ja nein

Anzahl Sätze _____ St.

Kunde	Kd.-Nr.	Adresse
Kom.	Best.-Nr.	Best.-Datum
Name:	Tel.	Liefertermin
Boyriven Deutschland GmbH, 56410 Montabaur, Telefon 0 26 02/92 25-0, Fax 0 26 02/92 25-60		

D
2





Für jede Bordwandhöhe

300 – 2000 mm

Eckwinkel: Innenmaß 25 mm
Außenlänge 60 x 60 mm

Die Bordwandhöhe lässt sich durch Snap Lock-Profile variabel zusammenstellen.

Profil mit integriertem Auflegewinkel für Boden
Breite 25 mm

Auflegewinkel
Auflagefläche 50 mm
Stärke 4 mm

Dieser PKW-Anhängerkasten vereinfacht und verbessert die Herstellung der Aufbauten von Kraftfahrzeug-Anhängern. Die Bordwände werden nicht wie bisher aus vielerlei unterschiedlichen Leichtmetallhohlprofilen – die z.T. äußerst präzise auf Gehrung geschnitten werden mussten – zusammengesetzt, sondern aus einem Bordwandprofil gebildet, dessen Ecken ohne Gehrungsschnitt im Eckprofilen üblicher Art zusammengefasst werden. Der beliebig starke und aus beliebigen Werkstoffen bestehende Boden liegt auf einem am Bordwandprofil angeformten Winkelsteg und ist auswechselbar. Dabei wird durch die einstückige Ausbildung des Bordwandprofils Gewicht eingespart und eine beträchtliche Verkleinerung der zu eloxierenden Oberflächen erzielt.

Besonders beachtet werden sollte, dass bei diesem Anhängerkasten-System der übliche Stahlrahmen als Unterkonstruktion entfällt, d.h., der fertige Anhänger wird mittelbar an der Achsaufgabe befestigt. Somit entfällt das aufwändige Herstellen des Stahlrahmens, was zur Reduzierung der Herstellungskosten sowie des Gesamtgewichtes des Anhängers beiträgt.

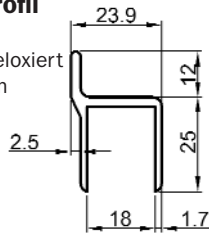


Aluminiumprofile

20205

Einfassprofil

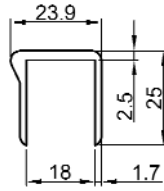
mit Nase
6000 mm eloxiert
0,470 kg/m



20652

Einfassprofil

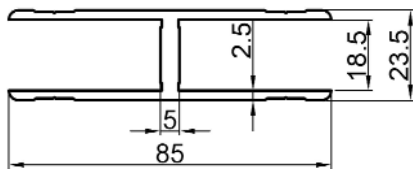
6000 mm eloxiert
oder roh
0,400 kg/m



20654

Verbindungsleiste, 18 mm

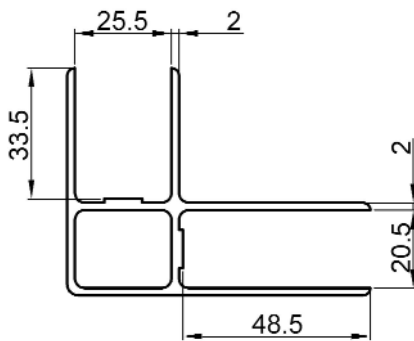
6000 mm eloxiert
1,390 kg/m



20206

Eckwinkelprofil

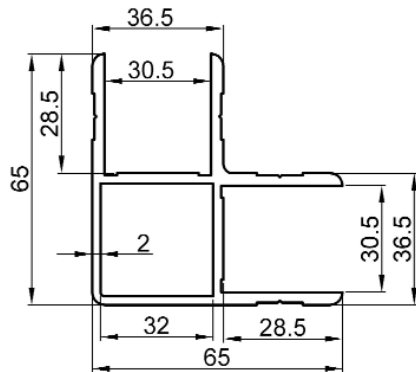
6500 mm eloxiert
1,620 kg/m



20572

Eckwinkelprofil

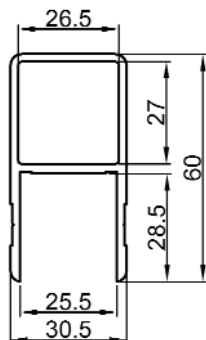
7500 mm roh
1,580 kg/m



30655

Einfassprofil

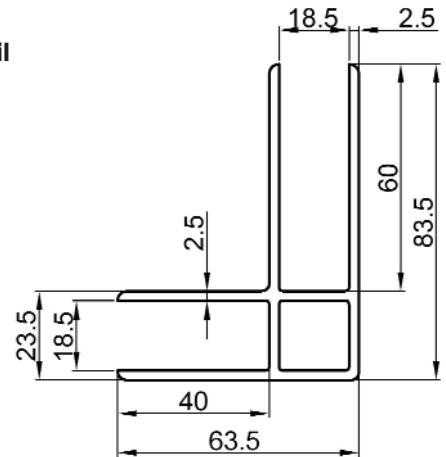
6500 mm elox.
6500 mm roh
1,050 kg/m



20636

Eckwinkelprofil

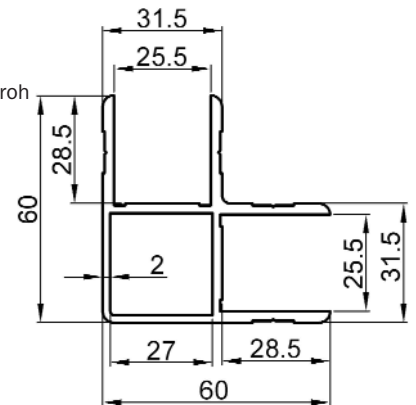
6000 mm eloxiert
2,020 kg/m



20520

Eckwinkelprofil

6500 mm eloxiert oder roh
1,670 kg/m

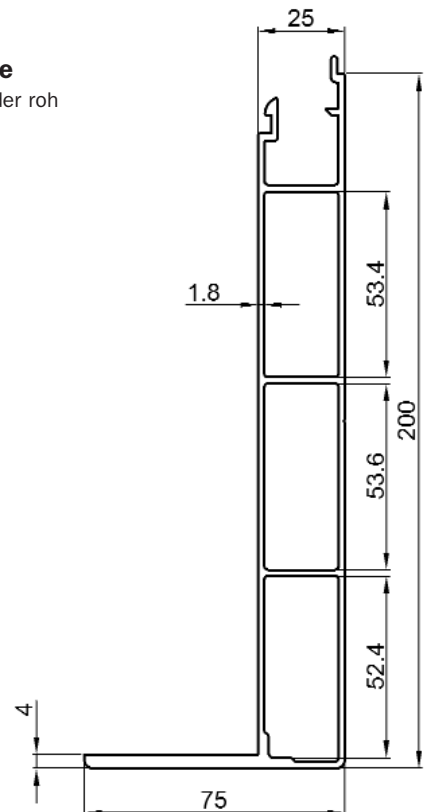


20620

**Abschlussprofil
mit Bodenauflage**

7520 mm eloxiert oder roh
3,200 kg/m

Aufstockprofile aus
ZL-Programm



D
2

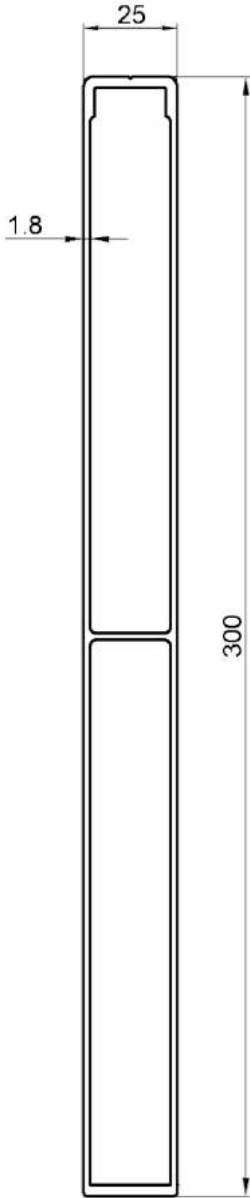


Aluminiumprofile

21565

Bordwandprofil

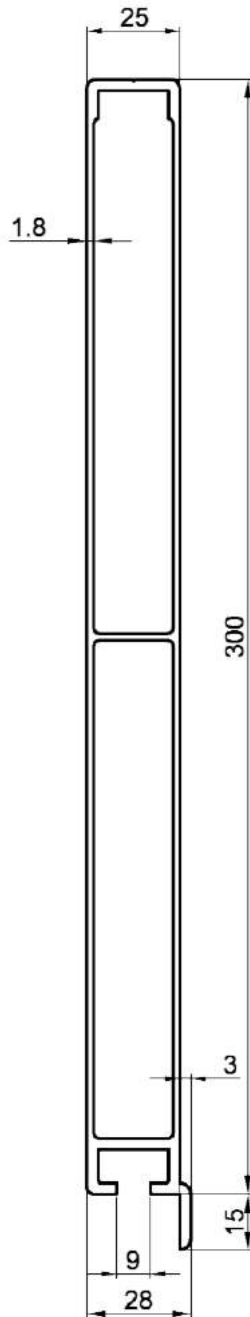
7500 mm eloxiert oder roh
3,700 kg/m



21654

Bordwandprofil

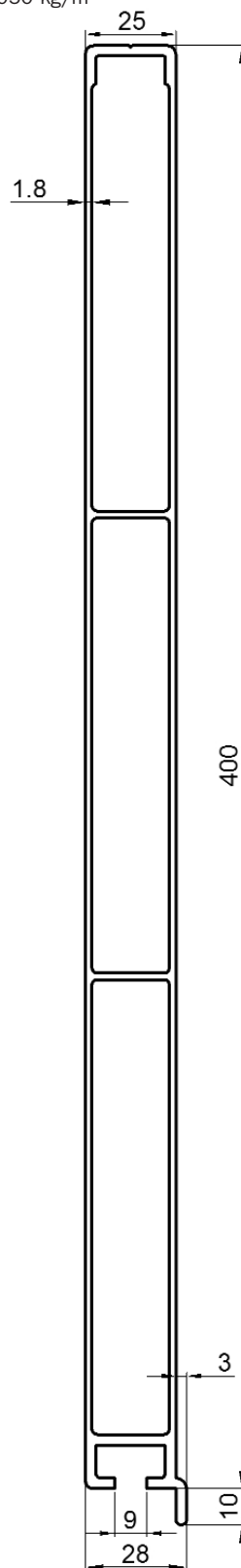
7500 mm eloxiert
3,830 kg/m



21501

Bordwandprofil

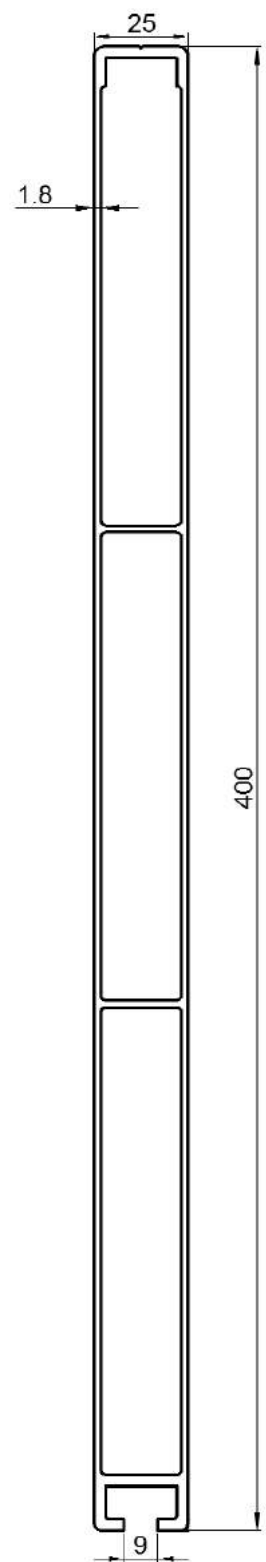
6100 mm eloxiert
7500 mm eloxiert
5,050 kg/m



21566

Bordwandprofil

7500 mm eloxiert oder roh
4,940 kg/m



Profile auch im Zuschnitt lieferbar.

Bitte fragen Sie unseren Verkauf:

026 02/92 25-0

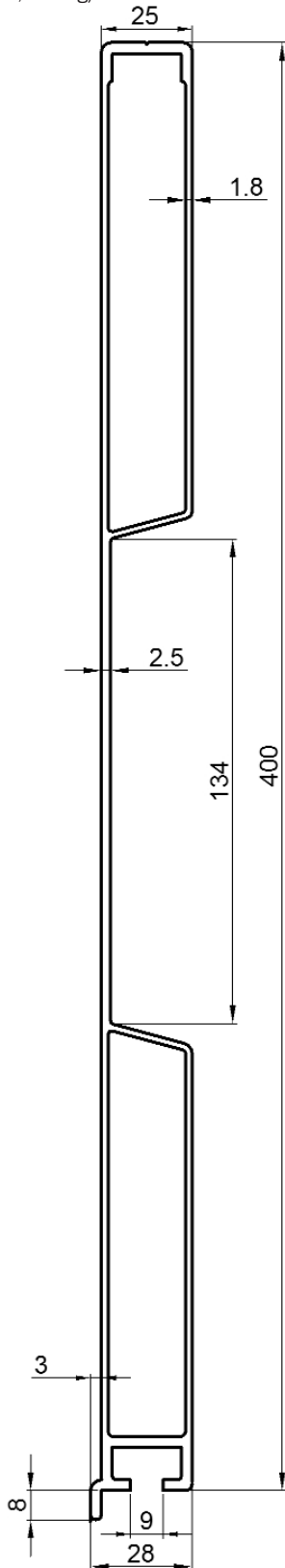


Aluminiumprofile

21508

Planösenprofil

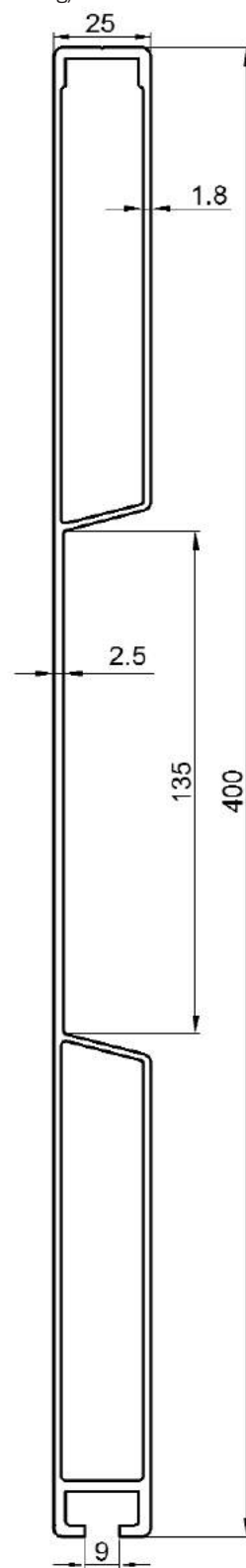
7500 mm eloxiert
4,460 kg/m



21575

Planösenprofil

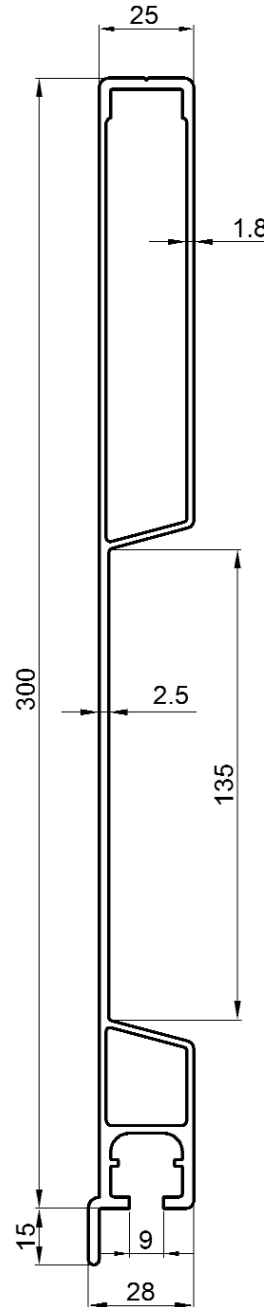
7500 mm eloxiert
4,380 kg/m



21574

Planösenprofil

6500 mm eloxiert
7500 mm eloxiert
3,640 kg/m



Profile auch im Zuschnitt lieferbar.
Bitte fragen Sie unseren
Verkauf:

0 26 02/92 25-0

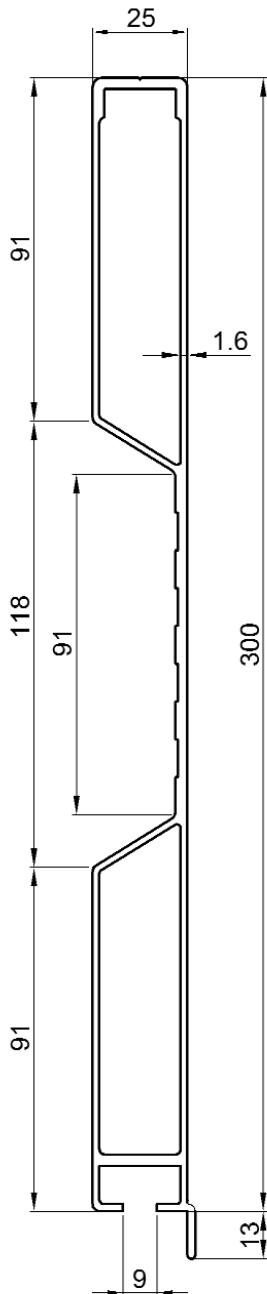


Aluminiumprofile

21612

Planösenprofil

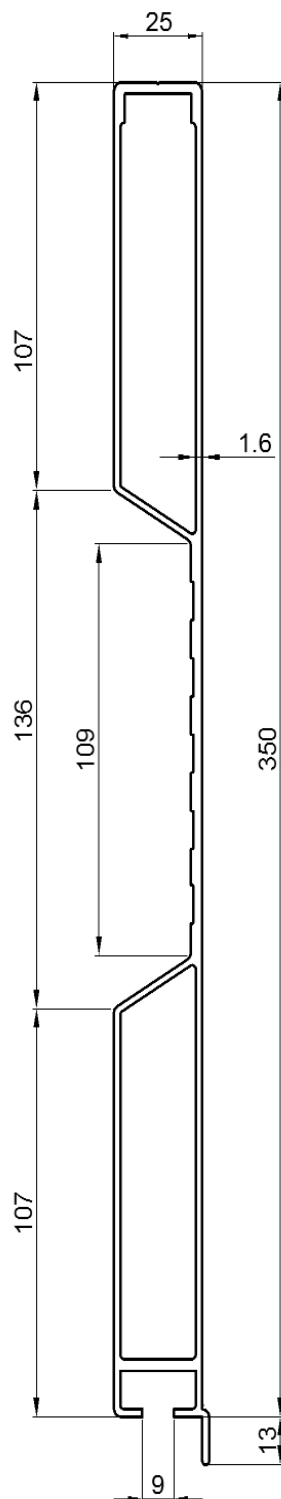
300 mm mit Anschlag
 eloxiert
 3,240 kg/m



21613

Planösenprofil LEICHT

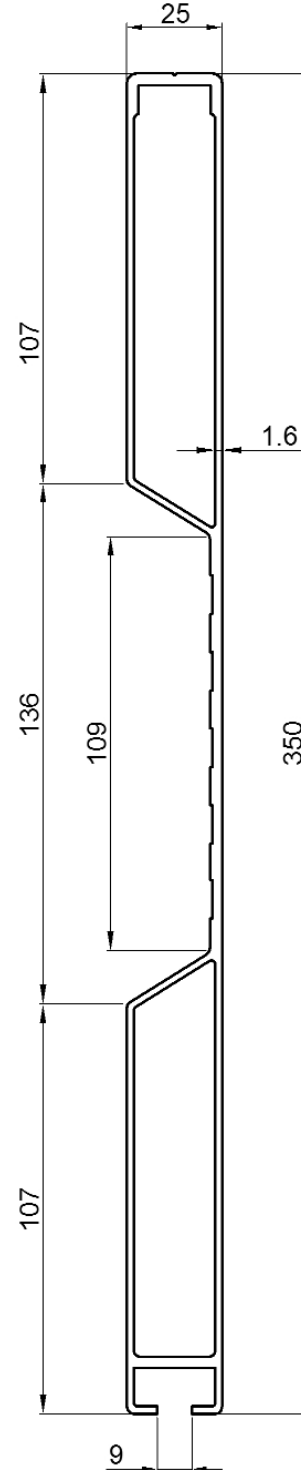
350 mm mit Anschlag
 6500 mm eloxiert
 3,700 kg/m



21614

Planösenprofil LEICHT

350 mm ohne Anschlag
 6300 mm eloxiert
 7500 mm eloxiert
 3,700 kg/m

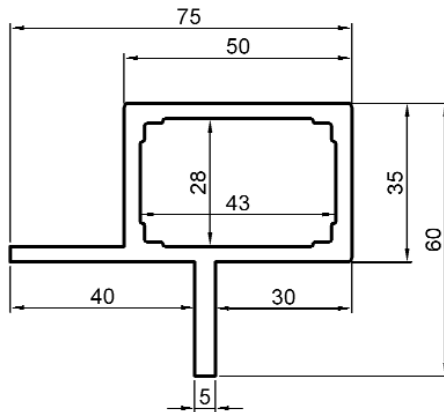


Aluminiumprofile

20100

Eckrungeprofil

Länge 6000 mm
2,230 kg/m

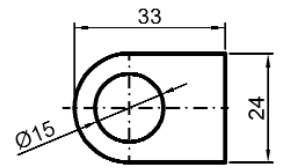


20101

Gegenhalterprofil zu Eckrungeprofil 20100

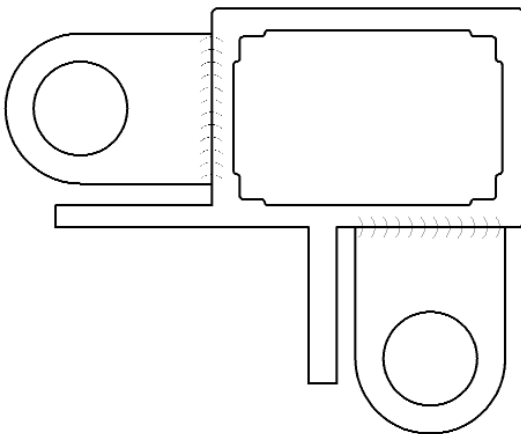
Länge 6000 mm
1,580 kg/m

in Verbindung mit
Boyriven-Einfassverschluss

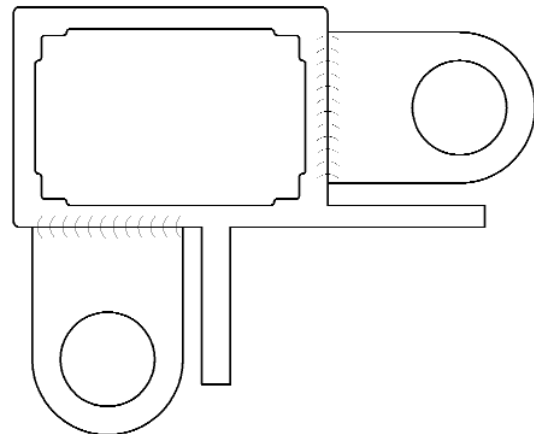


Auch komplett bearbeitet:

Ausführung hinten rechts
vorne links



Ausführung hinten links
vorne rechts



Profile auch im Zuschnitt lieferbar.
Bitte fragen Sie unseren
Verkauf:

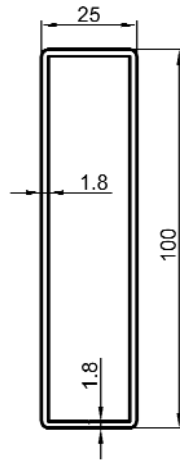
02602/9225-0



40662

Planspiegelprofil

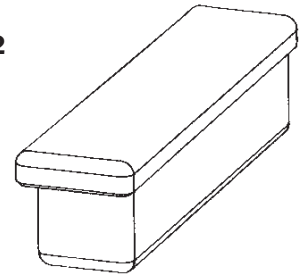
Länge 6500 mm
7500 mm
7500 mm KTL
1,230 kg/m



67015

Einsteckkappe für Planspiegelprofil 40662

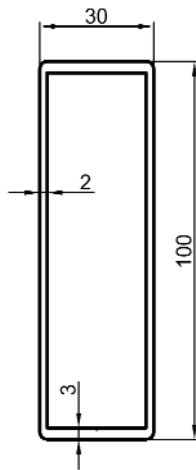
aus elastischem Kunststoff



40693

Planspiegelprofil

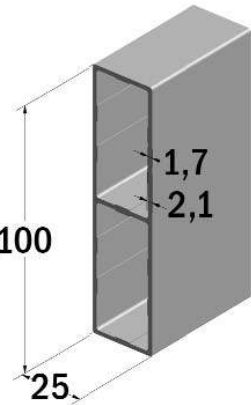
Länge 7500 mm
1,810 kg/m



4250641520

Aufsteckbrett

Aluminium, roh
Länge 5200 mm
1,287 kg/m



4250642520

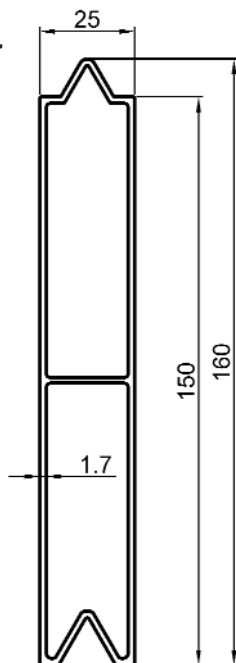
Aufsteckbrett

Aluminium, eloxiert
Länge 5200 mm
1,287 kg/m

40636

Aufsteckprofil für Curtain-Sider

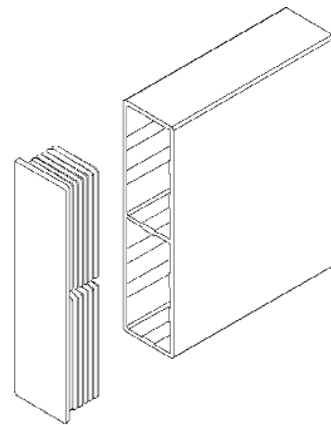
Länge 6500 mm roh
7500 mm roh
2,000 kg/m



220998

Abschlusskappe 100 x 25 mm

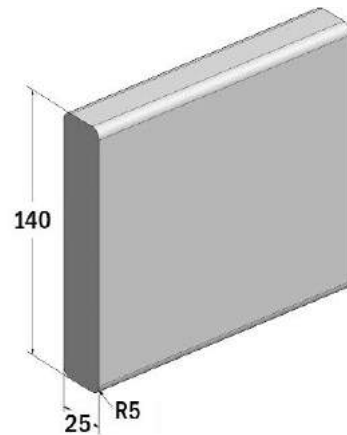
Kunststoff



217000

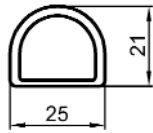
Aufsteckbrett

Holz



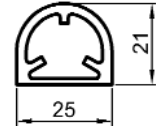
19034

Distanzrohr
0,460 kg/m



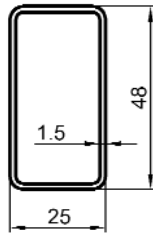
19794

Distanzrohr
0,560 kg/m



20152

Relingprofil
Länge: 6500 mm eloxiert
0,620 kg/m



Profile auch im Zuschnitt lieferbar.

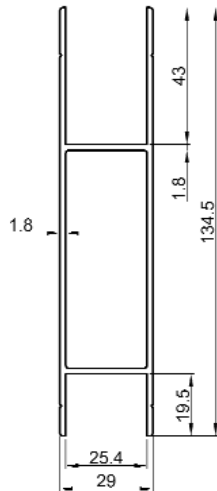
Bitte fragen Sie unseren Verkauf:

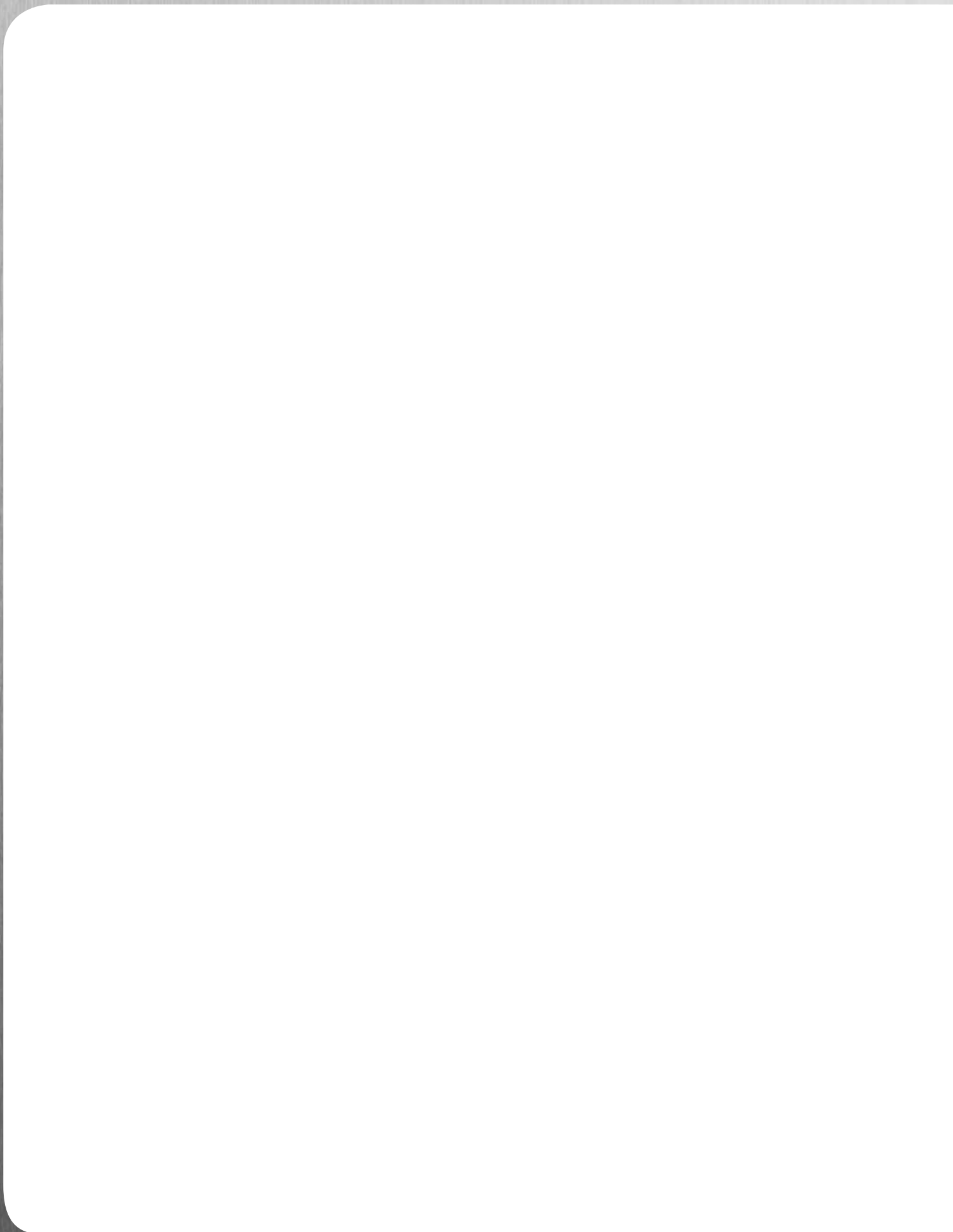
0 26 02/92 25-0



20150

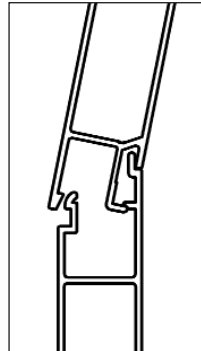
Distanzprofil
1,552 kg/m



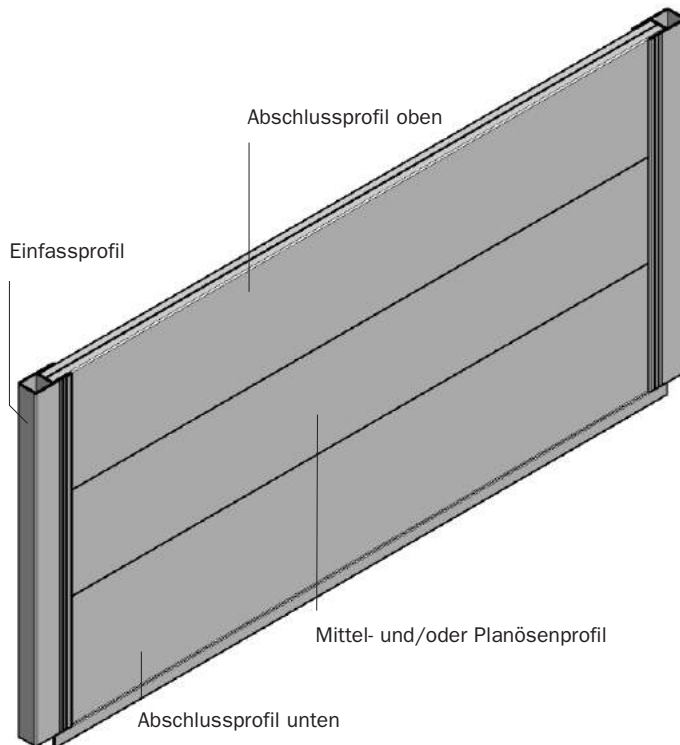


25 mm Aluminiumbordwände, ZL-Snap-Lock-System

Die Snap-Lock-Technik sorgt für festen, sicheren Zusammenhalt der Bordwände ohne Zuganker oder Scharnierbänder.



Die Profile werden einfach ineinander gesteckt und schnappen durch Druck ein. Dieses Verfahren erlaubt auch die manuelle Montage.



Wir liefern Ihnen Ihre Bordwand fertig montiert nach Ihren Angaben auch

- eloxiert
- KTL-beschichtet
- pulverbeschichtet

Bitte wenden Sie sich an unseren Verkauf.

Den Bestellvordruck finden Sie auf der folgenden Seite

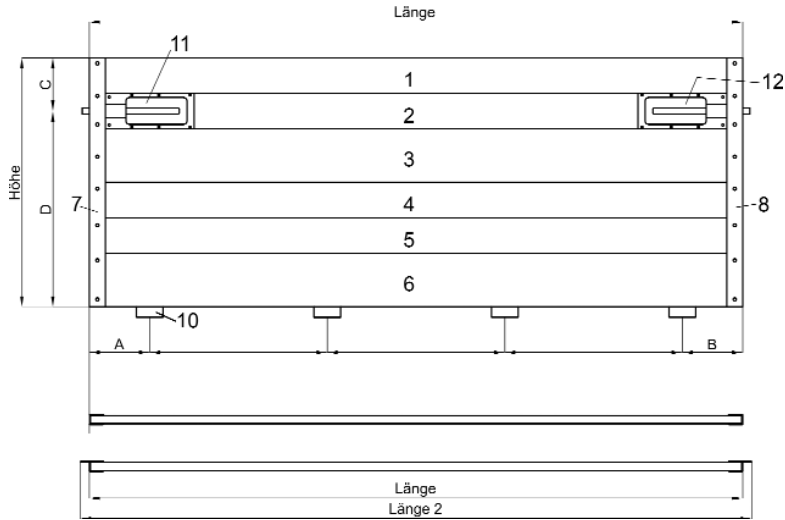


Passende Bordwandscharniere bzw. Verschlüsse ab Seite 122.



Formular zur Anfrage / Bestellung 25 mm Bordwände montiert - Snap-Lock-System ZL

Bestellung
 Anfrage
 über _____ Stück
Bordwände



Formular zum Ausfüllen bitte kopieren

Unsere Auftragsnummer

Benötigte Angaben:

Bitte markierte Felder ausfüllen bzw. gewünschte Ausführung ankreuzen

Länge _____ **mm** **Länge 2** _____ **mm** **Höhe** _____ **mm** (Maße einschl. Einfassprofil)

Pos.	Profil	Art.-Nr.	s. Seite	Bemerkung
1	oberes Abschlussprofil		29	
2	Mittel- oder Planösenprofil		30	
3	Mittel- oder Planösenprofil		30	
4	Mittel- oder Planösenprofil		30	
5	Mittel- oder Planösenprofil		30	
6	unteres Abschlussprofil		31	Regennase: <input type="checkbox"/> innen <input type="checkbox"/> außen / mit Dichtung: <input type="checkbox"/> 67001 <input type="checkbox"/> 67005 <input type="checkbox"/> 67006 <input type="checkbox"/> 67013 <input type="checkbox"/> 67014 <input type="checkbox"/> 67016
7	Einfassprofil links		32 33	mit Dichtung: <input type="checkbox"/> 67001 <input type="checkbox"/> 67005 <input type="checkbox"/> 67006 <input type="checkbox"/> 67013 <input type="checkbox"/> 67014 <input type="checkbox"/> 67016
8	Einfassprofil rechts		32 33	mit Dichtung: <input type="checkbox"/> 67001 <input type="checkbox"/> 67005 <input type="checkbox"/> 67006 <input type="checkbox"/> 67013 <input type="checkbox"/> 67014 <input type="checkbox"/> 67016
9	Dichtungsprofil		33	
10	Bordwandscharniere		ab Seite 133	Anzahl: _____ Stück <input type="checkbox"/> mit Zuganker Abstand: A = _____ mm, B = _____ mm Das Abstandmaß zwischen den Scharnieren wird gleichmäßig aufgeteilt, sollten Sie eine andere Einteilung wünschen, tragen Sie die Maße bitte in der obere Zeichnung ein.
11	Verschluss links		ab Seite 122	In der _____-sten Profilkammer von oben, Abstand C = _____ mm, D = _____ mm
12	Verschluss rechts		ab Seite 122	In der _____-sten Profilkammer von oben, Abstand C = _____ mm, D = _____ mm
13	Klappritt: <input type="checkbox"/> links <input type="checkbox"/> rechts			Einbauhöhe = _____ mm, Seitenabstand = _____ mm
14	Zurröse: Einbaulage _____			Einbauhöhe _____ mm
15	Oberfläche <input type="checkbox"/> roh/roh <input type="checkbox"/> eloxiert <input type="checkbox"/> pulverbeschichtet			

Kunde	Kd.-Nr.	Adresse
Kom.	Best.-Nr.	Best.-Datum
Name:	Tel.	Liefertermin

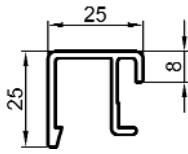
Boyriven Deutschland GmbH, 56410 Montabaur, Telefon 0 26 02/92 25-0, Fax 0 26 02/92 25-60



Abschlussprofile oben

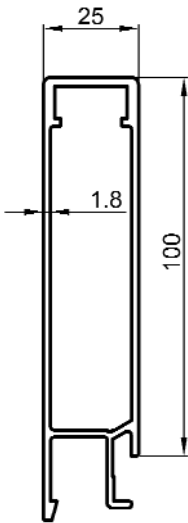
480171

Oberes Profil
Aluminium roh
Länge 6500 mm
0,500 kg/m



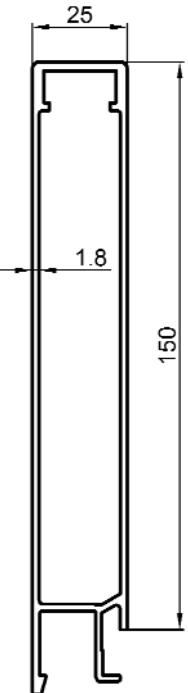
14232

Abschlussprofil oben
7500 mm roh
7500 mm eloxiert
1,700 kg/m



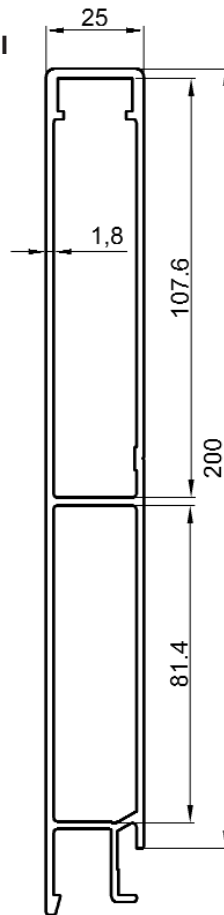
14231

Abschlussprofil oben
6500 mm eloxiert
7500 mm KTL
7500 mm eloxiert
7500 mm
2,200 kg/m



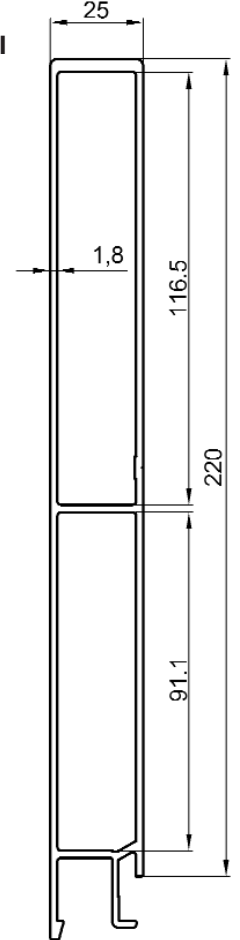
14230

Abschlussprofil oben
5500 mm roh
7500 mm KTL
7500 mm eloxiert
7500 mm roh
2,850 kg/m



14229

Abschlussprofil oben
7500 mm roh
2,920 kg/m

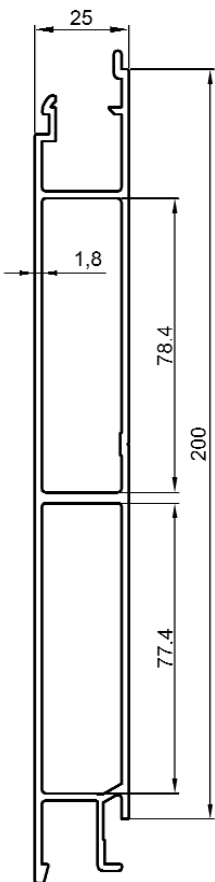


Mittel- und Planösenprofile

14233

Mittelprofil

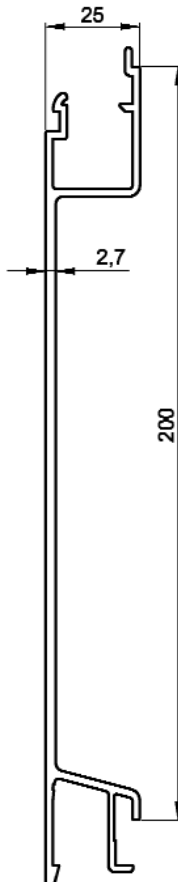
5500 mm KTL
6000 mm roh
6500 mm roh
6500 mm eloxiert
7500 mm roh
7500 mm eloxiert
7500 mm KTL
2,680 kg/m



14236

Planösenprofil

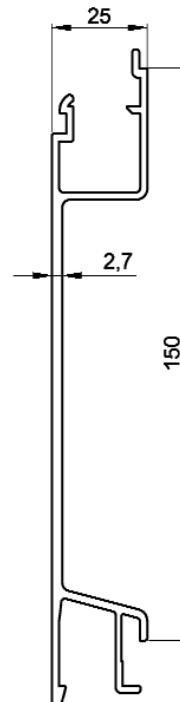
7500 mm roh
7500 mm KTL
2,270 kg/m



14842

Planösenprofil

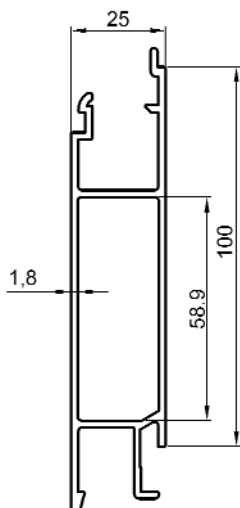
7500 mm roh
1,800 kg/m



14235

Mittelprofil

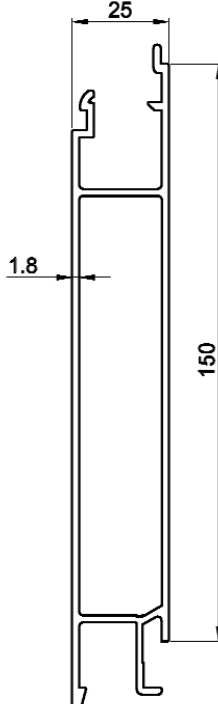
7500 mm roh
7500 mm eloxiert
1,750 kg/m



14234

Mittelprofil

7500 mm roh
2,310 kg/m

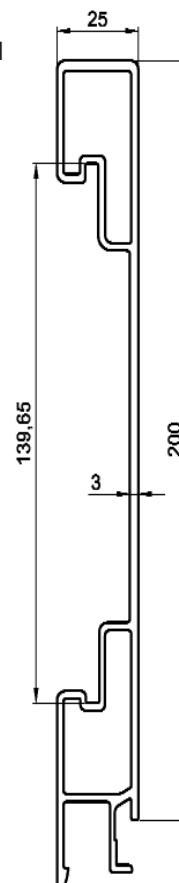


90634

Zurrleistenprofil

2,670 kg/m

Nicht auf Lager

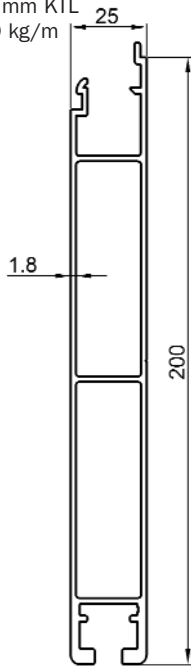


Abschlussprofile unten

14237

Abschlussprofil unten

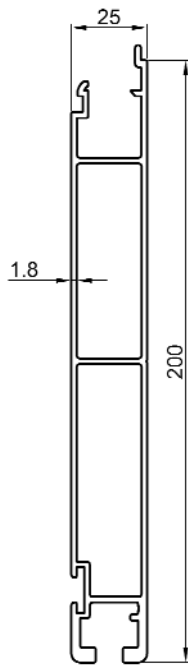
7500 mm KTL
6500 mm eloxiert
7500 mm roh
7500 mm elox.
7500 mm KTL
2,820 kg/m



14238

Abschlussprofil unten

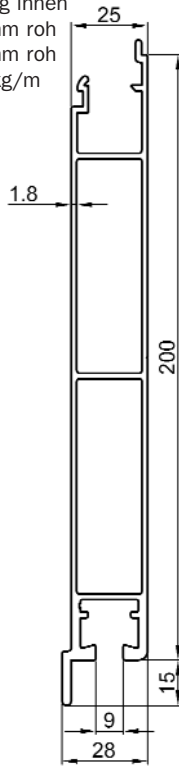
7500 mm roh
2,960 kg/m
passende
Dichtung: 67001



14239

Abschlussprofil unten

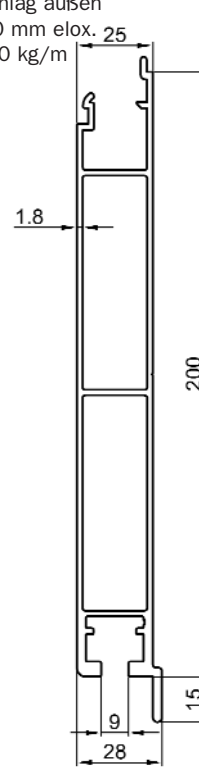
Anschlag innen
6500 mm roh
7500 mm roh
2,890 kg/m



14240

Abschlussprofil unten

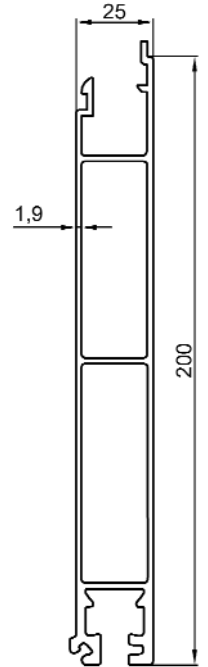
Anschlag außen
7500 mm elox.
2,890 kg/m



14242

Abschlussprofil unten

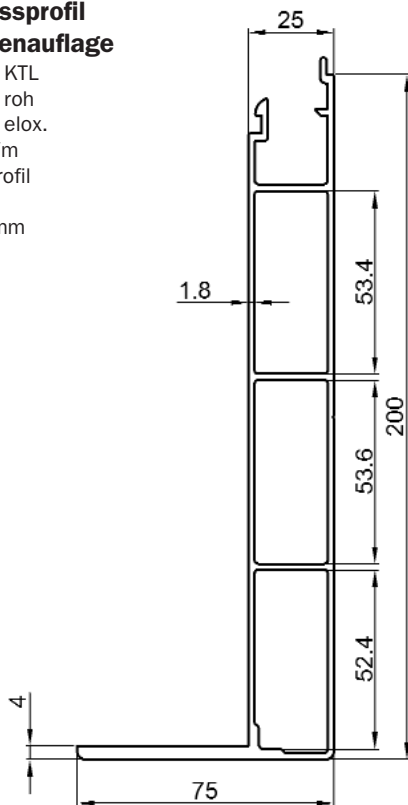
7600 mm roh
2,890 kg/m



20620

Abschlussprofil mit Bodenauflage

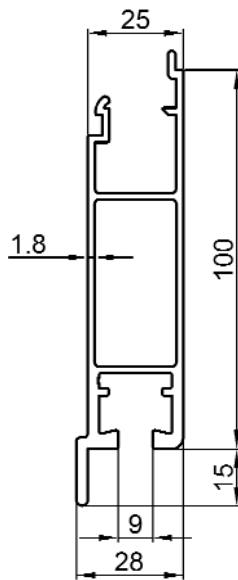
4600 mm KTL
7500 mm roh
7500 mm elox.
3,200 kg/m
Aufstockprofil aus
ZL-Programm



14641

Abschlussprofil unten

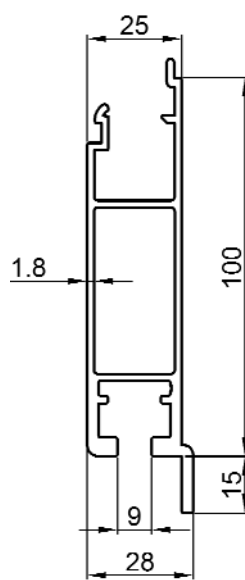
Anschlag innen
7500 mm roh
7500 mm elox.
1,840 kg/m



14633

Abschlussprofil unten

Anschlag außen
7500 mm roh
1,840 kg/m



67006

PVC-Dichtung



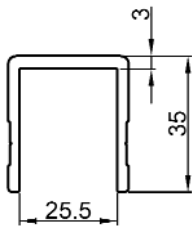
D 3



25 mm Einfassprofile

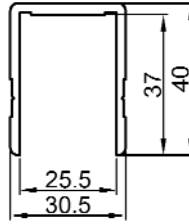
411418

Einfassprofil
6000 mm roh
0,640 kg/m



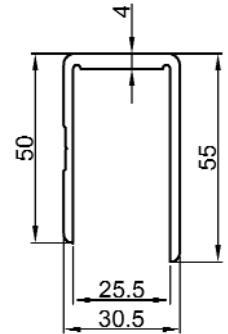
30663

Einfassprofil
6500 mm elox.
6500 mm roh
6500 mm KTL
0,770 kg/m



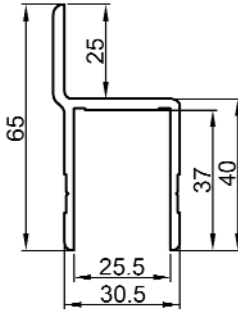
30662

Einfassprofil
6500 mm elox.
6500 mm roh
0,950 kg/m



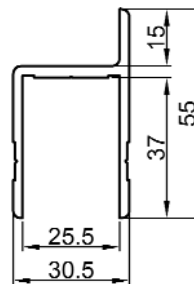
30804

Einfassprofil
6500 mm elox.
6500 mm roh
6500 mm KTL
1,030 kg/m



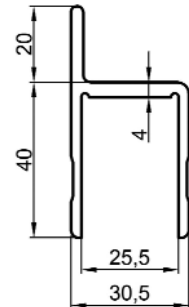
30664

Einfassprofil
6500 mm elox.
6500 mm roh
6500 mm KTL
0,890 kg/m



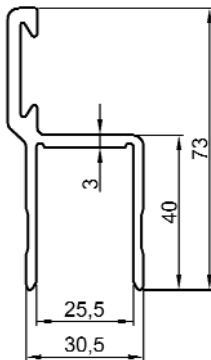
418723

Einfassprofil
Aluminium roh
Länge 6000 mm
1,032 kg/m



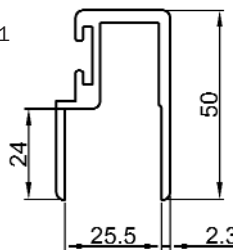
30445

Einfassprofil
für Dichtung 67016
6000 mm roh
1,120 kg/m



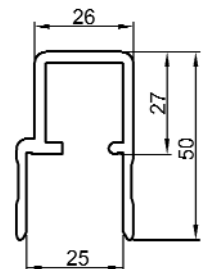
30442

Einfassprofil
für Dichtung 67001
6500 mm elox.
6500 mm roh
6500 mm KTL
1,020 kg/m



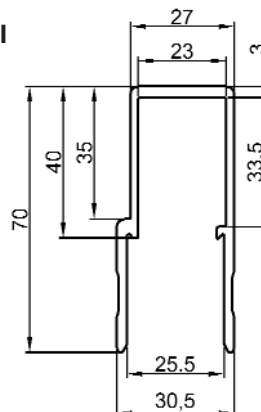
30699

Einfassprofil
6000 mm roh
1,030 kg/m



30448

Einfassprofil
6000 mm roh
1,100 kg/m

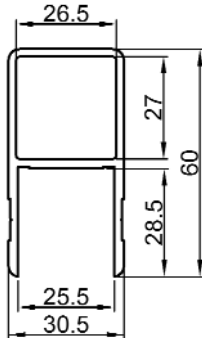


25 mm Einfassprofile

30655

Einfassprofil

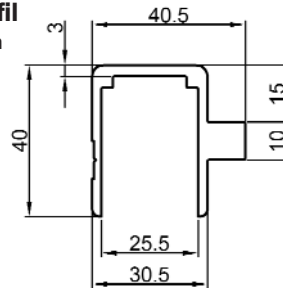
6500 mm elox.
6500 mm roh
1,050 kg/m



30399

Einfassprofil

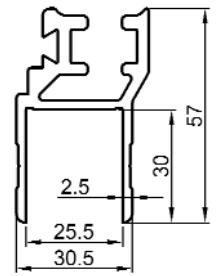
6000 mm roh
1,036 kg/m



30645

Einfassprofil zu Kinnegrip K20

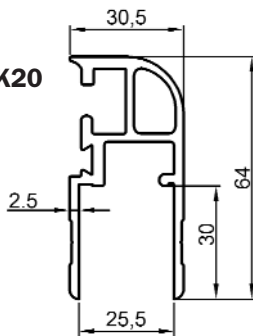
1,300 kg/m



30646

Einfassprofil zu Kinnegrip K20

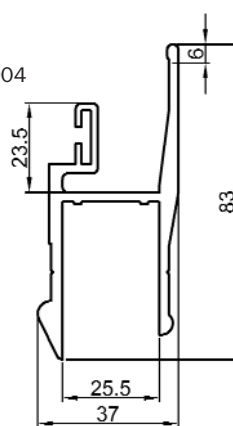
1,220 kg/m



90264

Einfassprofil

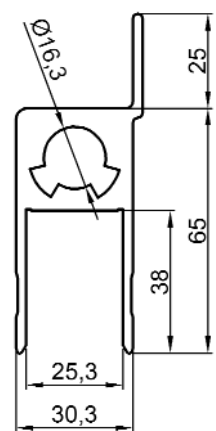
mit Dichtung 67004
6500 mm roh
1,680 kg/m



30660

Einfassprofil

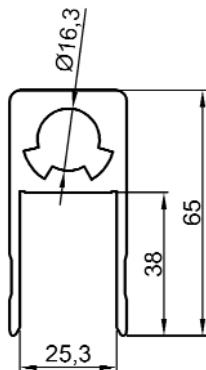
für geteilt Hecktüre
6500 mm roh
6000 mm KTL
2,380 kg/m



30509

Einfassprofil

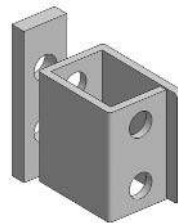
für geteilt Hecktüre
6000 mm roh
6000 mm KTL
2,170 kg/m



60118

Gegenhalter Schraubsatz

passend zu Einfassprofil 30645
und 30646
(o. Abb.)



67001

Dichtung

hart / weich



67005

Gummidichtung

passend zu Einfassprofil
30645 und 30646



67004

Dichtung

hart / weich



67016

Dichtung

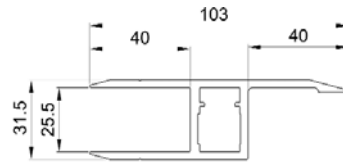


Türprofile

453271

Türprofil

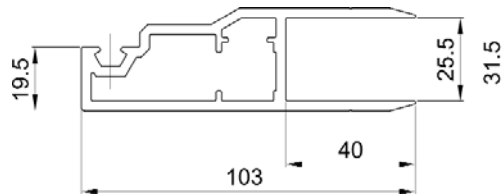
Länge: 5700 mm
1,792 kg/m



453272

Türprofil

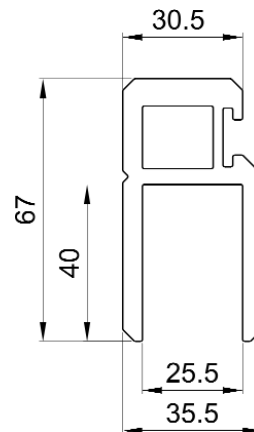
Länge: 5700 mm
2,137 kg/m



453277

Türprofil

Länge: 7500 mm
1,416 kg/m



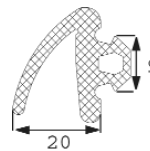
220085

Gummidichtung EPDM

Rubber profil EPDM

schwarz / zwart
Länge / lengte: 50 m
11,500 kg / 0,230 kg/m

70 shore A ± 5

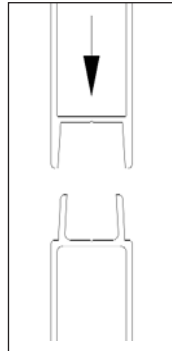


25 mm Aluminiumbordwände, ZA-Stecksystem



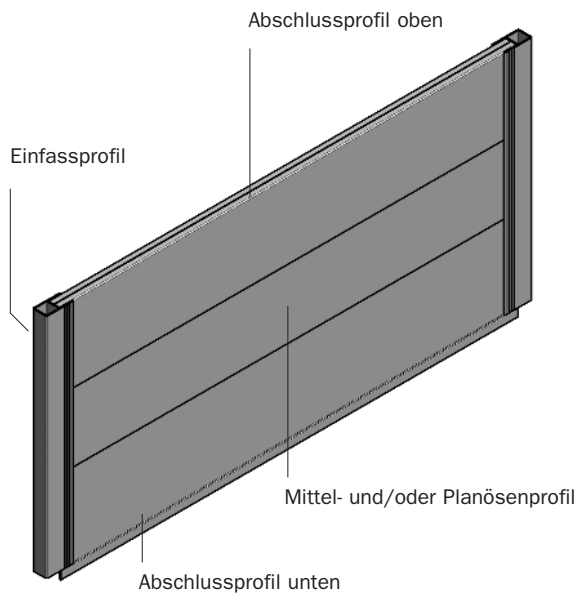
Die Profile können nach dem Baukastenprinzip zu unterschiedlichen Bordwandausführungen und -höhen zusammengestellt werden. Die Profile sind einfach ineinander zu stecken. Verschraubungen bitte in dem Steckübergang ausführen.

Verbindungselemente sind Zuganker oder Scharnierbänder.



Reparaturfreundlich: durch Zugankerverbindungen können einzelne Profile problemlos ersetzt werden.

Bei fest eingebauten Bordwänden, z.B. Vorderwände, empfiehlt sich der Einbau von Steckbordwänden. Das System lässt eine sichere Verschraubung im Bordwandstoß zu.



Wir liefern Ihnen Ihre Bordwand fertig montiert nach Ihren Angaben auch

- eloxiert
- KTL-beschichtet
- pulverbeschichtet

Bitte wenden Sie sich an unseren Verkauf.

Bestellvordruck auf der folgenden Seite

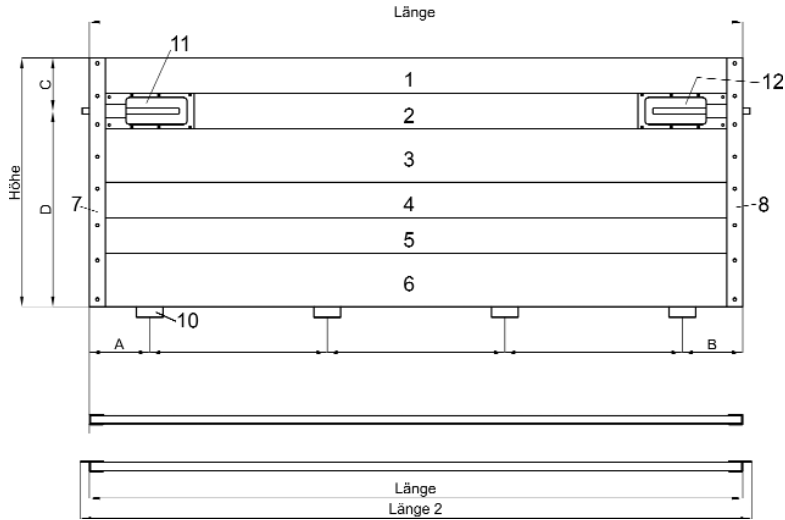


Passende Bordwandscharniere bzw. Verschlüsse ab Seite 122.

Formular zur Anfrage / Bestellung 25 mm Bordwände montiert - Stecksystem ZA

Bestellung
 Anfrage
 über _____ Stück
Bordwände

Unsere Auftragsnummer



Formular zum Ausfüllen bitte kopieren

Benötigte Angaben:

Bitte markierte Felder ausfüllen bzw. gewünschte Ausführung ankreuzen

Länge _____ **mm** **Länge 2** _____ **mm** **Höhe** _____ **mm** (Maße einschl. Einfassprofil)

Pos.	Profil	Art.-Nr.	s. Seite	Bemerkung
1	oberes Abschlussprofil		37	
2	Mittel- oder Planösenprofil		38	
3	Mittel- oder Planösenprofil		38	
4	Mittel- oder Planösenprofil		38	
5	Mittel- oder Planösenprofil		38	
6	unteres Abschlussprofil		39	Regennase: <input type="checkbox"/> innen <input type="checkbox"/> außen / mit Dichtung: <input type="checkbox"/> 67001 <input type="checkbox"/> 67005 <input type="checkbox"/> 67006 <input type="checkbox"/> 67013 <input type="checkbox"/> 67014 <input type="checkbox"/> 67016
7	Einfassprofil links		40 41	mit Dichtung: <input type="checkbox"/> 67001 <input type="checkbox"/> 67005 <input type="checkbox"/> 67006 <input type="checkbox"/> 67013 <input type="checkbox"/> 67014 <input type="checkbox"/> 67016
8	Einfassprofil rechts		40 41	mit Dichtung: <input type="checkbox"/> 67001 <input type="checkbox"/> 67005 <input type="checkbox"/> 67006 <input type="checkbox"/> 67013 <input type="checkbox"/> 67014 <input type="checkbox"/> 67016
9	Dichtungsprofil		111	
10	Bordwandscharniere		ab Seite 133	Anzahl: _____ Stück <input type="checkbox"/> mit Zuganker Abstand: A = _____ mm, B = _____ mm Das Abstandmaß zwischen den Scharnieren wird gleichmäßig aufgeteilt, sollten Sie eine andere Einteilung wünschen, tragen Sie die Maße bitte in die obere Zeichnung ein.
11	Verschluss links		ab Seite 122	In der _____sten Profilkammer von oben, Abstand C = _____ mm, D = _____ mm
12	Verschluss rechts		ab Seite 122	In der _____sten Profilkammer von oben, Abstand C = _____ mm, D = _____ mm
13	Klappritt: <input type="checkbox"/> links <input type="checkbox"/> rechts			Einbauhöhe = _____ mm, Seitenabstand = _____ mm
14	Zurröse: Einbaulage _____			Einbauhöhe _____ mm
15	Oberfläche <input type="checkbox"/> roh/roh <input type="checkbox"/> eloxiert <input type="checkbox"/> pulverbeschichtet			

Kunde	Kd.-Nr.	Adresse
Kom.	Best.-Nr.	Best.-Datum
Name:	Tel.	Liefertermin

Boyriven Deutschland GmbH, 56410 Montabaur, Telefon 0 26 02/92 25-0, Fax 0 26 02/92 25-60

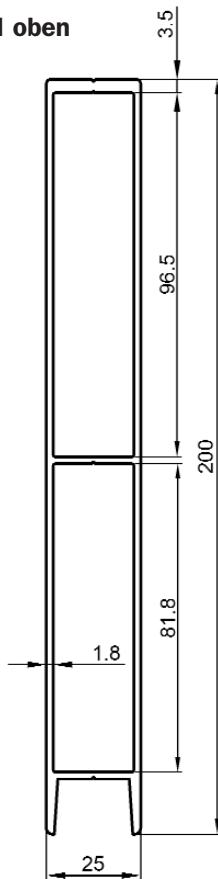


Abschlussprofile oben

10668

Abschlussprofil oben

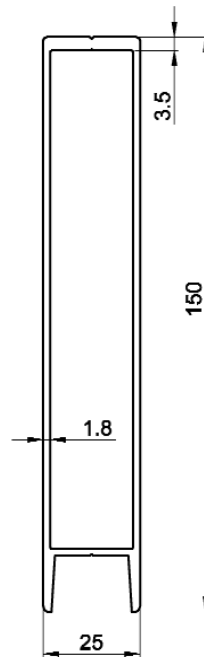
6500 mm roh
7500 mm roh
7500 mm KTL
2,920 kg/m



10647

Abschlussprofil oben

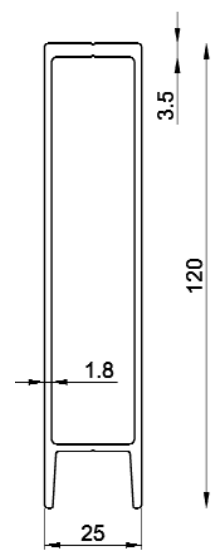
7500 mm roh
7500 mm KTL
2,850 kg/m



10651

Abschlussprofil oben

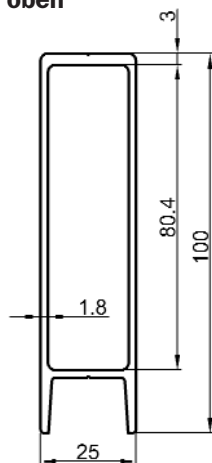
6500 mm roh
6500 mm KTL
7500 mm roh
2,200 kg/m



10667

Abschlussprofil oben

7500 mm roh
7500 mm KTL
1,480 kg/m



D
4

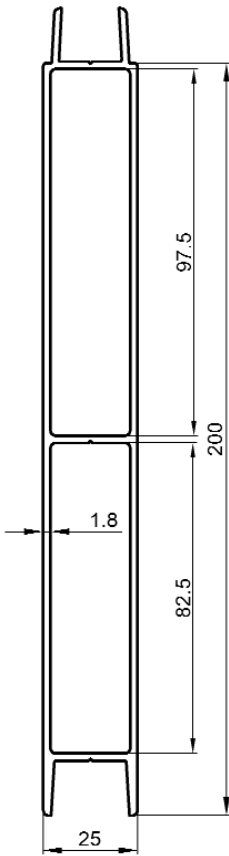


Mittel- und Planösenprofile

10672

Mittelprofil

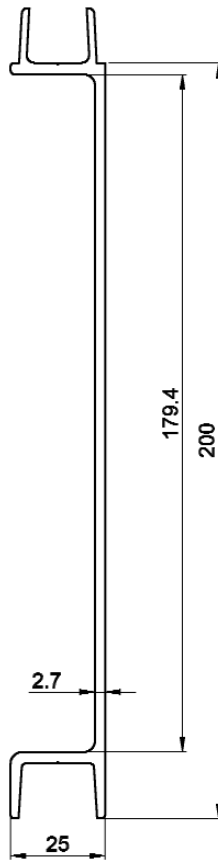
6500 mm roh
6500 mm KTL
7500 mm roh
7500 mm KTL
2,710 kg/m



10669

Planösenprofil

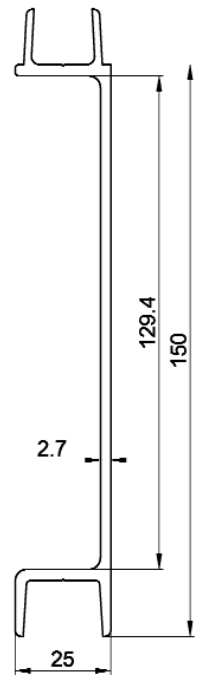
7500 mm roh
7500 mm KTL
2,330 kg/m



10665

Planösenprofil

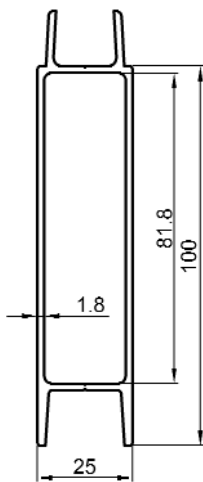
7500 mm roh
7500 mm KTL
2,070 kg/m



10671

Mittelprofil

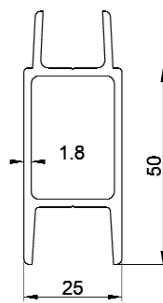
7500 mm roh
7500 mm KTL
1,640 kg/m



10670

Mittelprofil

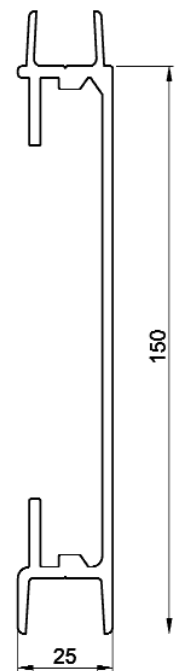
7500 mm roh
7500 mm KTL
0,980 kg/m



90623

Sonderprofil

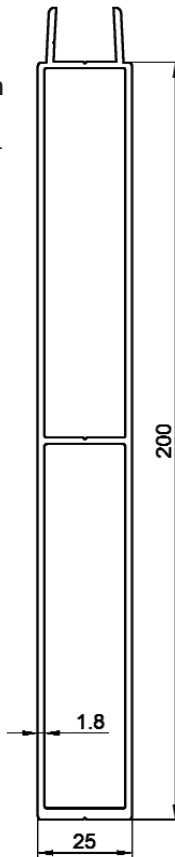
7200 mm roh
1,910 kg/m



Abschlussprofile unten

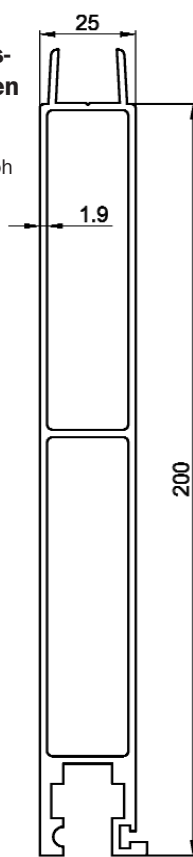
10658

Abschlussprofil unten
7500 mm roh
7500 mm KTL
2,850 kg/m



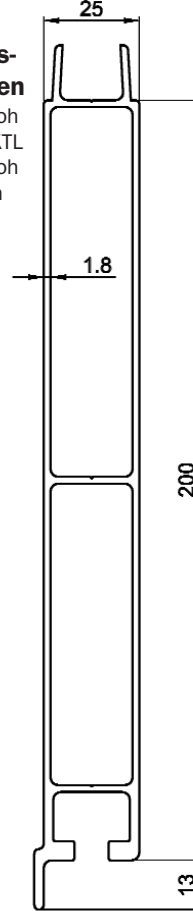
10661

Abschlussprofil unten
für Dichtung
67003
7500 mm roh
3,020 kg/m



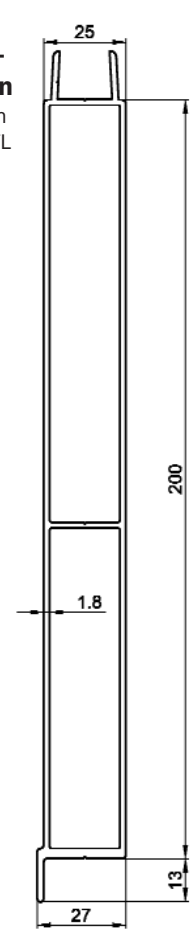
10657

Abschlussprofil unten
7500 mm roh
7500 mm KTL
6500 mm roh
3,020 kg/m



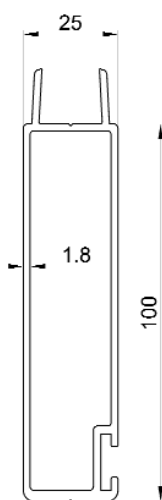
10674

Abschlussprofil unten
7500 mm roh
7500 mm KTL
2,820 kg/m



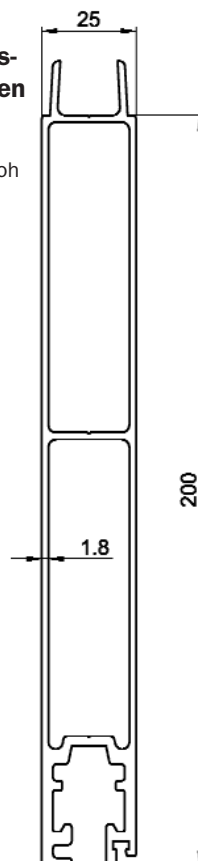
10443

Abschlussprofil unten
für Dichtung
67001
6500 mm roh
6500 mm KTL
1,590 kg/m



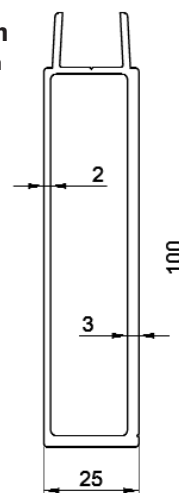
10660

Abschlussprofil unten
200 mm
Dichtung
7500 mm roh



11200

Abschlussprofil unten
7500 mm roh
1,860 kg/m



67001

Dichtung
weich



67003

Dichtung
weich



67006

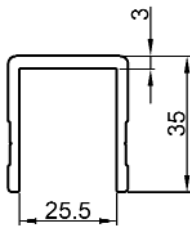
Dichtung
weich



25 mm Einfassprofile

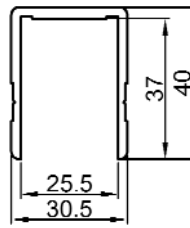
411418

Einfassprofil
6000 mm roh
0,640 kg/m



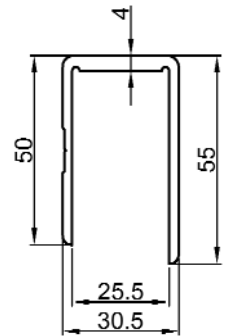
30663

Einfassprofil
6500 mm elox.
6500 mm roh
6500 mm KTL
0,770 kg/m



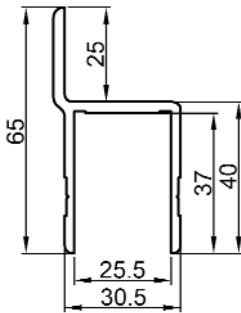
30662

Einfassprofil
6500 mm elox.
6500 mm roh
0,950 kg/m



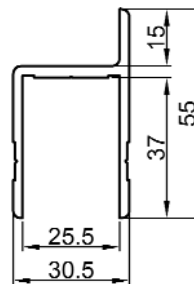
30804

Einfassprofil
6500 mm elox.
6500 mm roh
6500 mm KTL
1,030 kg/m



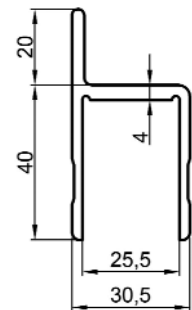
30664

Einfassprofil
6500 mm elox.
6500 mm roh
6500 mm KTL
0,890 kg/m



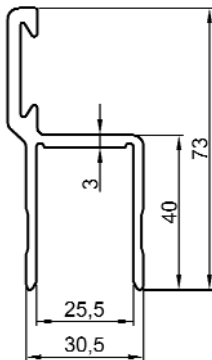
418723

Einfassprofil
Aluminium roh
Länge 6000 mm
1,032 kg/m



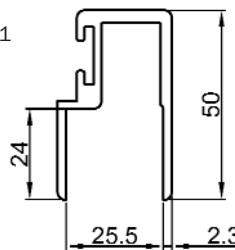
30445

Einfassprofil
für Dichtung 67016
6000 mm roh
1,120 kg/m



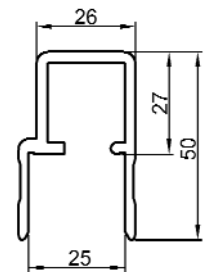
30442

Einfassprofil
für Dichtung 67001
6500 mm elox.
6500 mm roh
6500 mm KTL
1,020 kg/m



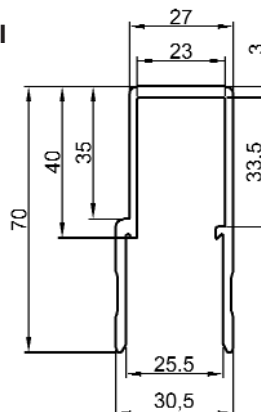
30699

Einfassprofil
6000 mm roh
1,030 kg/m



30448

Einfassprofil
6000 mm roh
1,100 kg/m

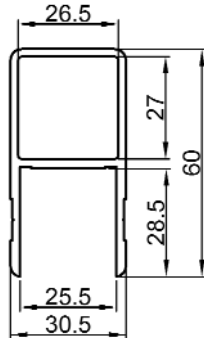


25 mm Einfassprofile

30655

Einfassprofil

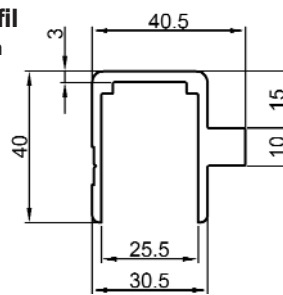
6500 mm elox.
6500 mm roh
1,050 kg/m



30399

Einfassprofil

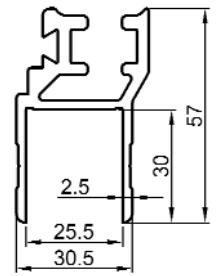
6000 mm roh
1,036 kg/m



30645

Einfassprofil zu Kinnegrip K20

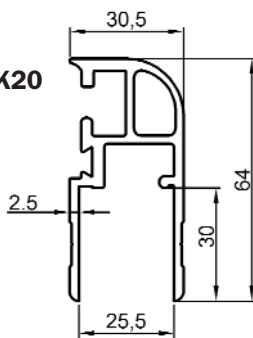
1,300 kg/m



30646

Einfassprofil zu Kinnegrip K20

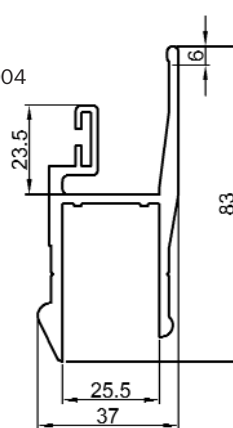
1,220 kg/m



90264

Einfassprofil

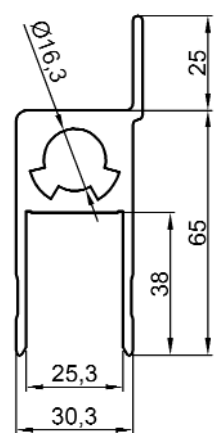
mit Dichtung 67004
6500 mm roh
1,680 kg/m



30660

Einfassprofil

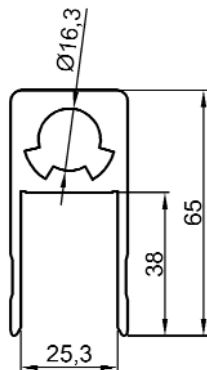
für geteilt Hecktüre
6500 mm roh
6000 mm KTL
2,380 kg/m



30509

Einfassprofil

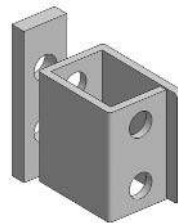
für geteilt Hecktüre
6000 mm roh
6000 mm KTL
2,170 kg/m



60118

Gegenhalter Schraubsatz

passend zu Einfassprofil 30645
und 30646
(o. Abb.)



67001

Dichtung

hart / weich



67005

Gummidichtung

passend zu Einfassprofil
30645 und 30646



67004

Dichtung

hart / weich



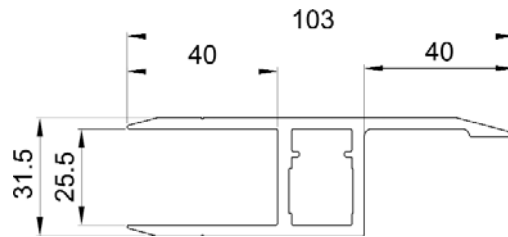
67016

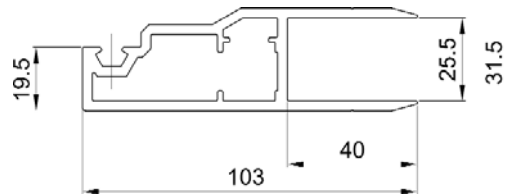
Dichtung

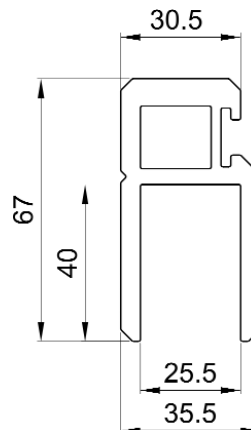


Türprofile

453271
Türprofil

 Länge: 5700 mm
 1,792 kg/m

453272
Türprofil

 Länge: 5700 mm
 2,137 kg/m

453277
Türprofil

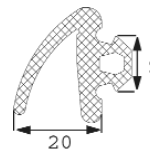
 Länge: 7500 mm
 1,416 kg/m

220085
Gummidichtung EPDM
Rubber profil EPDM

schwarz / zwart

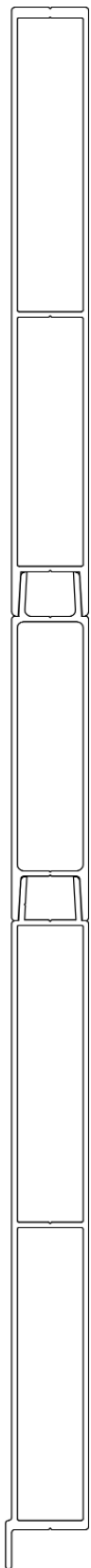
Länge / lengte: 50 m

11,500 kg / 0,230 kg/m

70 shore A ± 5

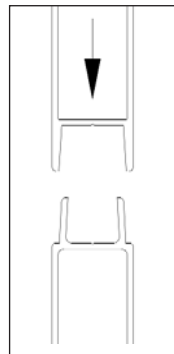


30 mm Aluminiumbordwände, ZA-Stecksystem



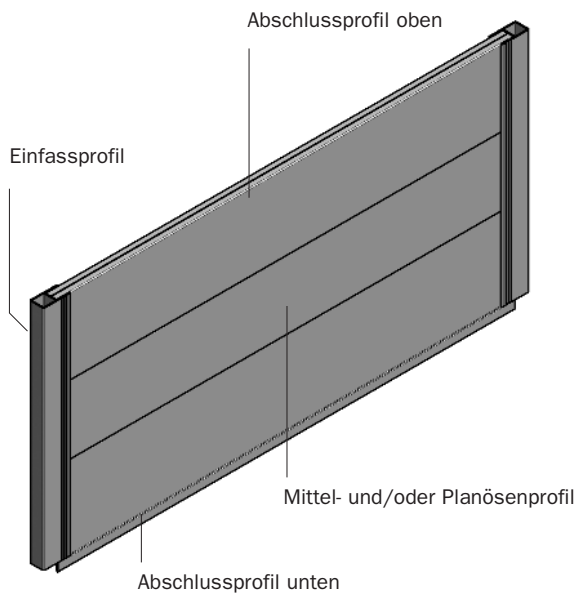
Die Profile können nach dem Baukastenprinzip zu unterschiedlichen Bordwandausführungen und -höhen zusammengestellt werden. Die Profile sind einfach ineinander zu stecken. Verschraubungen bitte in dem Steckübergang ausführen.

Verbindungselemente sind Zuganker oder Scharnierbänder.



Reparaturfreundlich: durch Zugankerverbindungen können einzelne Profile problemlos ersetzt werden.

Bei fest eingebauten Bordwänden, z.B. Vorderwände, empfiehlt sich der Einbau von Steckbordwänden. Das System lässt eine sichere Verschraubung im Bordwandstoß zu.



Wir liefern Ihnen Ihre Bordwand fertig montiert nach Ihren Angaben auch

- eloxiert
- KTL-beschichtet
- pulverbeschichtet

Bitte wenden Sie sich an unseren Verkauf.

Bestellvordruck auf der folgenden Seite

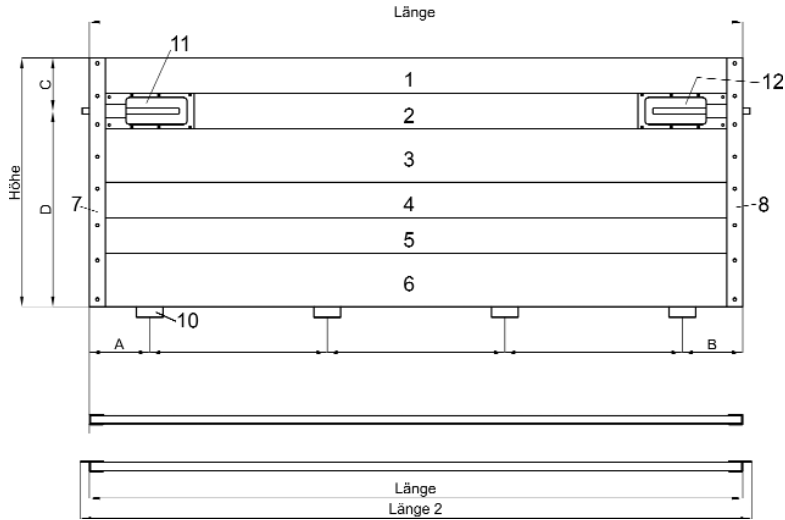


Passende Bordwandscharniere bzw. Verschlüsse ab Seite 122.

Formular zur Anfrage / Bestellung 30 mm Bordwände montiert - Stecksystem ZA

Bestellung
 Anfrage
 über _____ Stück
Bordwände

Unsere Auftragsnummer



Formular zum Ausfüllen bitte kopieren

Benötigte Angaben:

Bitte markierte Felder ausfüllen bzw. gewünschte Ausführung ankreuzen

Länge _____ **mm** **Länge 2** _____ **mm** **Höhe** _____ **mm** (Maße einschl. Einfassprofil)

Pos.	Profil	Art.-Nr.	s. Seite	Bemerkung
1	oberes Abschlussprofil		45	
2	Mittel- oder Planösenprofil		46	
3	Mittel- oder Planösenprofil		46	
4	Mittel- oder Planösenprofil		46	
5	Mittel- oder Planösenprofil		46	
6	unteres Abschlussprofil		47 48	Regennase: <input type="checkbox"/> innen <input type="checkbox"/> außen / mit Dichtung: <input type="checkbox"/> 67001 <input type="checkbox"/> 67005 <input type="checkbox"/> 67006 <input type="checkbox"/> 67013 <input type="checkbox"/> 67014 <input type="checkbox"/> 67016
7	Einfassprofil links		50	mit Dichtung: <input type="checkbox"/> 67001 <input type="checkbox"/> 67005 <input type="checkbox"/> 67006 <input type="checkbox"/> 67013 <input type="checkbox"/> 67014 <input type="checkbox"/> 67016
8	Einfassprofil rechts		50	mit Dichtung: <input type="checkbox"/> 67001 <input type="checkbox"/> 67005 <input type="checkbox"/> 67006 <input type="checkbox"/> 67013 <input type="checkbox"/> 67014 <input type="checkbox"/> 67016
9	Dichtungsprofil		111	
10	Bordwandscharniere		ab Seite 133	Anzahl: _____ Stück <input type="checkbox"/> mit Zuganker Abstand: A = _____ mm, B = _____ mm Das Abstandmaß zwischen den Scharnieren wird gleichmäßig aufgeteilt, sollten Sie eine andere Einteilung wünschen, tragen Sie die Maße bitte in die obere Zeichnung ein.
11	Verschluss links		ab Seite 122	In der _____sten Profilkammer von oben, Abstand C = _____ mm, D = _____ mm
12	Verschluss rechts		ab Seite 122	In der _____sten Profilkammer von oben, Abstand C = _____ mm, D = _____ mm
13	Klappritt: <input type="checkbox"/> links <input type="checkbox"/> rechts			Einbauhöhe = _____ mm, Seitenabstand = _____ mm
14	Zurröse: Einbaulage _____			Einbauhöhe _____ mm
15	Oberfläche <input type="checkbox"/> roh/roh <input type="checkbox"/> eloxiert <input type="checkbox"/> pulverbeschichtet			

Kunde	Kd.-Nr.	Adresse
Kom.	Best.-Nr.	Best.-Datum
Name:	Tel.	Liefertermin

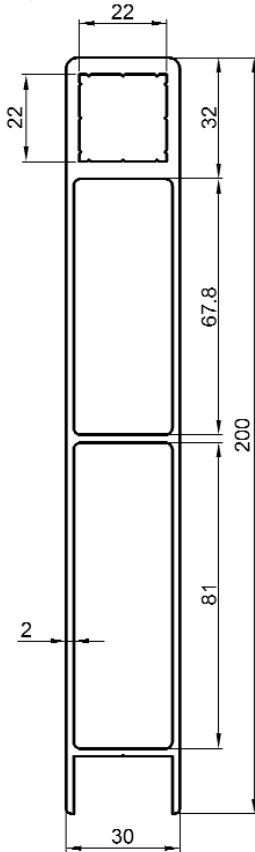
Boyriven Deutschland GmbH, 56410 Montabaur, Telefon 0 26 02/92 25-0, Fax 0 26 02/92 25-60



Abschlussprofile oben

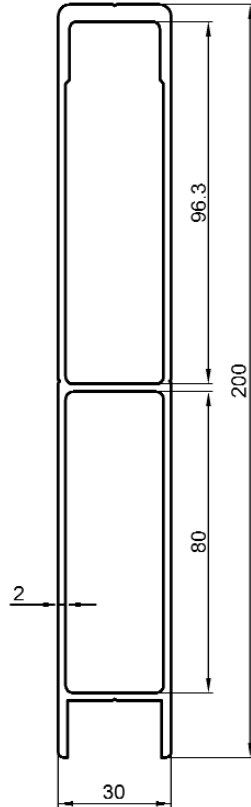
12631

Abschlussprofil oben
für Pendelbolzen 65001
7500 mm roh
3,490 kg/m



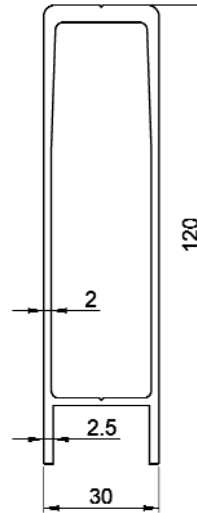
12681

Abschlussprofil oben
7500 mm roh
3,220 kg/m



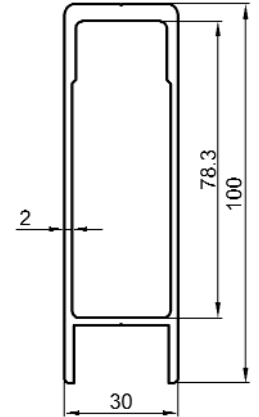
12686

Abschlussprofil oben
7500 mm roh
1,980 kg/m



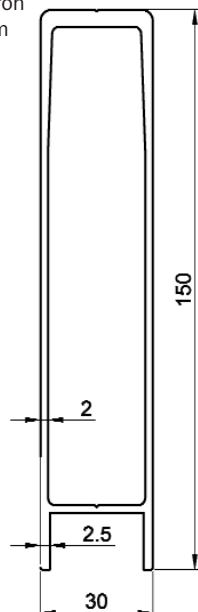
12124

Abschlussprofil oben
7500 mm roh
1,760 kg/m



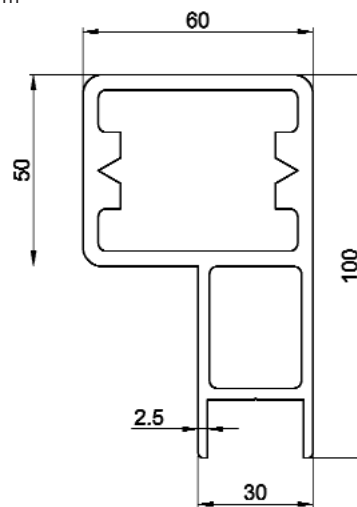
12125

Abschlussprofil oben
7500 mm roh
2,210 kg/m



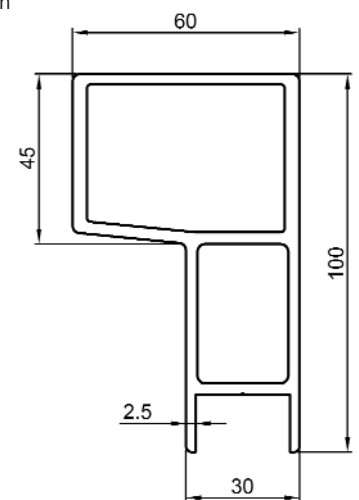
13692

Rammprofil
7500 mm roh
3,930 kg/m



12629

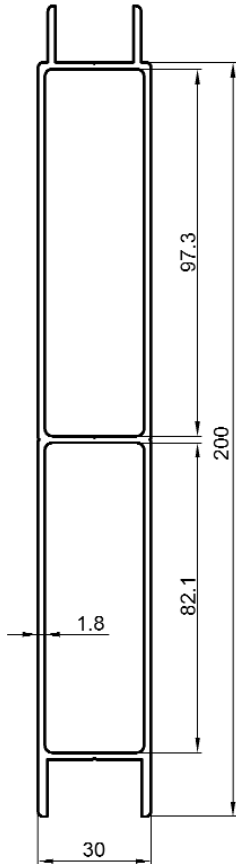
Rammprofil
Abschluss oben
7500 mm roh
2,80 kg/m



Mittel- und Planösenprofile

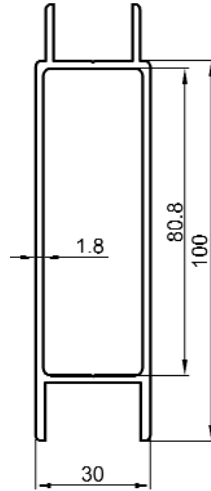
12682

Mittelprofil
7500 mm roh
3,080 kg/m



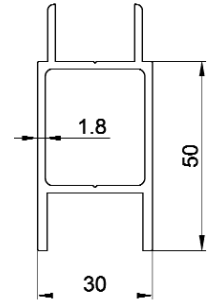
12688

Mittelprofil
7500 mm roh
1,640 kg/m



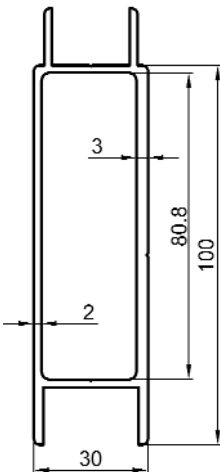
12687

Mittelprofil
7500 mm roh
1,070 kg/m



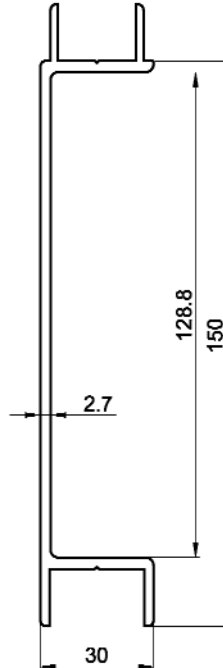
13684

Mittelprofil
7500 mm roh
1,890 kg/m



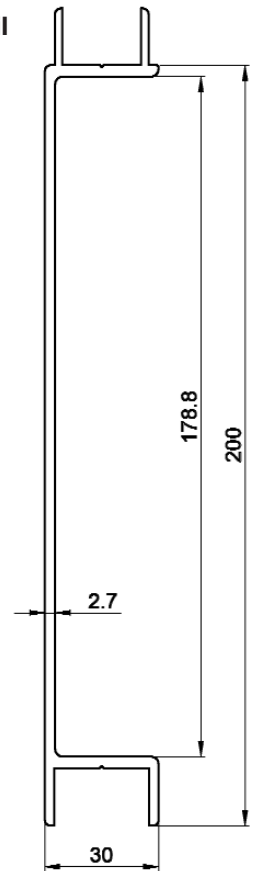
12697

Planösenprofil
7500 mm roh
2,010 kg/m



12679

Planösenprofil
7500 mm roh
2,420 kg/m

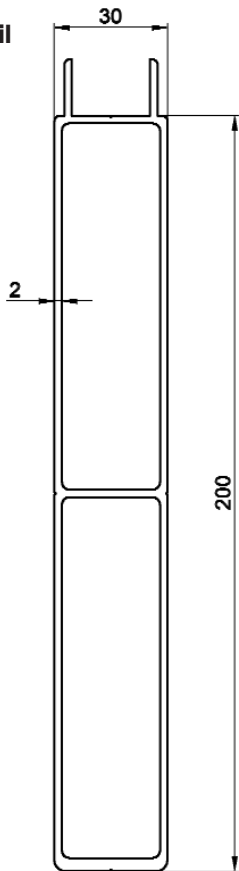


Abschlussprofile unten

12683

Abschlussprofil unten

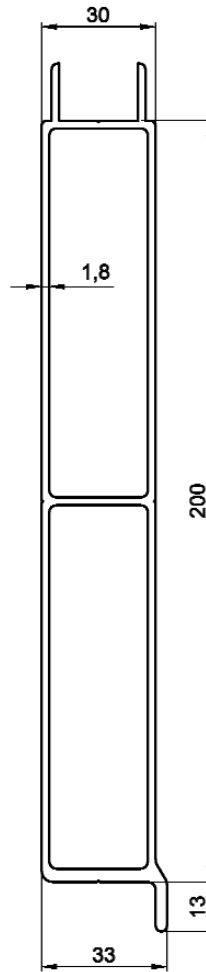
7500 mm roh
3,180 kg/m



12691

Abschlussprofil unten

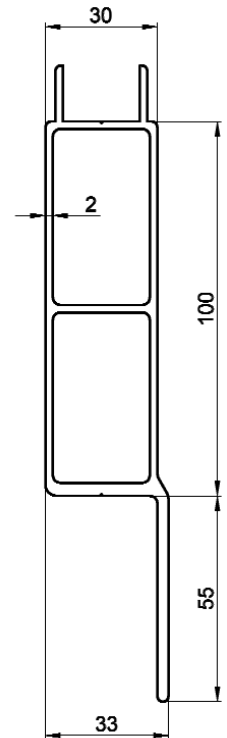
7500 mm roh
3,490 kg/m



12630

Abschlussprofil unten

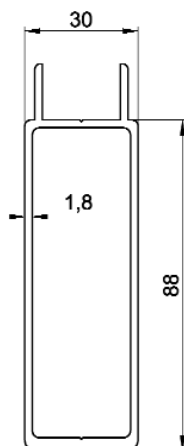
7500 mm roh
2,340 kg/m



12689

Abschlussprofil unten

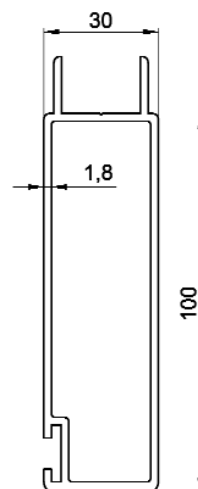
7500 mm roh
1,630 kg/m



12444

Abschlussprofil unten

für Dichtung 67001
7500 mm roh
1,770 kg/m



67001

Dichtung
hart / weich



D
5

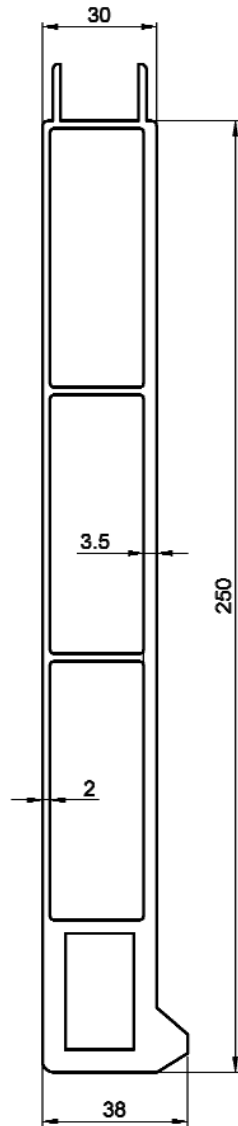


Abschlussprofile unten

13730

Abschlussprofil unten

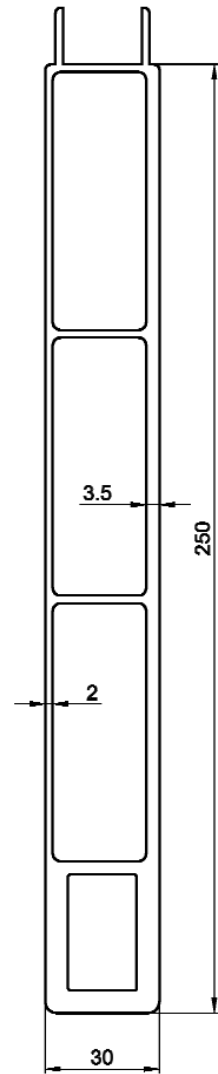
7500 mm roh
5,950 kg/m



13731

Abschlussprofil unten

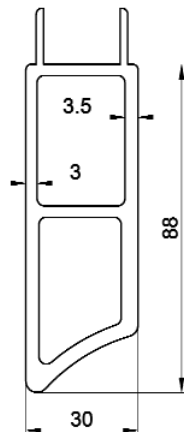
7500 mm roh
5,700 kg/m



13686

Kipperabschlussprofil unten

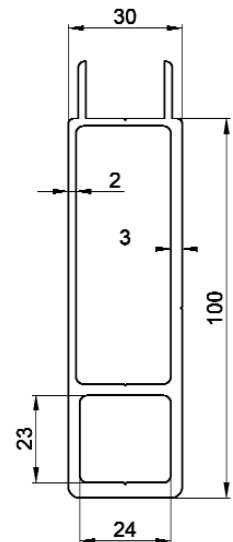
7500 mm roh
2,210 kg/m



13685

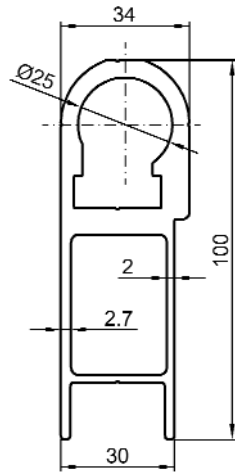
Abschlussprofil unten

7500 mm roh
3,220 kg/m



12178

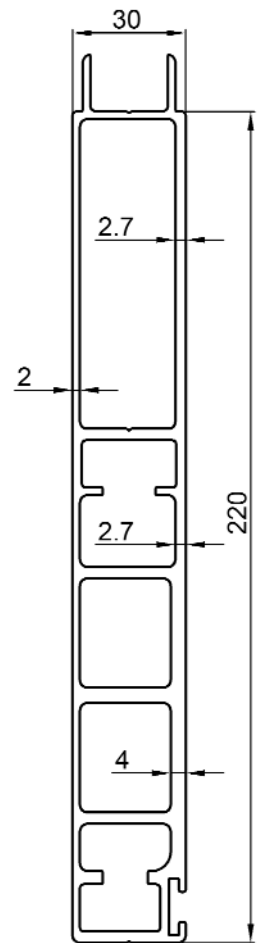
Abschlussprofil oben



12179

Abschlussprofil unten

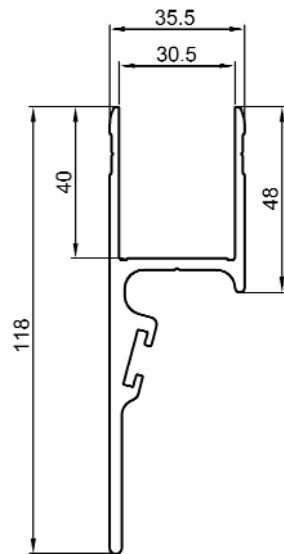
für Dichtung 67018



12181

**Anschlagprofil
Aufsatzbordwand**

für Dichtung 67007



Die Profile auf dieser Seite sind nur auf Sonderbestellung lieferbar.

D
5

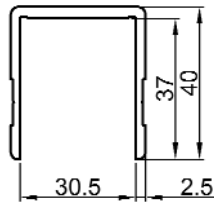


30 mm Bordwandprofile und Einfassprofile

30694

Einfassprofil

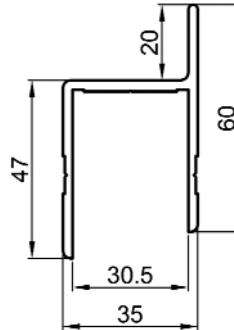
6500 mm roh
0,820 kg/m



30698

Einfassprofil

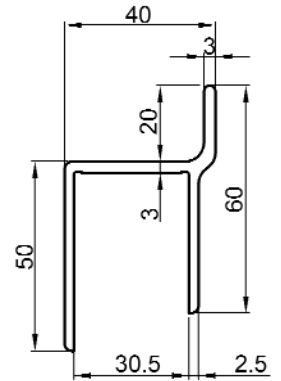
6500 mm roh
1,070 kg/m



30729

Einfassprofil

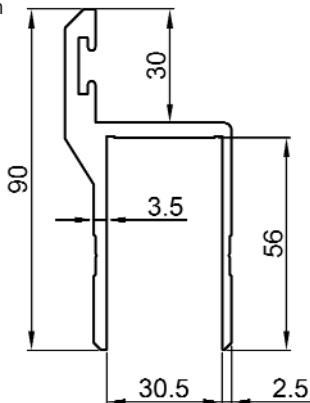
6500 mm roh
0,970 kg/m



30635

Einfassprofil

für Dichtung 67001 oder 67018
7500 mm roh
2,020 kg/m

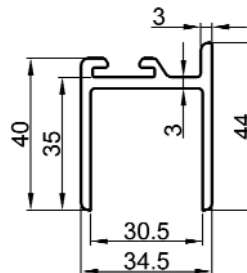


30696

Einfassprofil

6000 mm roh
0,860 kg/m

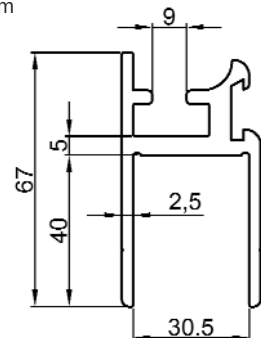
für Dichtung 67007



30697

Einfassung für Kinnegrip K6

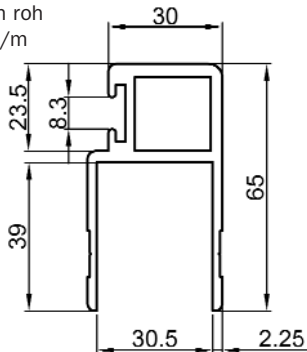
6500 mm roh
1,880 kg/m



30541

Einfassprofil

für Dichtung 67001
6500 mm roh
1,430 kg/m



67001

Dichtung

hart / weich



67002

Gummidichtung

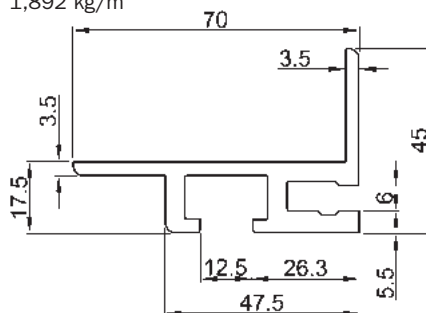
für 30697



31182

Einfassprofil

mit C-Profilführung für Schieber
L = 6550 mm roh
1,892 kg/m



Bei uns erhalten Sie das komplette Kipperbordwandensystem mit Stahlbodenrahmen und allen entsprechenden Beschlägen. Für Profilgrößen 30 mm, 40 mm 40/60 mm und 65 mm.

Das komplette System aus einer Hand senkt Ihre Kosten:

- Snap-lock oder Steck Aluminiumprofile in verschiedenen Kombinationsmöglichkeiten.
- Einfass- und Verschluss-Systeme für verschiedene Rungentypen.
- Keine Ausschnitte am Bodenrahmen für die Zentralverriegelung.
- Umlaufende Gummidichtungen.

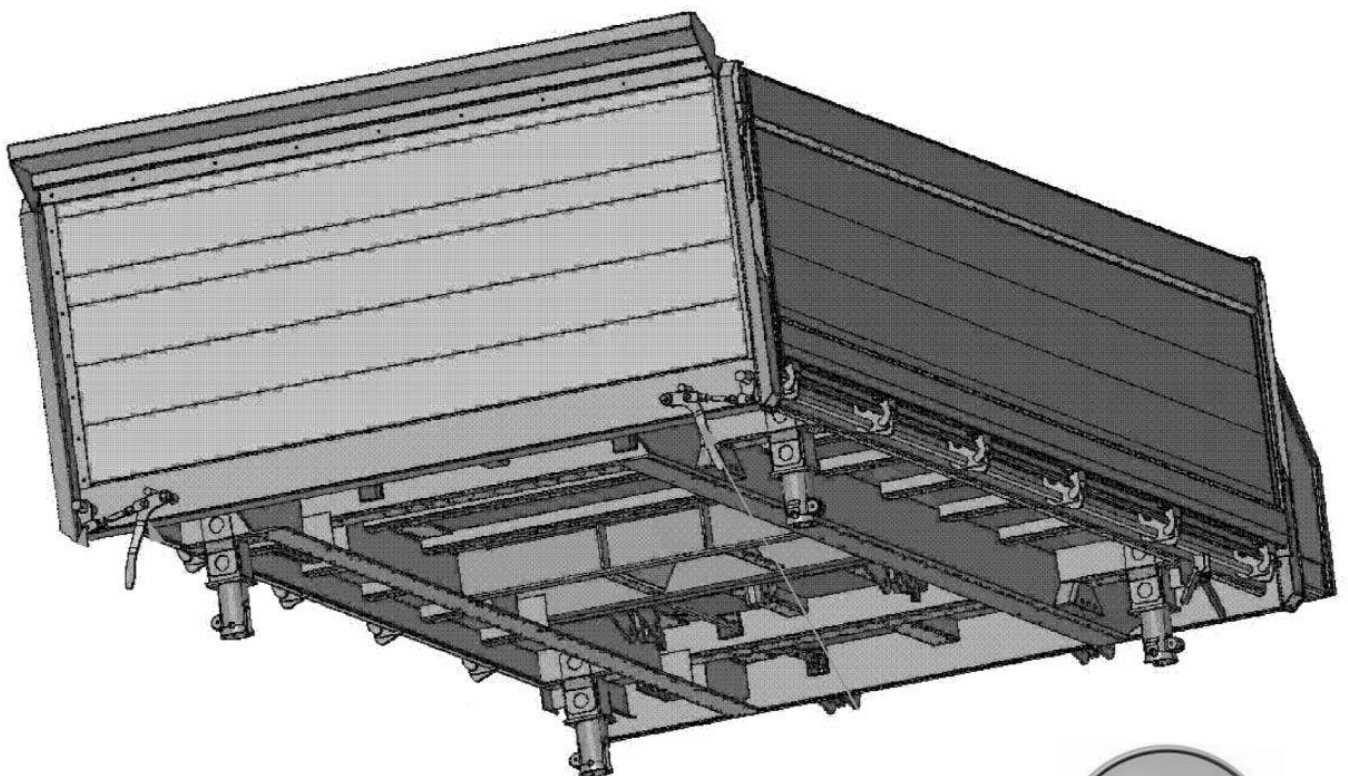
Die Komponenten:

1. Aufnahme für Pendelbolzen
2. Zwischen- und Planösenprofil
3. Abschlussprofil
4. Scharnier
5. Scharnierlager
6. Schließhaken
7. Bodenrahmenprofil
8. Dichtungen

Wir sind in der Lage, Ihnen komplette Kipperbordwände fertig montiert nach Ihren Angaben zu liefern.

Bitte fragen Sie in unserem Verkauf.

Telefon (02602) 9225-0



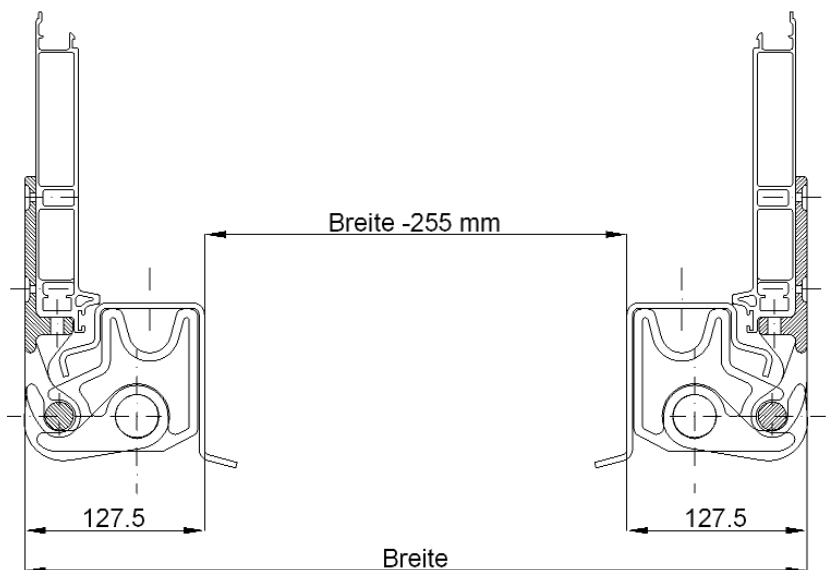
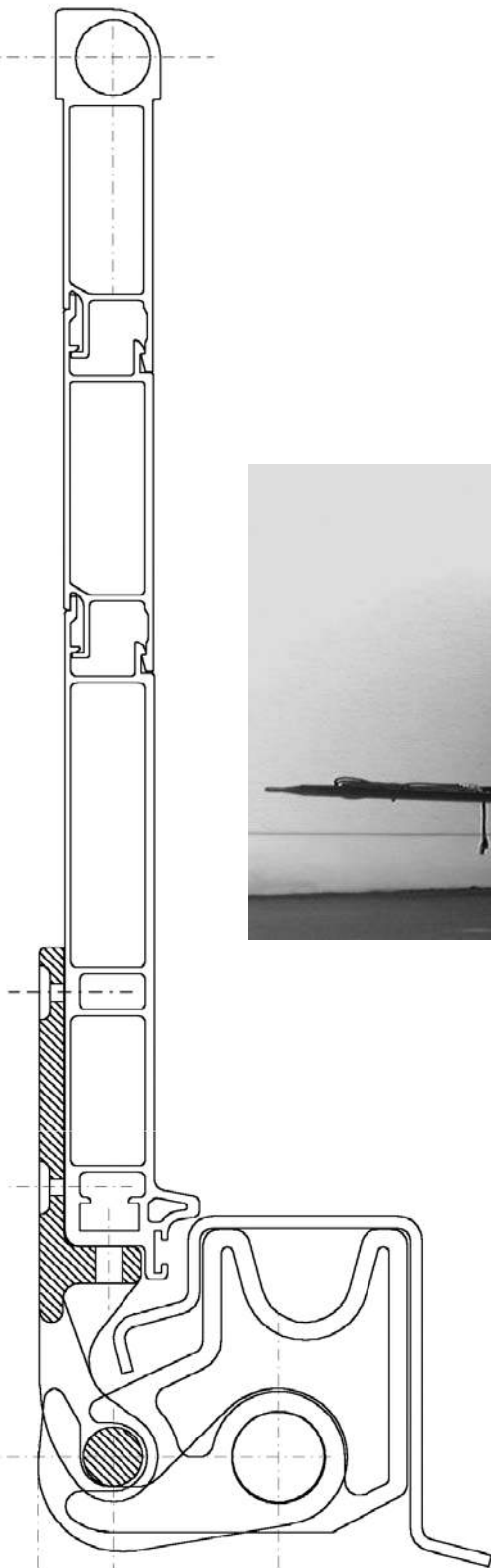
Kipper-Bordwandsystem 30 mm Snap Lock

Einsatzbereich:

Speditions- und Lagerhauskipper
 Baustoffhandel – leichter Einsatz
 mehrfach geteilte Bordwände
 umlaufende Dichtungen zum Transport von Rieselgütern

Gerne liefern wir Ihnen auch komplett montierte Kipperbordwände.
 Bitte fragen Sie in unserem Verkauf.

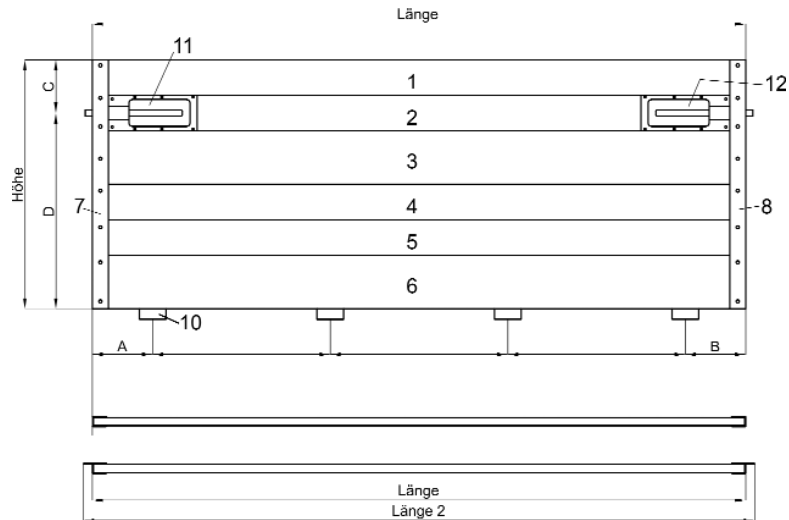
Telefon (02602) 9225-0



Formular zur Anfrage/Bestellung 30 mm Bordwände montiert - Snap-Lock-System ZL

Bestellung
 Anfrage
 über _____ Stück
Bordwände

Unsere Auftragsnummer



Formular zum Ausfüllen bitte kopieren

Benötigte Angaben:

Bitte markierte Felder ausfüllen bzw. gewünschte Ausführung ankreuzen

Länge _____ mm **Länge 2** _____ mm **Höhe** _____ mm (Maße einschl. Einfassprofil)

Pos.	Profil	Art.-Nr.	s. Seite	Bemerkung
1	oberes Abschlussprofil		54	
2	Mittel- oder Planösenprofil		55	
3	Mittel- oder Planösenprofil		55	
4	Mittel- oder Planösenprofil		55	
5	Mittel- oder Planösenprofil		55	
6	unteres Abschlussprofil		56	Regennase: <input type="checkbox"/> innen <input type="checkbox"/> außen / mit Dichtung: <input type="checkbox"/> 67001 <input type="checkbox"/> 67005 <input type="checkbox"/> 67006 <input type="checkbox"/> 67013 <input type="checkbox"/> 67014 <input type="checkbox"/> 67016
7	Einfassprofil links		50	mit Dichtung: <input type="checkbox"/> 67001 <input type="checkbox"/> 67005 <input type="checkbox"/> 67006 <input type="checkbox"/> 67013 <input type="checkbox"/> 67014 <input type="checkbox"/> 67016
8	Einfassprofil rechts		50	mit Dichtung: <input type="checkbox"/> 67001 <input type="checkbox"/> 67005 <input type="checkbox"/> 67006 <input type="checkbox"/> 67013 <input type="checkbox"/> 67014 <input type="checkbox"/> 67016
9	Dichtungsprofil		111	
10	Bordwandscharniere		ab Seite 133	Anzahl: _____ Stück <input type="checkbox"/> mit Zuganker Abstand: A = _____ mm, B = _____ mm Das Abstandmaß zwischen den Scharnieren wird gleichmäßig aufgeteilt, sollten Sie eine andere Einteilung wünschen, tragen Sie die Maße bitte in die obere Zeichnung ein.
11	Verschluss links		ab Seite 122	In der _____-sten Profilkammer von oben, Abstand C = _____ mm, D = _____ mm
12	Verschluss rechts		ab Seite 122	In der _____-sten Profilkammer von oben, Abstand C = _____ mm, D = _____ mm
13	Klappritt: <input type="checkbox"/> links <input type="checkbox"/> rechts Einbauhöhe = _____ mm, Seitenabstand = _____ mm			
14	Zurröse: Einbaulage _____ Einbauhöhe _____ mm			
15	Oberfläche <input type="checkbox"/> roh/roh <input type="checkbox"/> eloxiert <input type="checkbox"/> pulverbeschichtet			

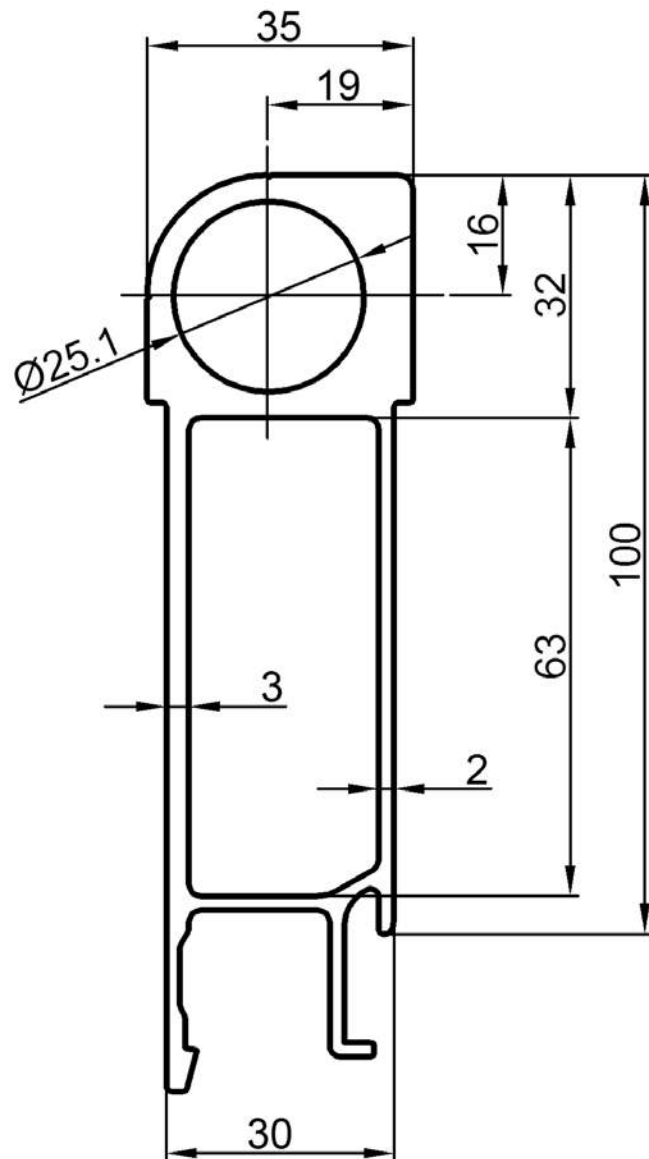
Kunde	Kd.-Nr.	Adresse
Kom.	Best.-Nr.	Best.-Datum
Name:	Tel.	Liefertermin

Boyriven Deutschland GmbH, 56410 Montabaur, Telefon 0 26 02/92 25-0, Fax 0 26 02/92 25-60

D
6



Abschlussprofile oben

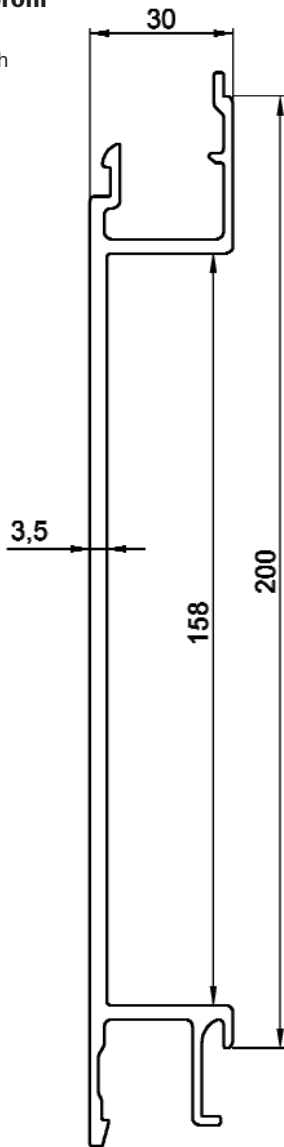
15063**Abschlussprofil oben 100 mm**6500 mm roh
2,950 kg/m

Mittel- und Planösenprofile

15052

**Planösenprofil
200 mm**

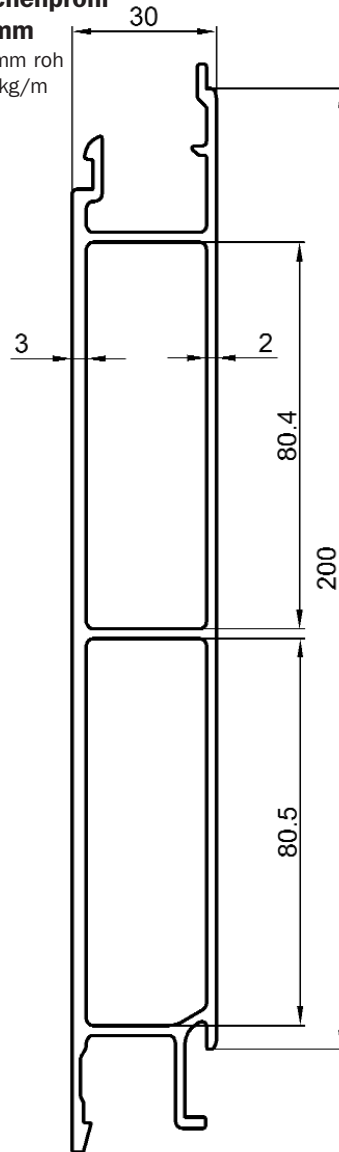
7500 mm roh
2,900 kg/m



15053

**Zwischenprofil
200 mm**

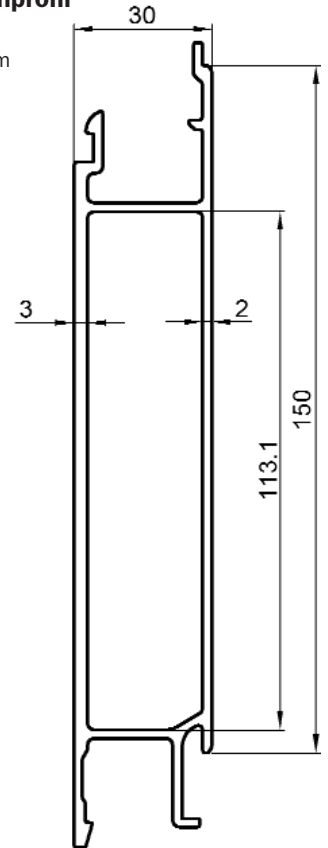
7500 mm roh
3,700 kg/m



15059

**Zwischenprofil
150 mm**

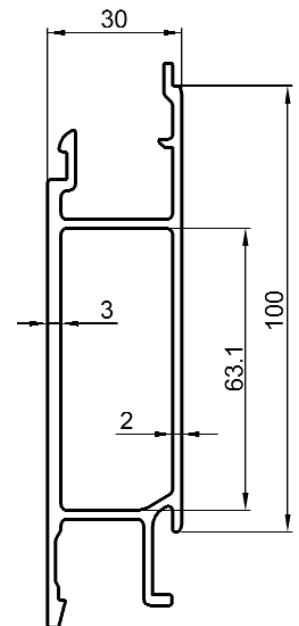
2,600 kg/m



15054

**Zwischenprofil
100 mm**

1,900 kg/m



Abschlussprofil unten

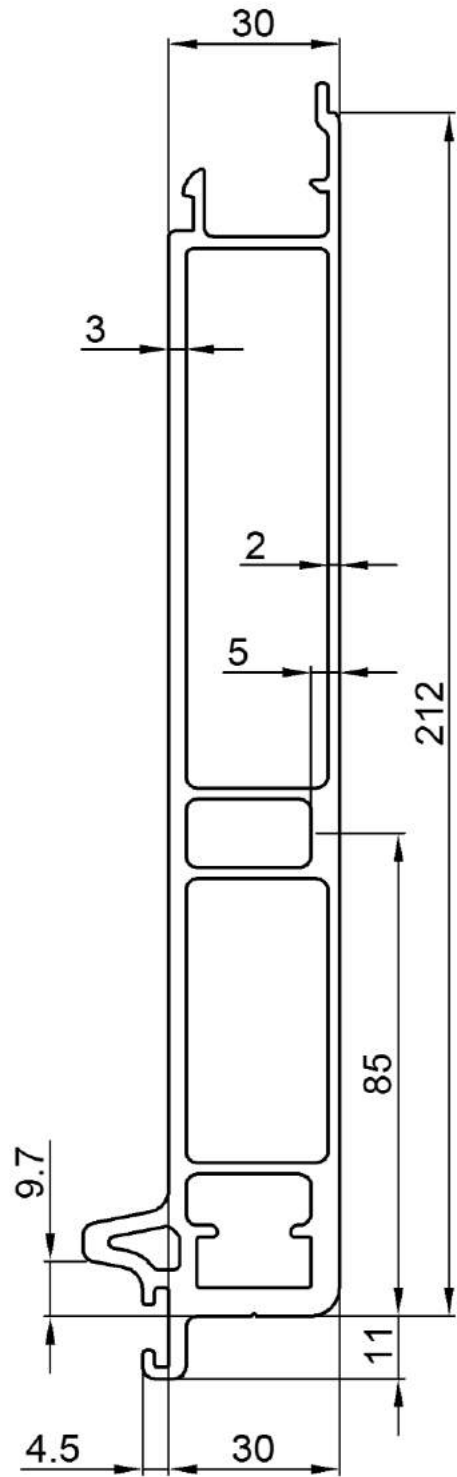
15075

Abschlussprofil unten, 200 mm

7500 mm roh

4,650 kg/m

für Dichtung 67018



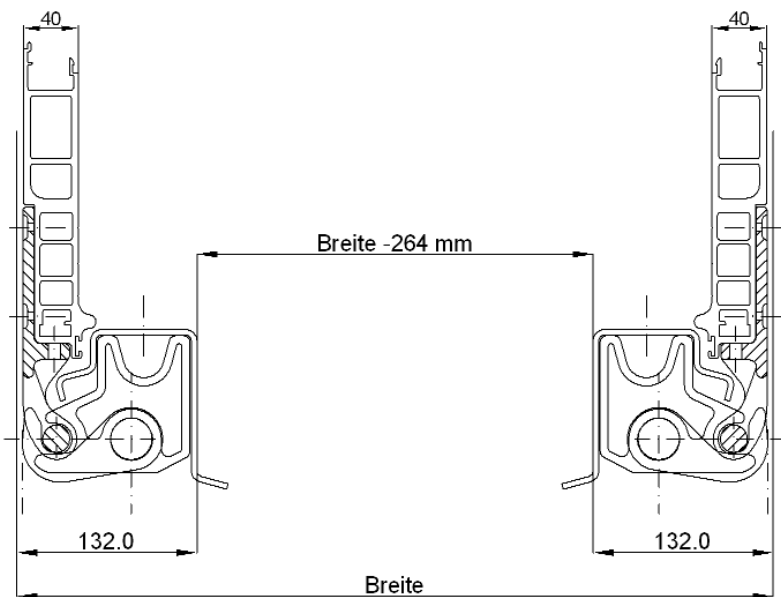
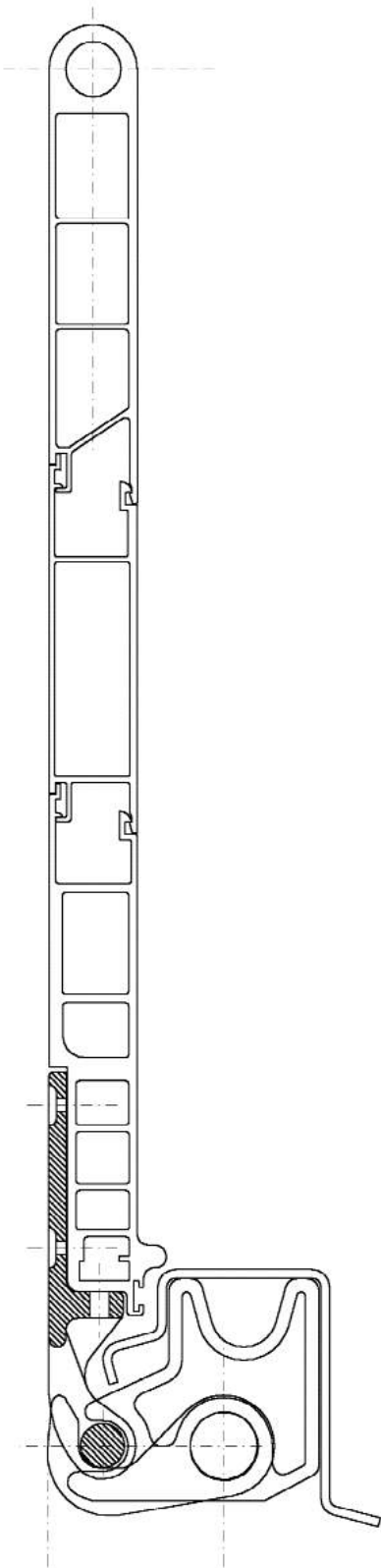
Kipperbordwandsystem 40 mm Snap-Lock

Einsatzbereich:

Speditions- und Lagerhauskipper
Baustoffhandel – leichter Einsatz
mehrfach geteilte Bordwände
umlaufende Dichtungen zum Transport von Rieselgütern

Wir sind in der Lage, Ihnen komplette Kipperbordwände fertig montiert nach Ihren Angaben zu liefern.

Bitte fragen Sie in unserem Verkauf.
Telefon (02602) 9225-0



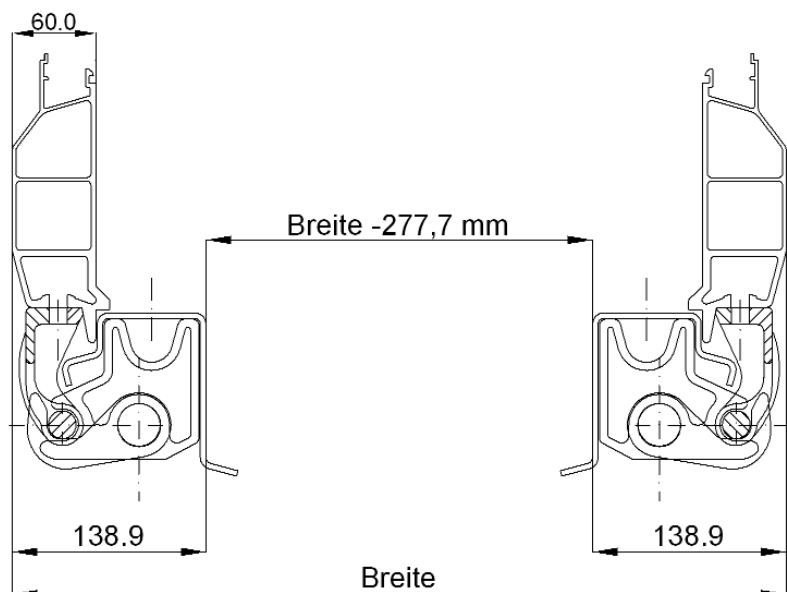
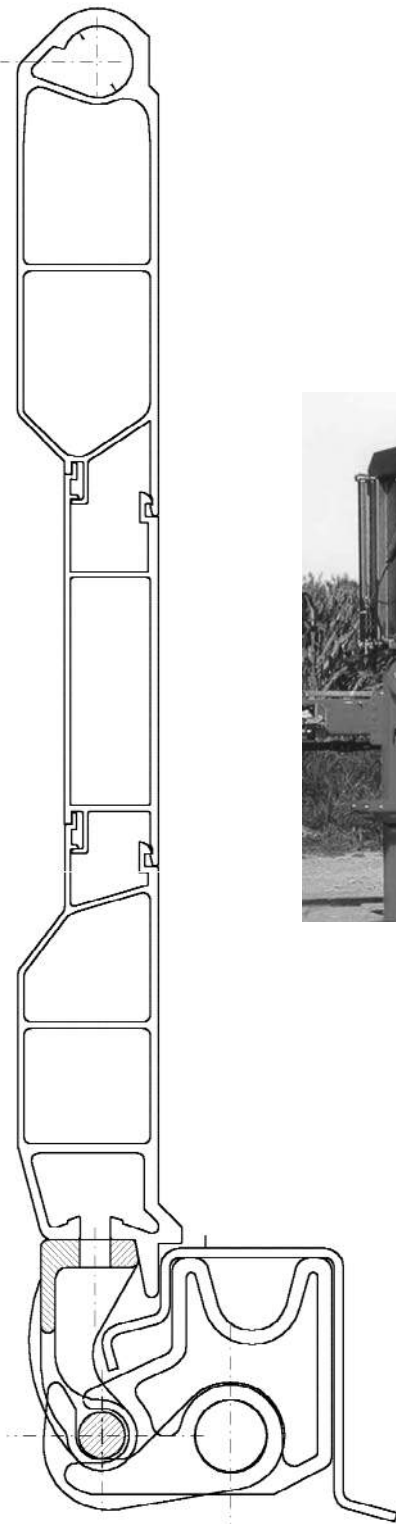
Kipperbordwandsystem 40/60 mm Snap-Lock

Einsatzbereich:

Baustellenkipper – schwerster Einsatz
 ungeteilte Bordwände
 bis 6000 mm Länge

Wir sind in der Lage, Ihnen komplette Kipperbordwände fertig montiert nach Ihren Angaben zu liefern.

Bitte fragen Sie in unserem Verkauf.
Telefon (02602) 9225-0

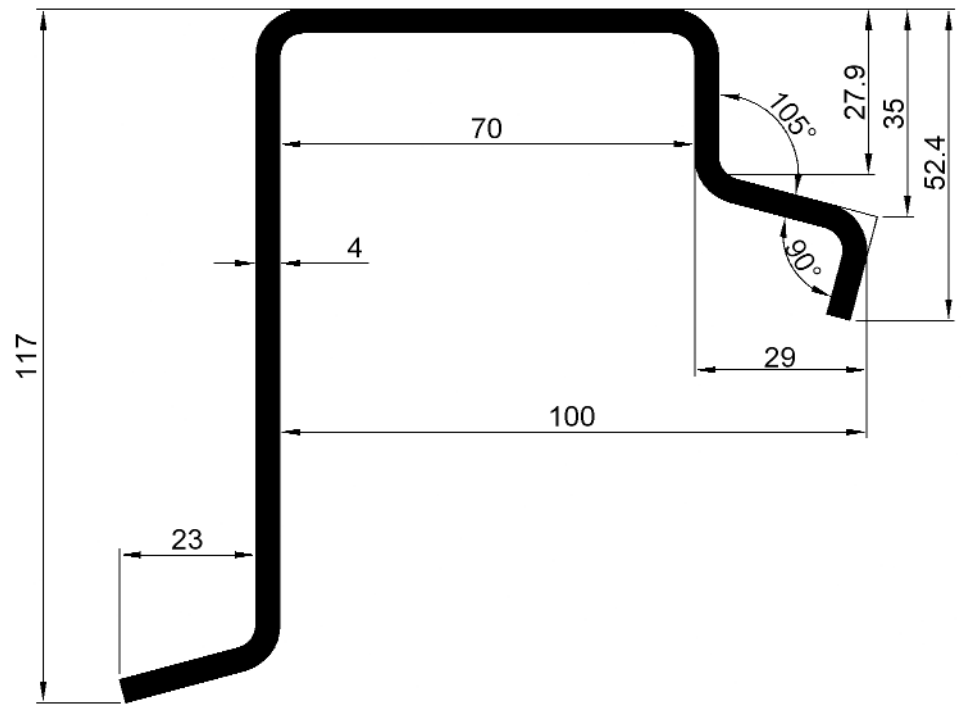


72100

**Bodenrahmenprofil
Grondraamprofiel**

Stahl roh
8,580 kg/m

QSTE 380

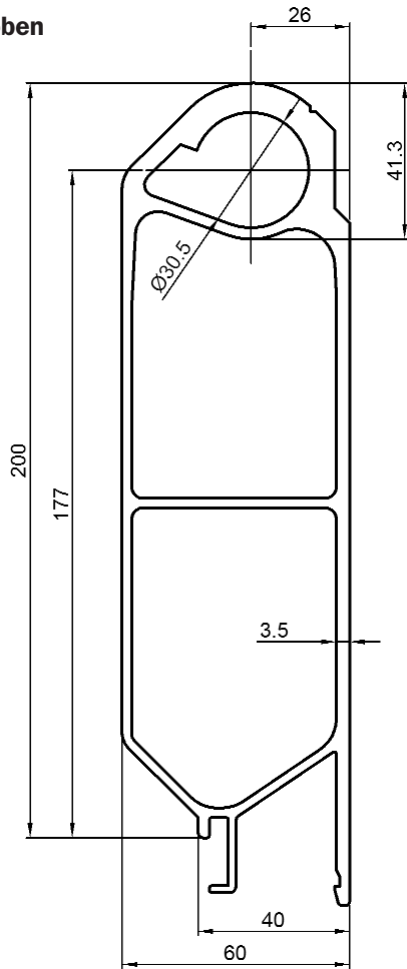


Alu-Abschlussprofile oben

16100

Abschlussprofil oben

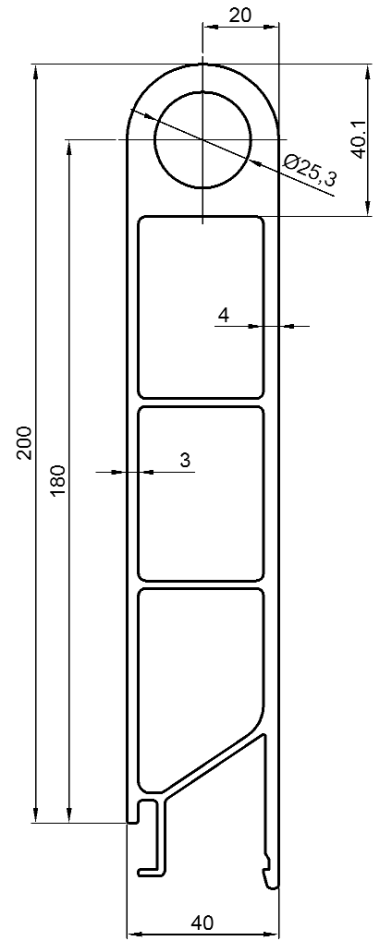
200 mm
Al MGSi 0,7
6,130 kg/m



16110

Abschlussprofil oben

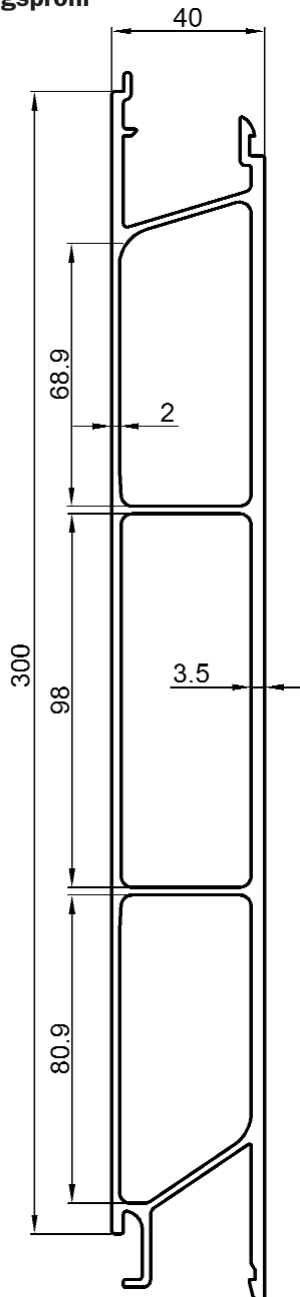
200 mm
6,710 kg/m



Mittel- und Planösenprofile

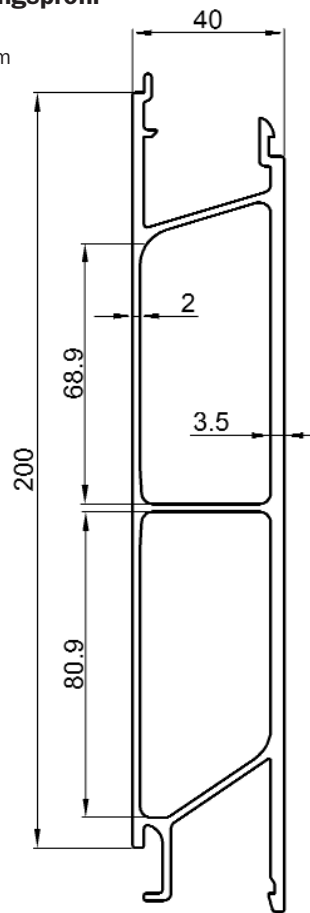
16120

Steigerungsprofil
300 mm
6,060 kg/m



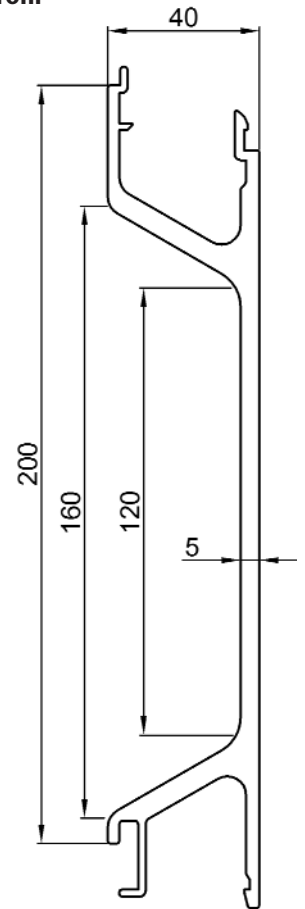
16130

Steigerungsprofil
200 mm
4,240 kg/m



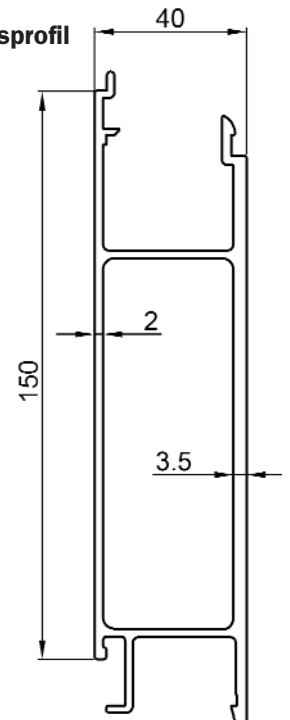
16140

Planösenprofil
200 mm
4,610 kg/m



16115

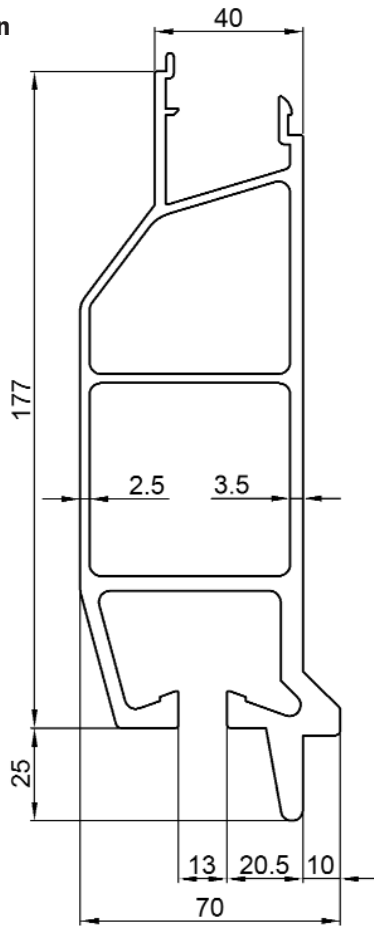
Steigerungsprofil
150 mm
3,480 kg/m



Abschlussprofile unten

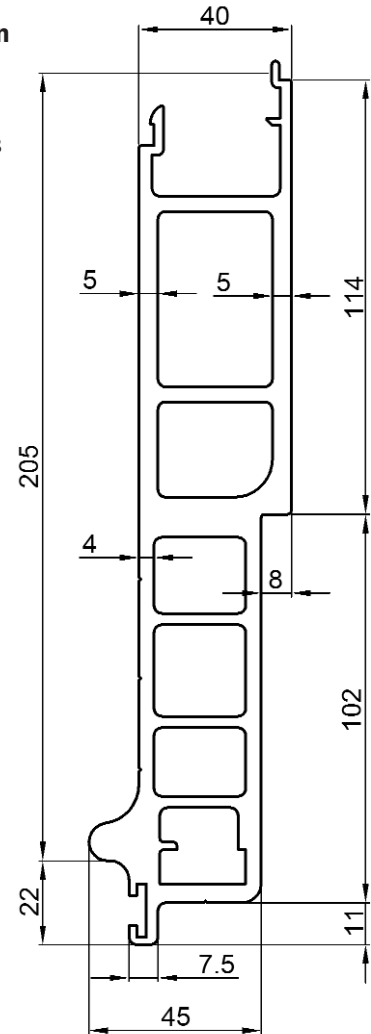
16150

Abschlussprofil unten
177 mm
6,030 kg/m



16160

Abschlussprofil unten
205 mm
8,500 kg/m
passende Dichtung 67018

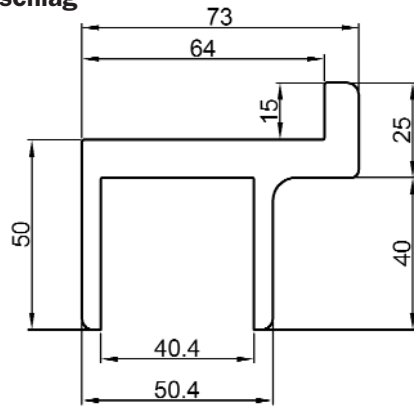


Einfassprofile

16210

Einfassprofil mit Anschlag

3,590 kg/m

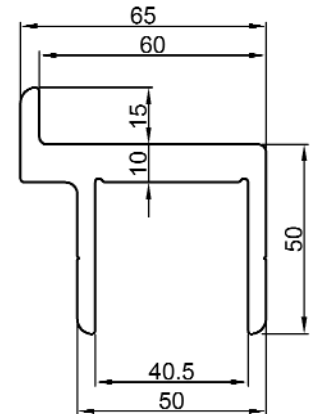


16212

Einfassprofil mit Anschlag für Paletteninnenmaß

3,100 kg/m
AlMgSi0,7F27

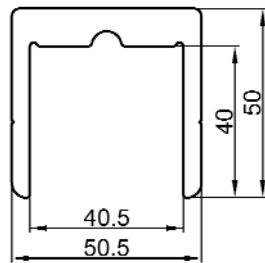
NEU
BEI BOYRIVEN



16215

U-Einfassung

2,530 kg/m

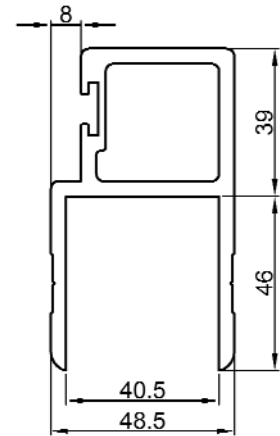


16240

Einfassung für Eigenbau-Rungen

2,710 kg/m

passende Dichtungen
67001
67018

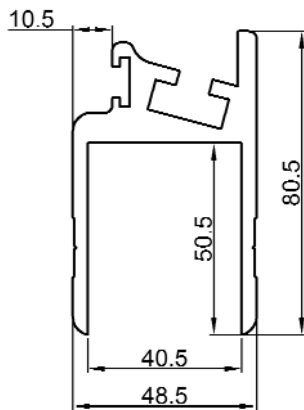


16220

Einfassprofil für K6

2,910 kg/m

passende Dichtungen
67001
67018

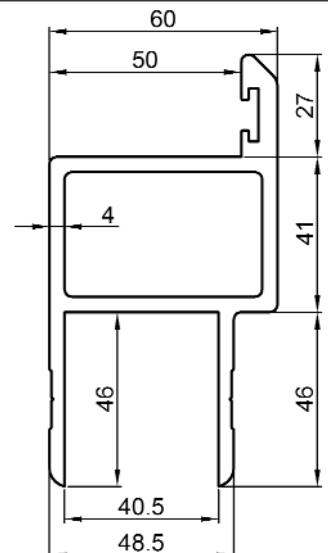


16230

Kammereinfassung mit Anschlag

3,610 kg/m

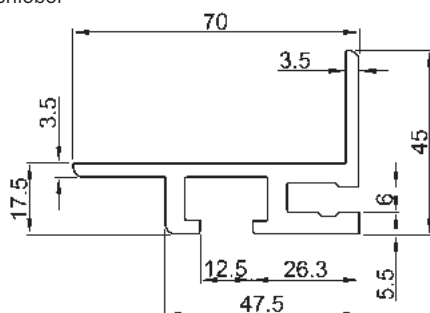
passende Dichtungen
67001
67018



31182

Einfassprofil

mit C-Profilführung für Schieber
L = 6550 mm roh
1,892 kg/m



67001

Dichtung



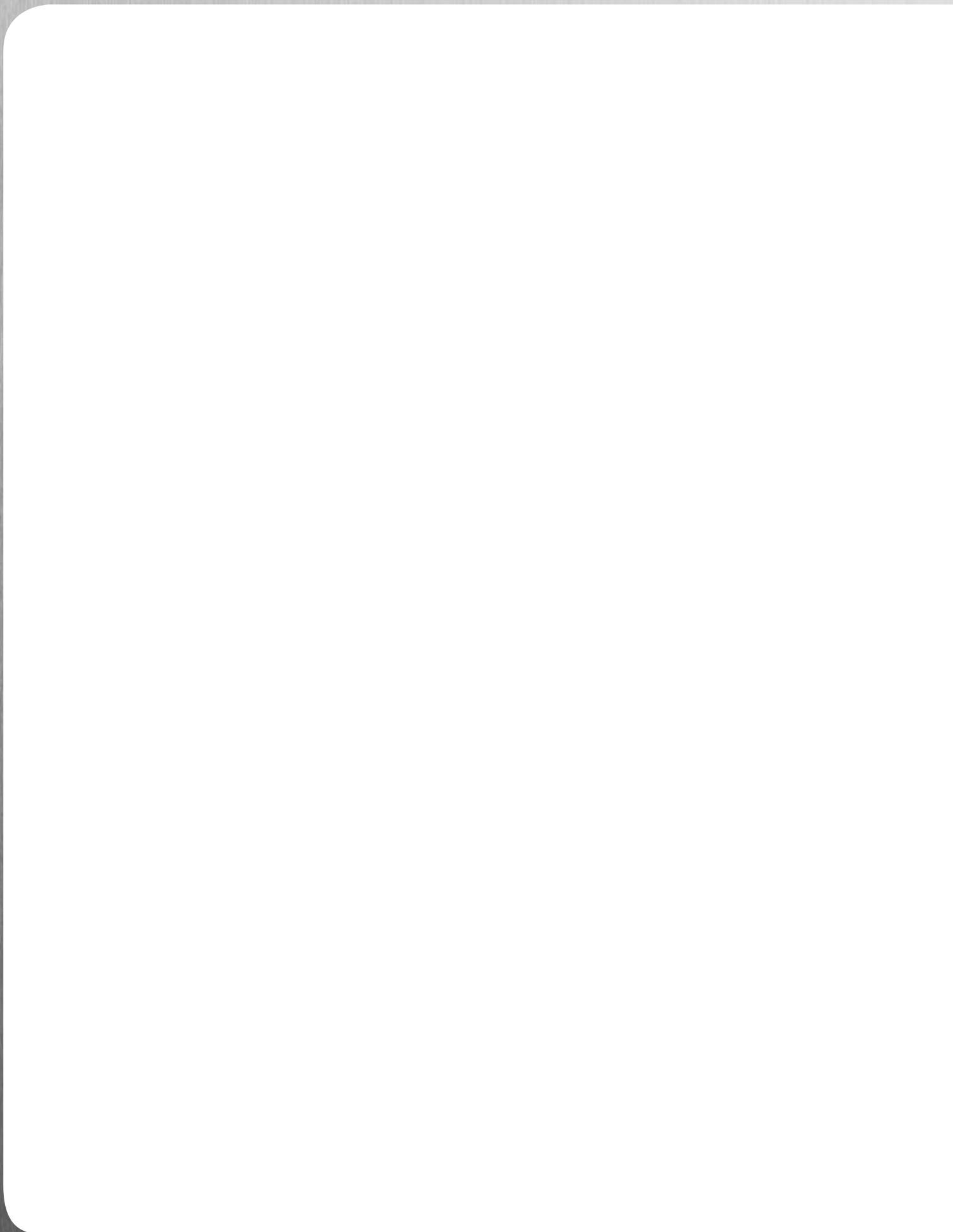
67018

Dichtung



D
7





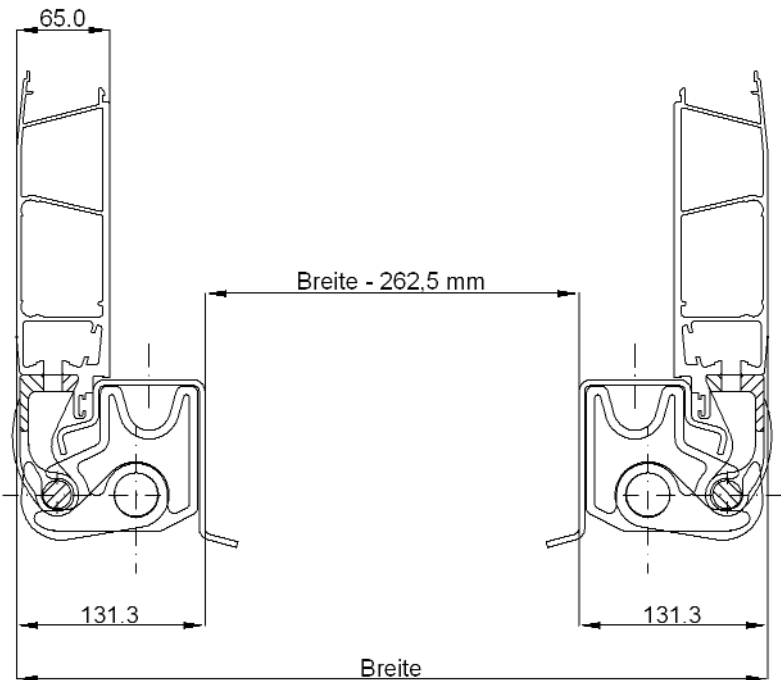
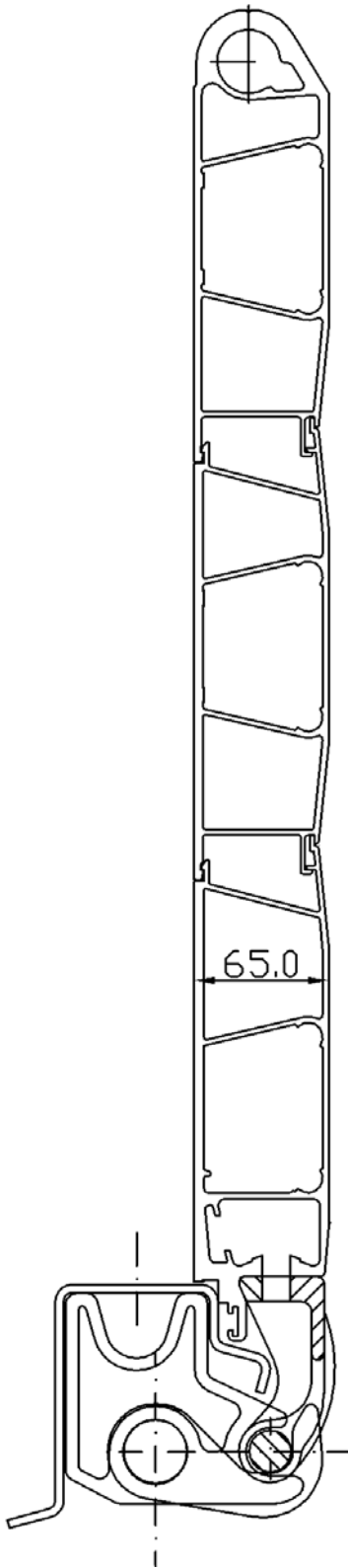
Kipperbordwandsystem 60/65 mm Snap-Lock

Einsatzbereich:

3- und 4-achs-LKW sowie
Sattelanhänger im schweren Baustelleneinsatz
Profile nach Bedarf durch Einschubprofile verstärkbar

Wir sind in der Lage, Ihnen komplette Kipperbordwände fertig montiert nach Ihren Angaben zu liefern.

Bitte fragen Sie in unserem Verkauf.
Telefon (02602) 9225-0

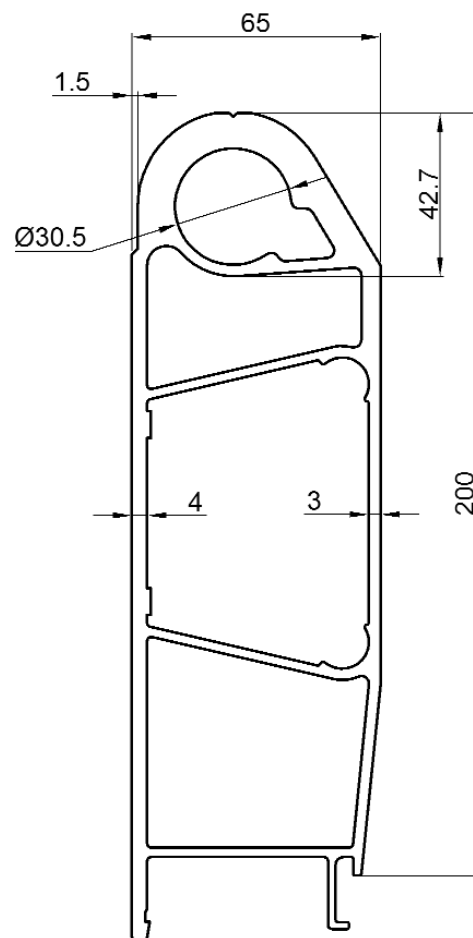


17100**Oberes Abschlussprofil**

AlMgSi 0,7 F27

Widerstandsmoment $D \times 46,51 \text{ cm}^3$ Trägheitsmoment $I \times 164,1 \text{ cm}^4$

7,700 kg/m



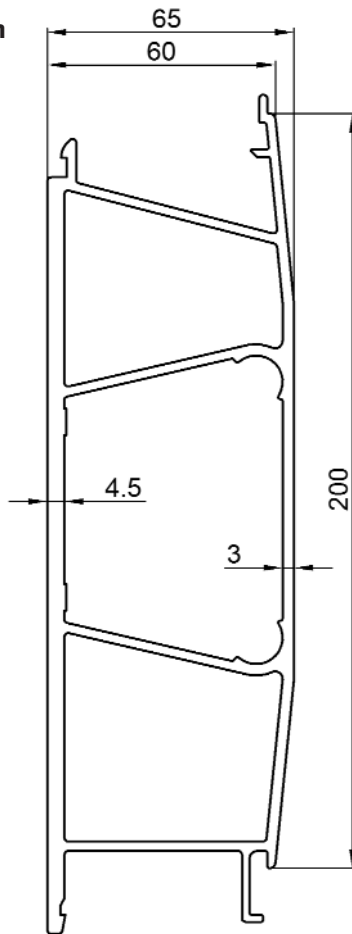
Verstärkungsprofil siehe Seite 69

Kipperbeschläge finden Sie ab Seite 147.



17120

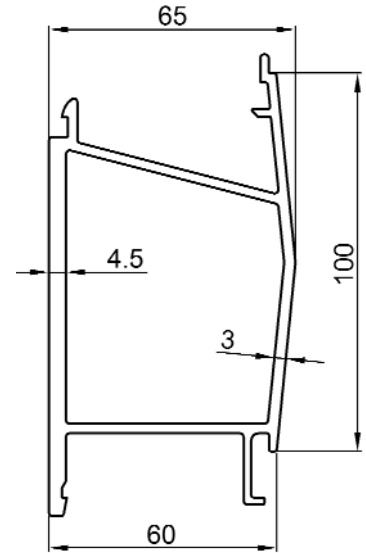
Zwischenprofil 200 mm
5,920 kg/m



17110

Zwischenprofil 100 mm
3,000 kg/m

AlMgSi 0,7 F27
Widerstandsmoment: $W \times 20,12 \text{ cm}^3$
Trägheitsmoment: $T \times 74,16 \text{ cm}^4$

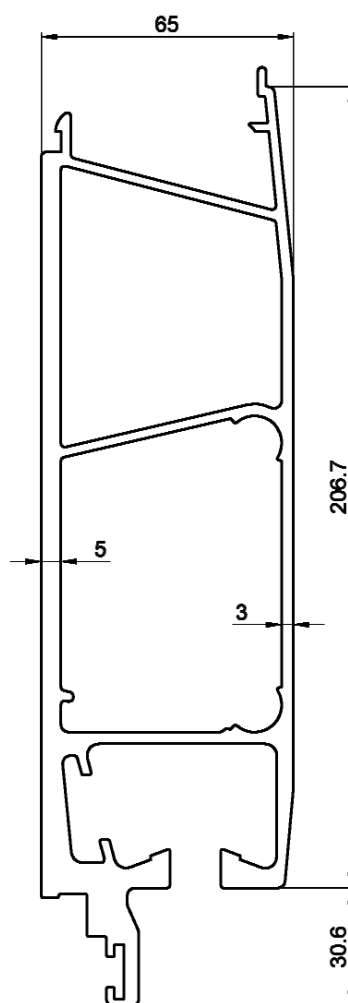


Verstärkungsprofil siehe Seite 69

17255**Abschlussprofil unten**

7,770 kg/m

Passende Dichtung 67018



17099

Verstärkungsprofil

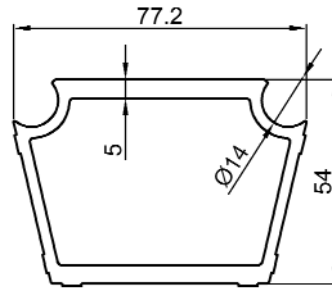
2,440 kg/m

Ki65ZL

AlMgSi 0,7 F27

Widerstandsmoment: $W \times 13,45 \text{ cm}^3$

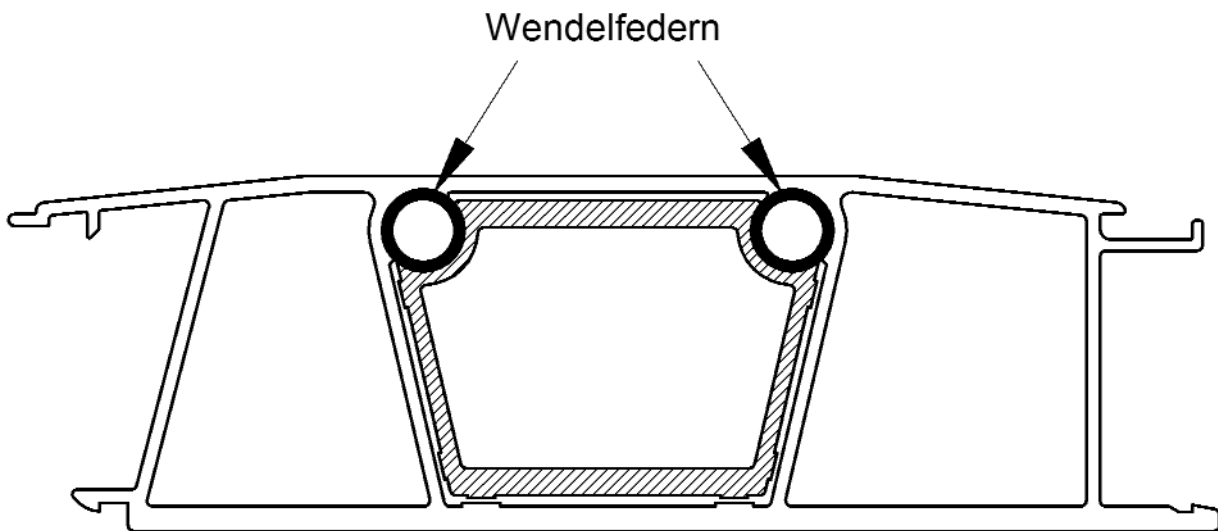
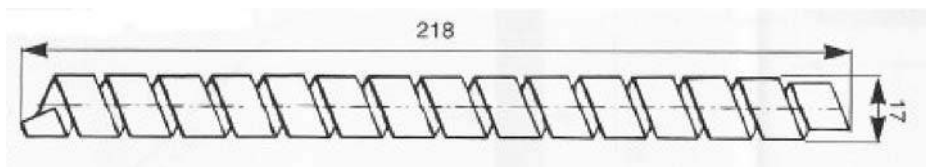
Trägheitsmoment: $T \times 37,65 \text{ cm}^4$

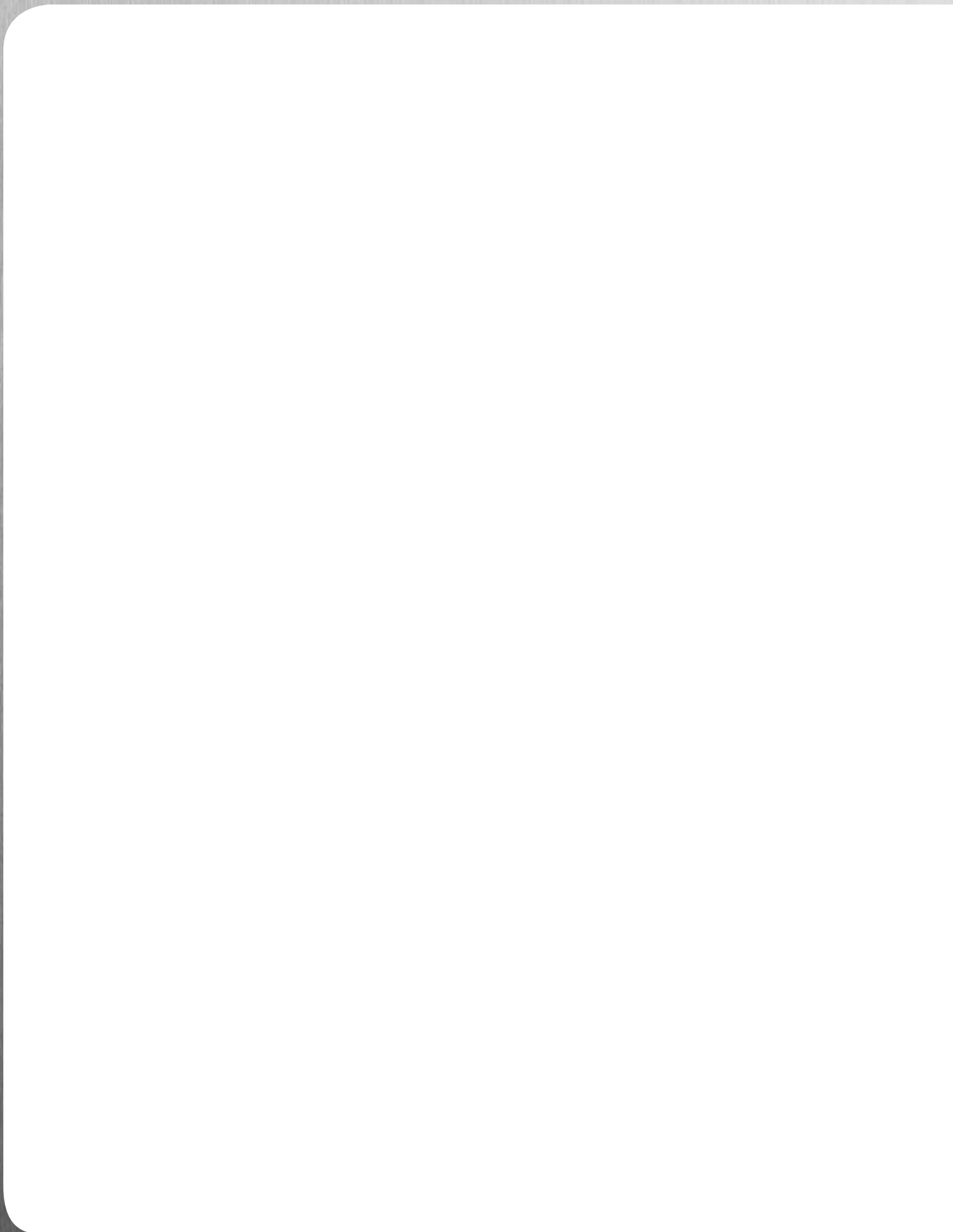


69098

Wendelfeder für Verstärkungsprofil 17099

218 x 14,5 mm





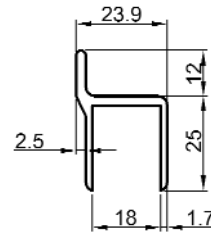
Einfassprofile

Einfassprofile 18 mm

20205

Einfassprofil

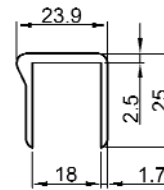
mit Nase
6000 mm eloxiert
0,470 kg/m



20652

Einfassprofil

6000 mm eloxiert oder roh
0,400 kg/m

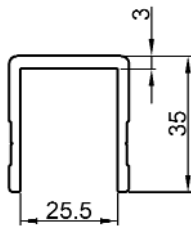


25 mm Einfassprofile

411418

Einfassprofil

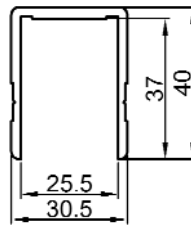
6000 mm roh
0,640 kg/m



30663

Einfassprofil

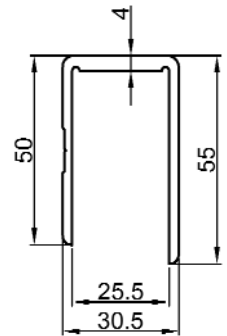
6500 mm elox.
6500 mm roh
6500 mm KTL
0,770 kg/m



30662

Einfassprofil

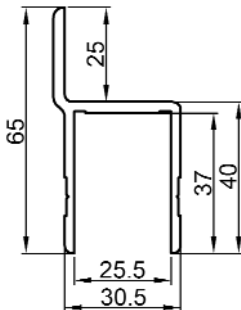
6500 mm elox.
6500 mm roh
0,950 kg/m



30804

Einfassprofil

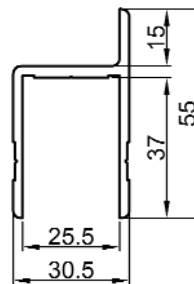
6500 mm elox.
6500 mm roh
6500 mm KTL
1,030 kg/m



30664

Einfassprofil

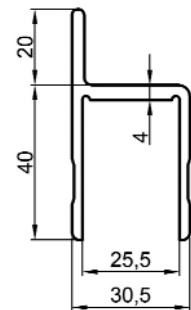
6500 mm elox.
6500 mm roh
6500 mm KTL
0,890 kg/m



418723

Einfassprofil

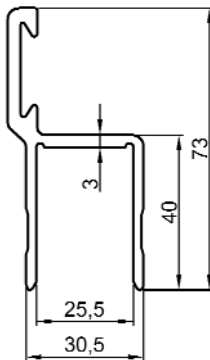
Aluminium roh
Länge 6000 mm
1,032 kg/m



30445

Einfassprofil

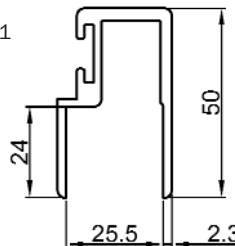
für Dichtung 67016
6000 mm roh
1,120 kg/m



30442

Einfassprofil

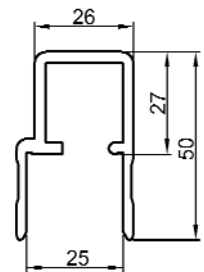
für Dichtung 67001
6500 mm elox.
6500 mm roh
6500 mm KTL
1,020 kg/m



30699

Einfassprofil

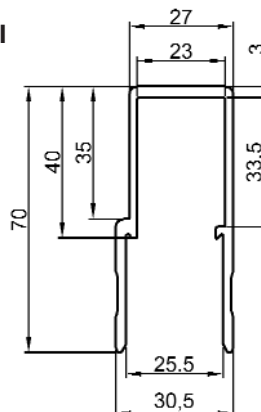
6000 mm roh
1,030 kg/m



30448

Einfassprofil

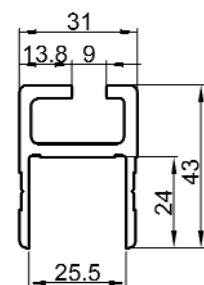
6000 mm roh
1,100 kg/m



30642

Einfassprofil für Gegenhalter 60115

6500 mm
0,980 kg/m

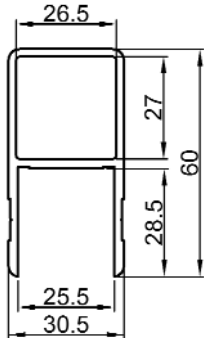


25 mm Einfassprofile

30655

Einfassprofil

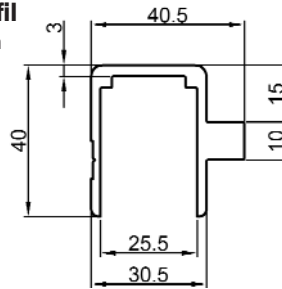
6500 mm elox.
6500 mm roh
1,050 kg/m



30399

Einfassprofil

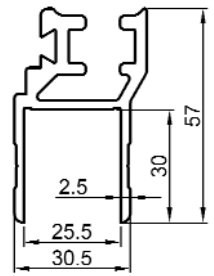
6000 mm roh
1,036 kg/m



30645

Einfassprofil zu Kinnegrip K20

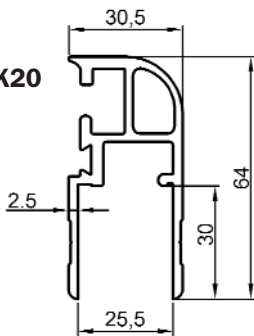
1,300 kg/m



30646

Einfassprofil zu Kinnegrip K20

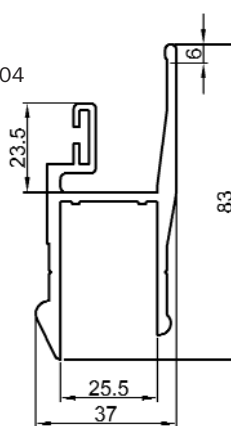
1,220 kg/m



90264

Einfassprofil

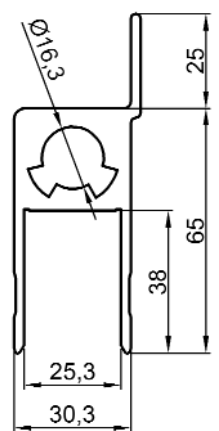
mit Dichtung 67004
6500 mm roh
1,680 kg/m



30660

Einfassprofil

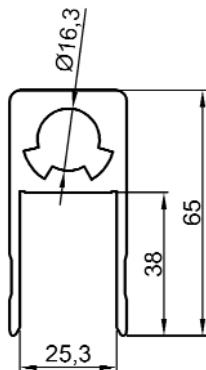
für geteilt Hecktüre
6500 mm roh
6000 mm KTL
2,380 kg/m



30509

Einfassprofil

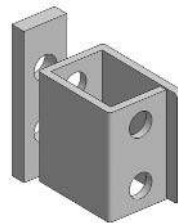
für geteilt Hecktüre
6000 mm roh
6000 mm KTL
2,170 kg/m



60118

Gegenhalter Schraubsatz

passend zu Einfassprofil 30645
und 30646
(o. Abb.)



67001

Dichtung

hart / weich



67005

Gummidichtung

passend zu Einfassprofil
30645 und 30646



67004

Dichtung

hart / weich



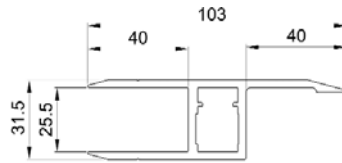
67016

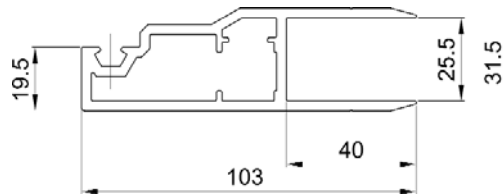
Dichtung

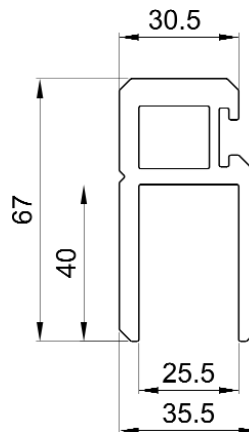


Türprofile

453271
Türprofil

 Länge: 5700 mm
 1,792 kg/m

453272
Türprofil

 Länge: 5700 mm
 2,137 kg/m

453277
Türprofil

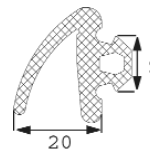
 Länge: 7500 mm
 1,416 kg/m

220085
Gummidichtung EPDM
Rubber profil EPDM

schwarz / zwart

Länge / lengte: 50 m

11,500 kg / 0,230 kg/m

70 shore A ± 5



Kipperbeschläge finden Sie ab Seite 147.



Einfassprofile 30 mm

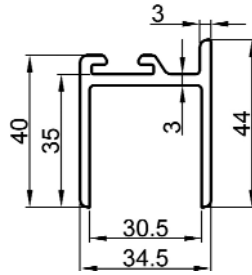
30696

Einfassprofil

6000 mm roh
0,860 kg/m

Dichtungen:

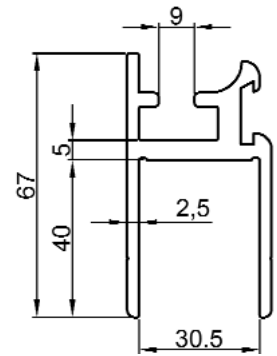
- 67001
- 67007
- 67018



30697

Einfassung für Kinnegrip K6

6500 mm roh
1,880 kg/m



67002

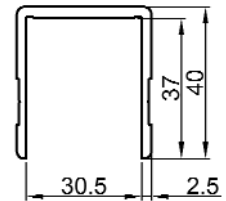
Gummidichtung für 30697



30694

Einfassprofil

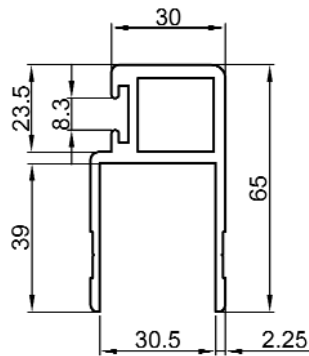
6500 mm roh
0,820 kg/m



30541

Einfassprofil

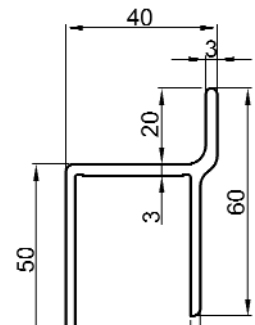
für Dichtung 67001
6500 mm roh
1,430 kg/m



30729

Einfassprofil

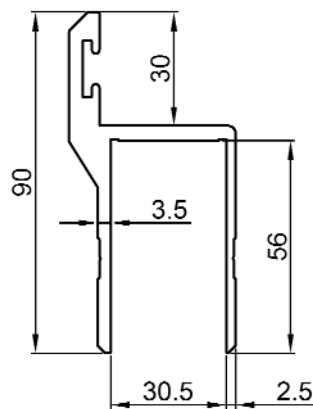
6500 mm roh
0,970 kg/m



30635

Einfassprofil

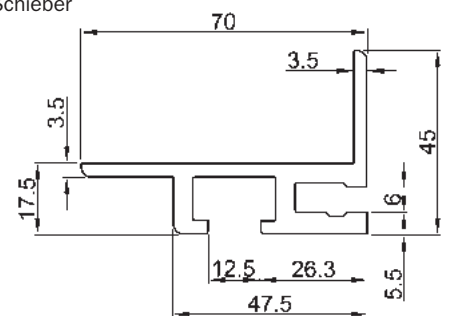
für Dichtung 67001
7500 mm roh
2,020 kg/m



31182

Einfassprofil

mit C-Profilführung für Schieber
L = 6550 mm roh
1,892 kg/m



Profile auch im Zuschnitt lieferbar.
Bitte fragen Sie unseren Verkauf:

0 26 02 / 92 25-0



67001

Dichtung

hart / weich

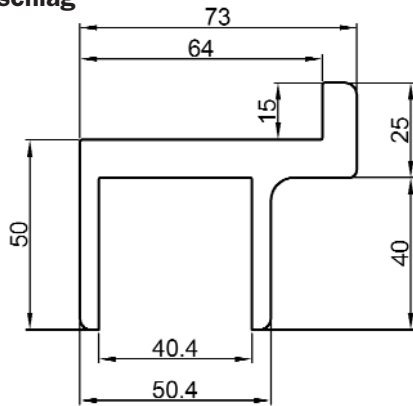


Einfassprofile 40 mm

16210

Einfassprofil mit Anschlag

3,590 kg/m

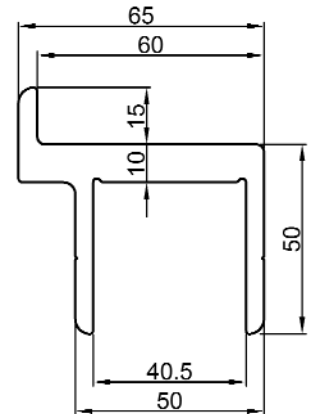


16212

Einfassprofil mit Anschlag für Paletteninnenmaß

3,100 kg/m
AlMgSi0,7F27

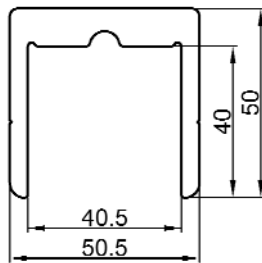
NEU
BEI BOYRIVEN



16215

U-Einfassung

2,530 kg/m

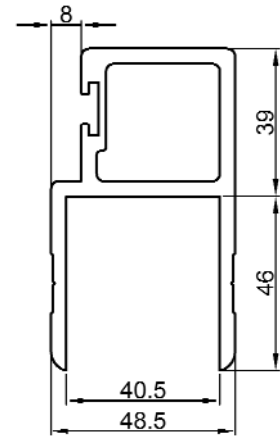


16240

Einfassung für Eigenbau-Rungen

2,710 kg/m

passende Dichtungen
67001
67018

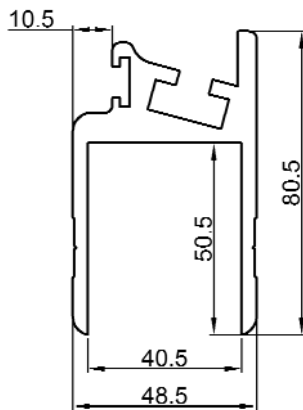


16220

Einfassprofil für K6

2,910 kg/m

passende Dichtungen
67001
67018

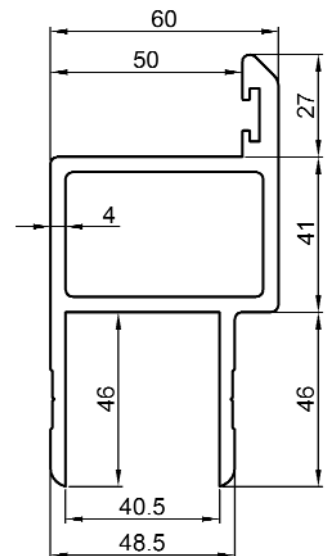


16230

Kammereinfassung mit Anschlag

3,610 kg/m

passende Dichtungen
67001
67018



67001

Dichtung



67018

Dichtung

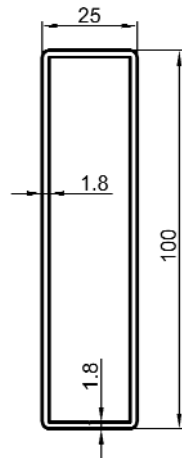


Planspiegelprofile

40662

Planspiegelprofil

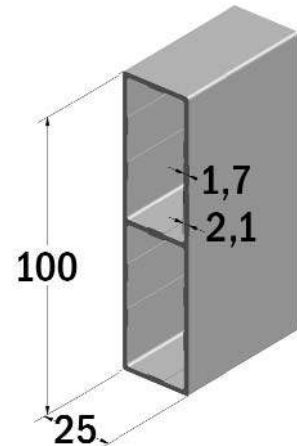
Länge 6500 mm
7500 mm
7500 mm KTL
1,230 kg/m



4250641520

Aufsteckbrett

Aluminium, roh
Länge 5200 mm
1,287 kg/m



4250642520

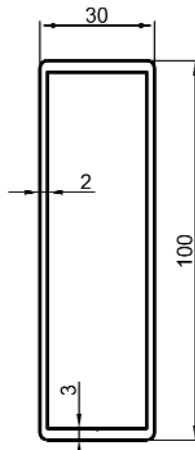
Aufsteckbrett

Aluminium, eloxiert
Länge 5200 mm
1,287 kg/m

40693

Planspiegelprofil

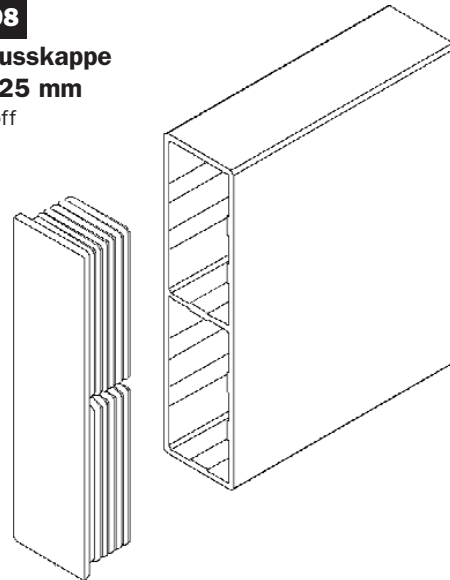
Länge 7500 mm
1,810 kg/m



220998

**Abschlusskappe
100 x 25 mm**

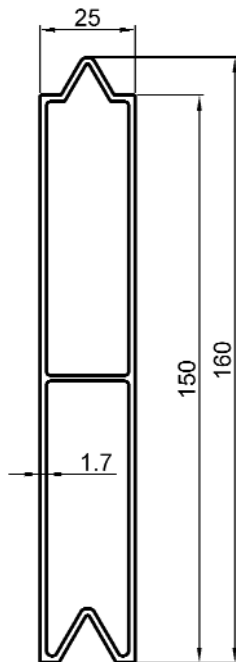
Kunststoff



40636

Aufsteckprofil für Curtain-Sider

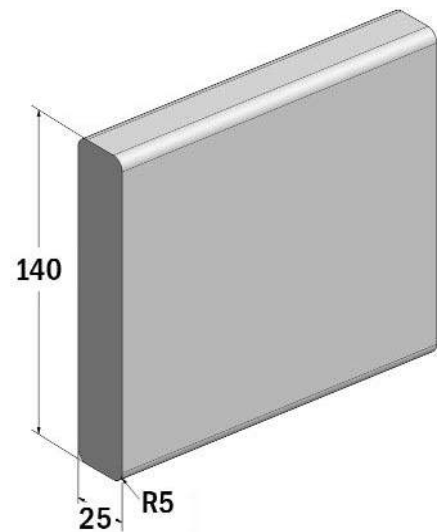
Länge 6500 mm roh
7500 mm roh
2,000 kg/m



217000

Aufsteckbrett

Holz



19034

Distanzrohr

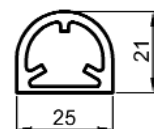
0,460 kg/m

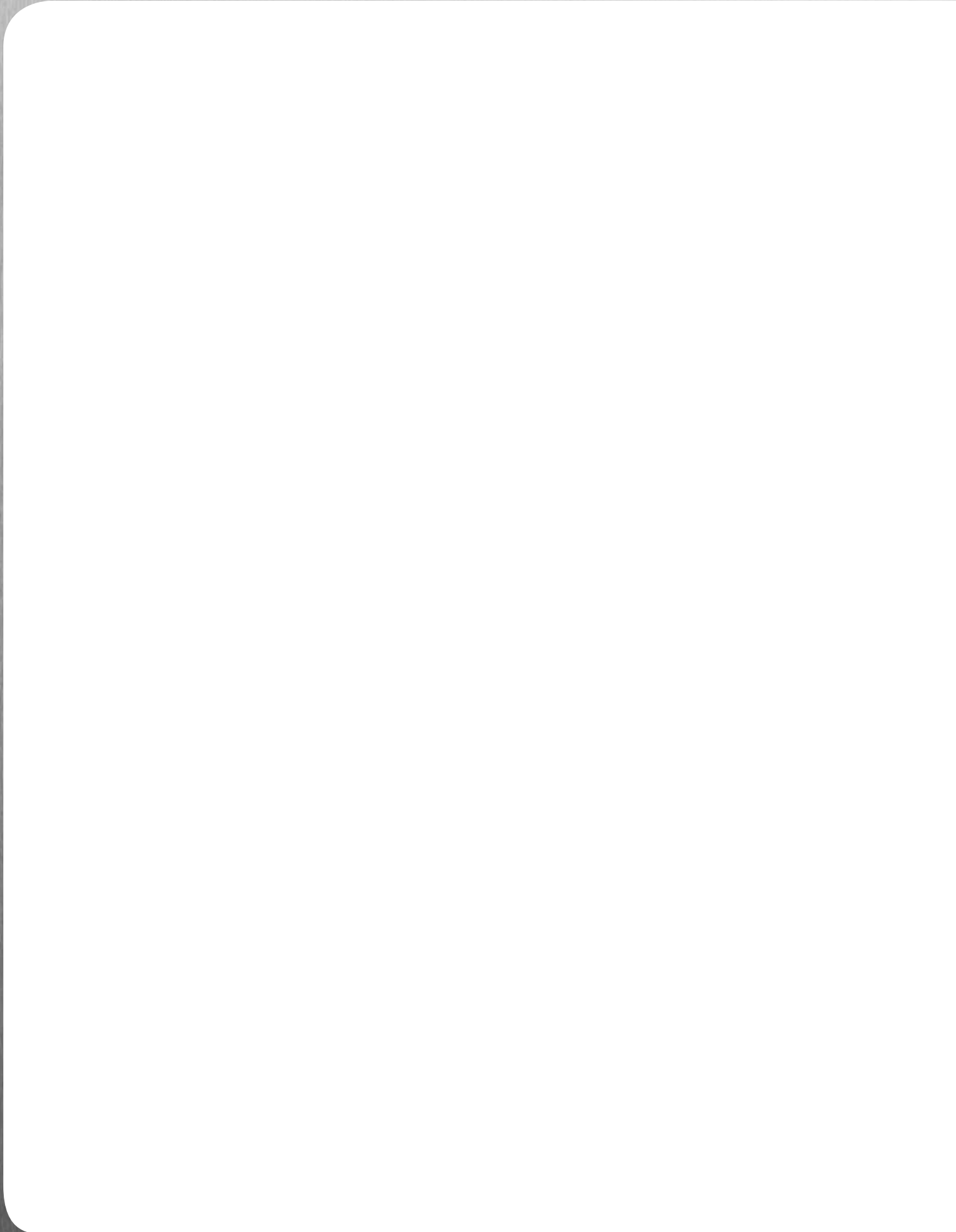


19794

Distanzrohr

0,560 kg/m

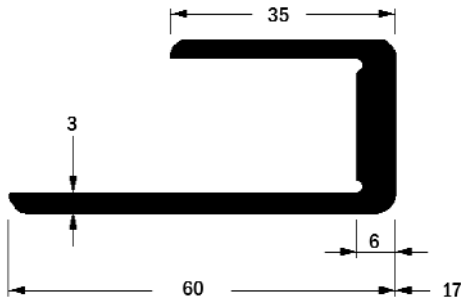




425016

Türrahmenprofil

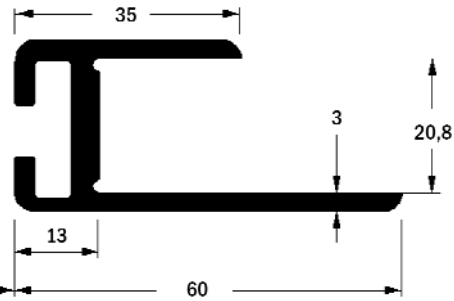
Rohaluminium 6500 mm
1,107 kg/m



425017

Türrahmenprofil

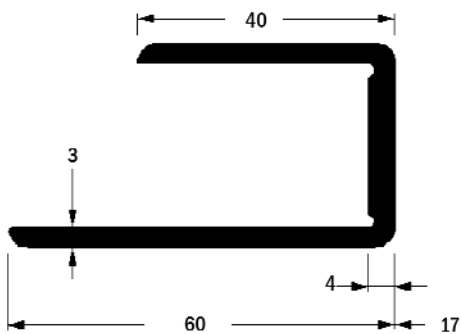
Rohaluminium 6500 mm
1,018 kg/m



425069

Türrahmenprofil

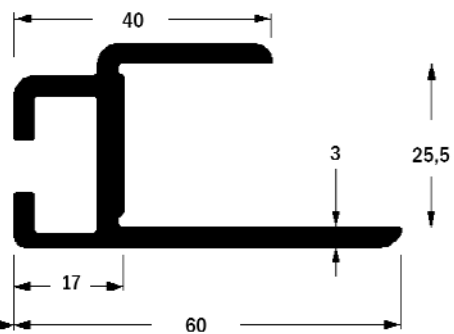
Rohaluminium 6500 mm
1,056 kg/m



425025

Türrahmenprofil

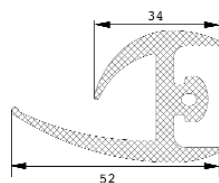
Rohaluminium 6500 mm
1,123 kg/m



220292

Dichtung

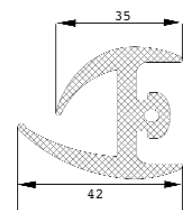
70 Shore A ±5
Länge 6500 mm



273647

Dichtung

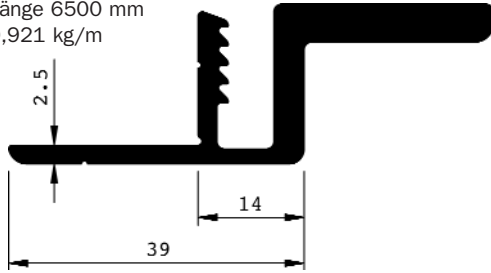
70 Shore A ±5
Länge 6500 mm



425136

Türrahmenprofil

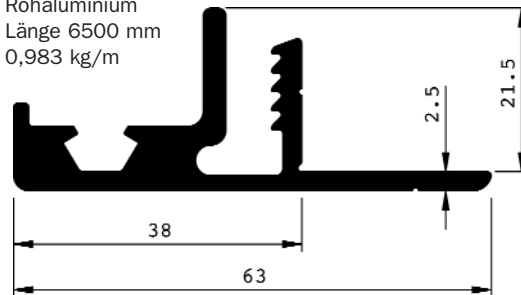
Rohaluminium
Länge 6500 mm
0,921 kg/m



425135

Türrahmenprofil

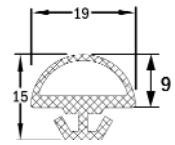
Rohaluminium
Länge 6500 mm
0,983 kg/m



220084

Gummi

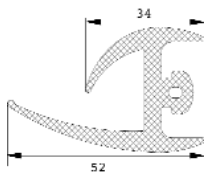
70 Shore A ±5
Länge 20 m



220292

Gummi

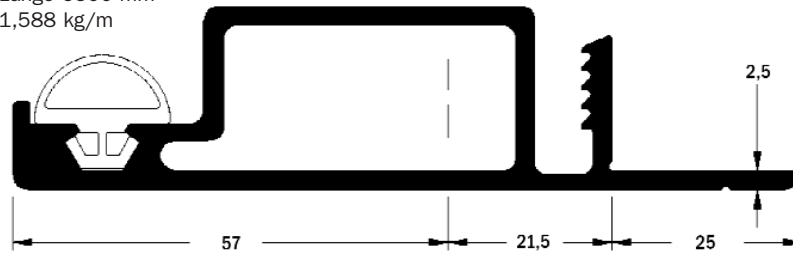
70 Shore A ±5
Länge 6500 mm



425137

Türrahmenprofil

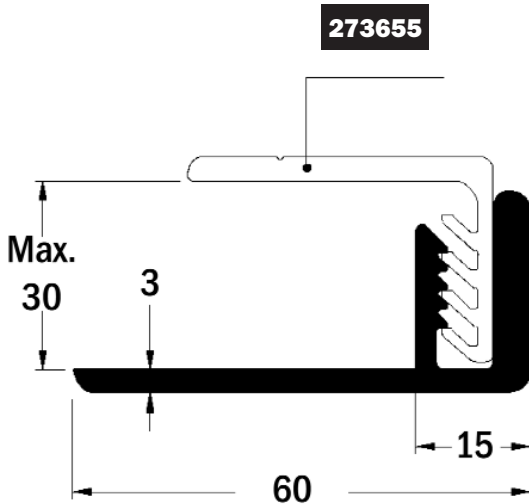
Rohaluminium
Länge 6500 mm
1,588 kg/m



425081

Türrahmenprofil

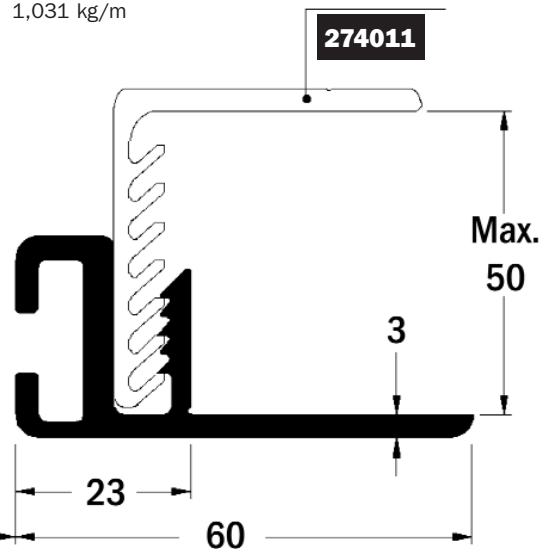
Rohaluminium
Länge 6500 mm
0,937 kg/m



425079

Türrahmenprofil

Rohaluminium
Länge 6500 mm
1,031 kg/m



273655

274011



474587

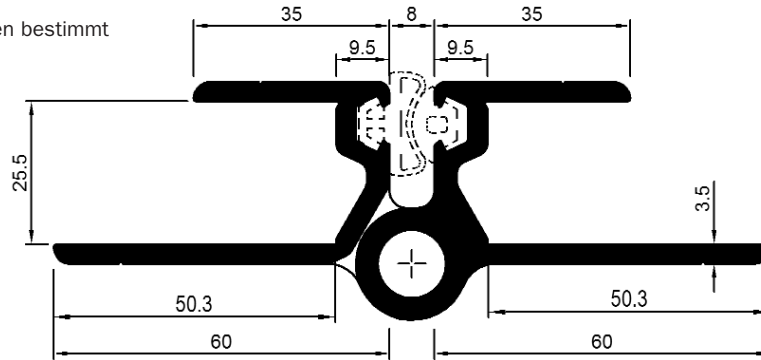
Pianoscharnier, schwer

für Seitentüren und schwere Falttüren bestimmt
Rohaluminium, Stift aus Nirosta
Länge (L) 2500 mm
9,000 kg/m

480482

Pianoscharnier, schwer

für Seitentüren und schwere Falttüren bestimmt
Rohaluminium, Stift aus Nirosta
Länge (L) 2850 mm
9,000 kg/m



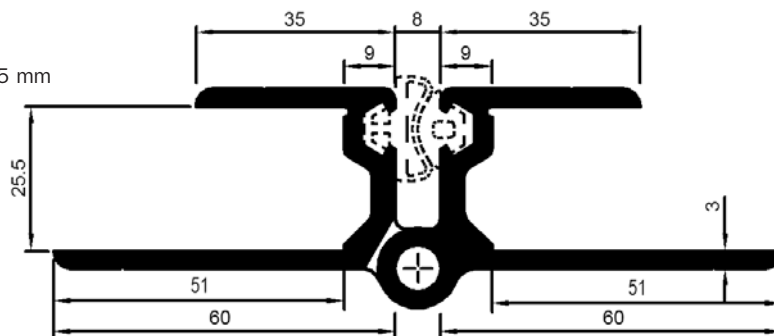
420362

Pianoscharnier 25 mm

für Seitentüren
Rohaluminium, Stift aus Nirosta ø 5 mm
Länge (L) 2000 mm

420361

Rohaluminium,
Stift aus Nirosta ø 5 mm
Länge (L) 2250 mm



420196

Rohaluminium, Stift aus Nirosta ø 5 mm
Länge (L) 2500 mm

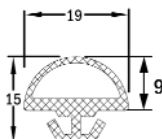
474027

Rohaluminium, eloxiert, Stift aus Nirosta ø 5 mm
Länge (L) 3000 mm

220084

Gummi

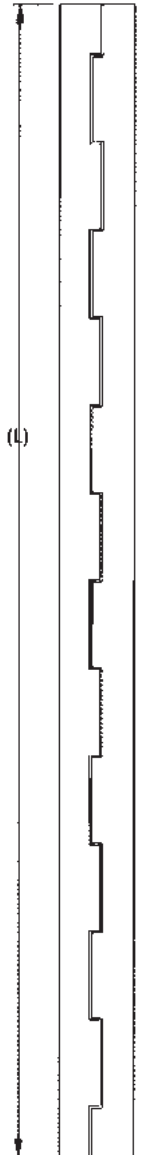
70 Shore A ±5
Länge 20 m



230252

Gummi

70 Shore A ±5
Länge 100 m

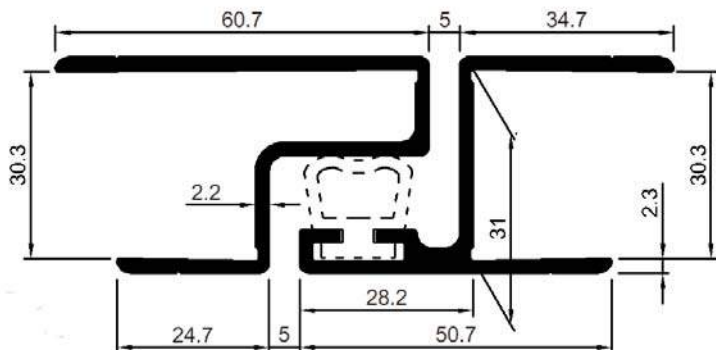


D
10



425216

Rohaluminium
L = 6500 mm
0,818 kg/m



425217

Rohaluminium
L = 6500 mm
0,805 kg/m

274268

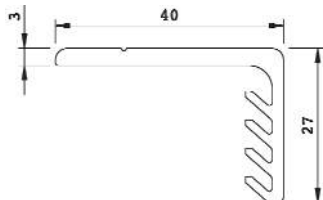
Dichtung



473655

PVC Kunststoffprofil

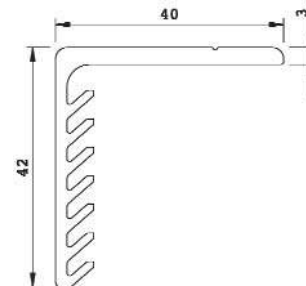
Länge 4500 mm
1,200 kg



474011

PVC Kunststoffprofil

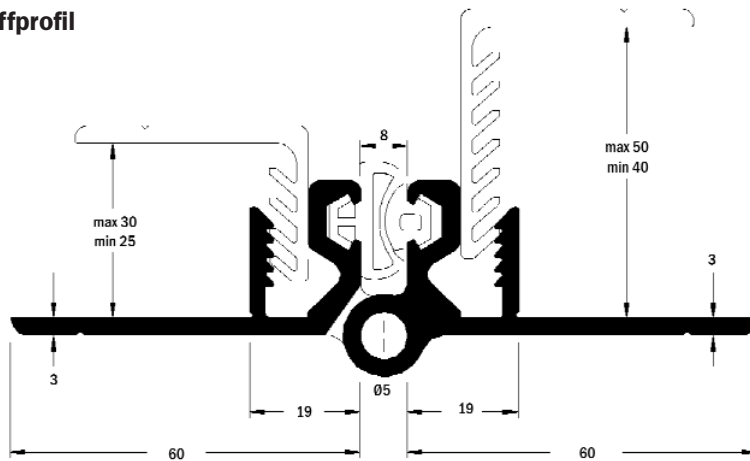
Länge 4500 mm
1,600 kg



4738902300

Pianoscharnier mit Kunststoffprofil für Seitentüren

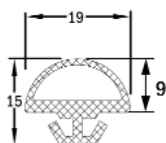
Eloxiertes Aluminium
Länge 3000 mm
≈ 7,000 kg



220084

Gummi

70 Shore A ±5
Länge 20 m



230252

Gummi

70 Shore A ±5
Länge 100 m



4251341550

Ansatzprofil

Rohaluminium
Länge 5500 mm
0,861 kg/m

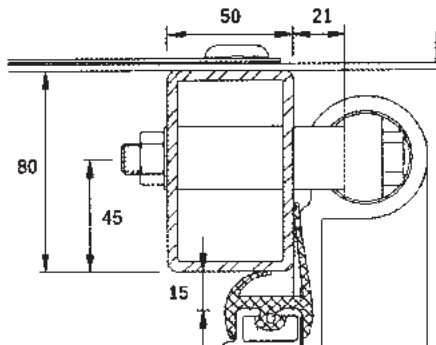


4251342550

Ansatzprofil

Eloxiertes Aluminium
Länge 5500 mm
0,861 kg/m

60



425025

Spring-Up (Federsystem)

Heckklappe

25

Spring-Up (Federsystem)

Heckklappe

20

274040

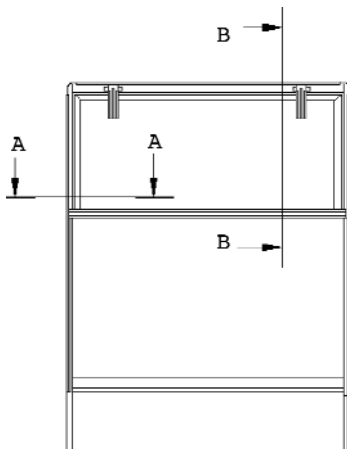
4251341550

274039

4250161650

Ladefläche

B - B: Schnitt



274040

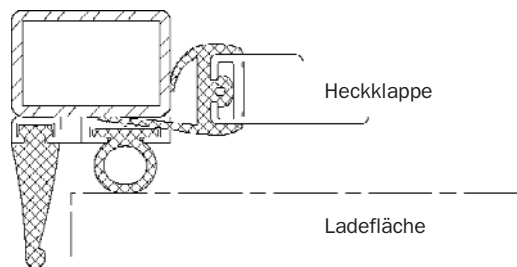
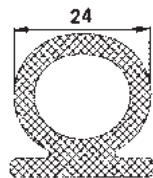
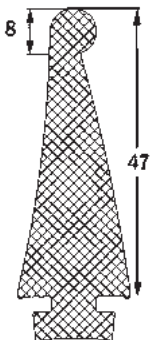
Gummi

70 Shore A ±5
Länge 5500 mm

274039

Gummi

70 Shore A ±5
Länge 25 m



Heckklappe

Ladefläche

A - A: Schnitt



4251941550

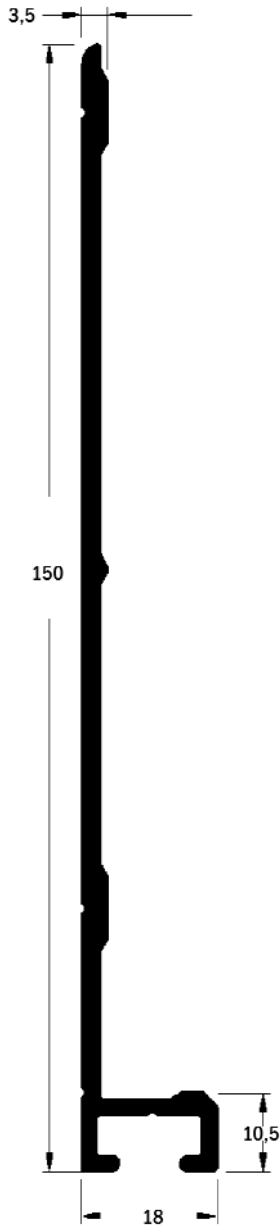
Ansatzprofil

Rohaluminium
Länge 5500 mm
1,220 kg/m

4251942550

Ansatzprofil

Eloxiertes Aluminium
Länge 5500 mm
1,220 kg/m



4251461550

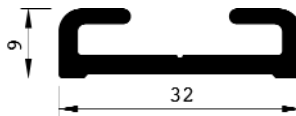
Ansatzprofil

Rohaluminium
Länge 5500 mm
0,370 kg/m

4251462550

Ansatzprofil

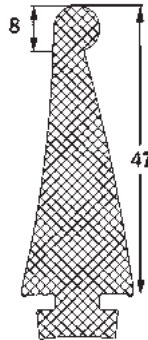
Eloxiertes Aluminium
Länge 5500 mm
0,370 kg/m



274040

Gummi

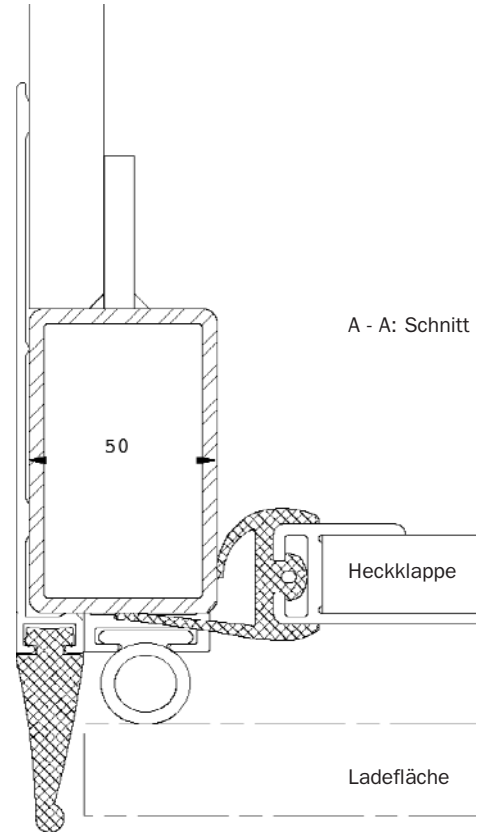
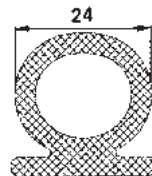
70 Shore A ±5
Länge 5500 mm



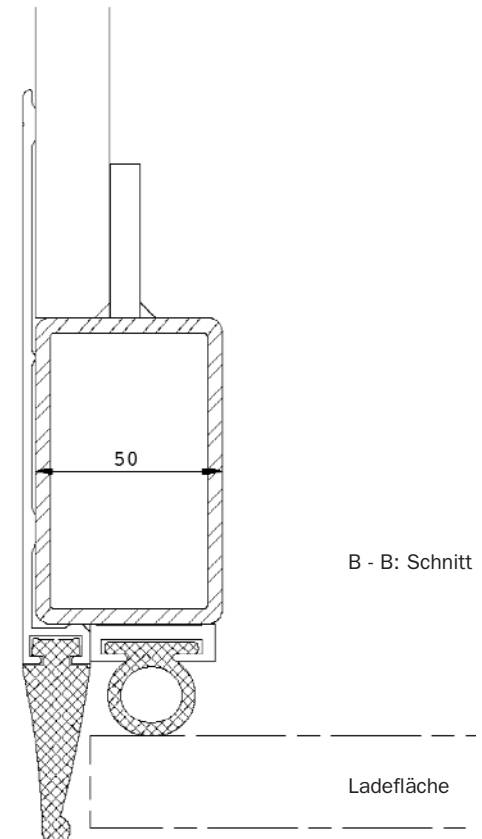
274039

Gummi

70 Shore A ±5
Länge 25 m



A - A: Schnitt



B - B: Schnitt



Schubbodenaufbauten



Unsere Bausätze für Schubbodenaufbauten wurden in Zusammenarbeit mit namhaften Fahrzeugbaubetrieben entwickelt. Für die Wandkomponenten kommen spezielle 25 mm Aluminium-Strangpressprofile der Güte AlMgSi 0,7 mit hoher Festigkeit zum Einsatz. Die Innenwandstärke der Wandprofile von 3 mm in Verbindung mit den Zwischenstegen in engen Abständen geben hohe Stabilität gegen verbeulen und durchstoßen. Beim Einbringen von Verschleißblechen verbleibt noch ausreichendes Palettenmaß. Das gleiche obere Abschlussprofil mit Aufnahmekanal für den Rollenmechanismus der „mitlaufenden Wand“ kommt beim Festwand- sowie bei Türenwandaufbauten zum Einsatz.

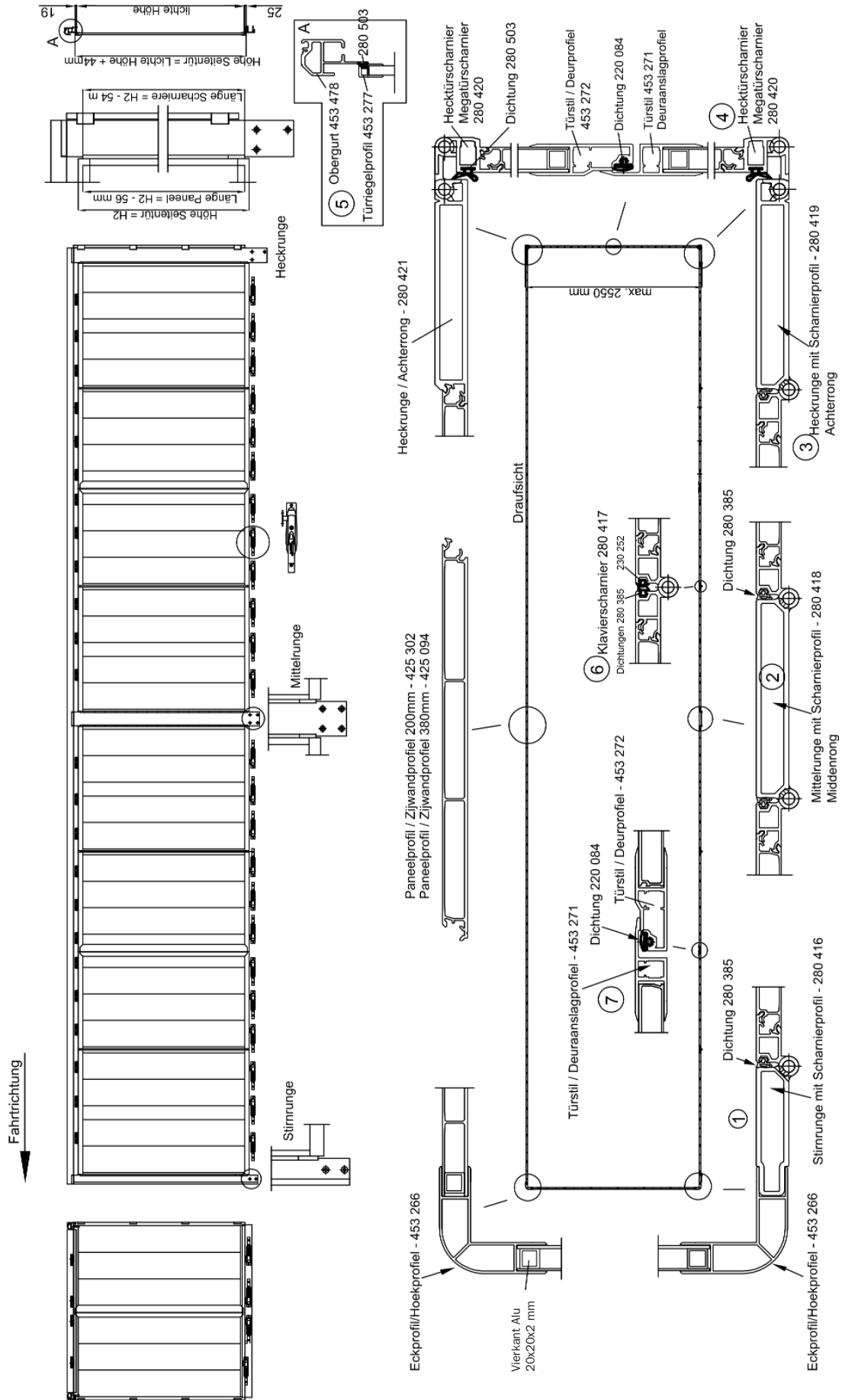
Die zweiflügeligen Hecktüren sind mit integrierten Doppelgelenkscharnieren ausgerüstet, die Drehstangenverschlüsse sind innenliegend eingebaut. Neben dem ansprechenden Äußeren wird dadurch ein Volumengewinn erreicht.

Die Seitenwände können auch als Falttürkombination ausgeführt werden. Die Türöffnung kann bis 7000 mm ausgelegt werden, wobei die einzelnen Türflügel über stabile Pianoscharniere mit NIRO-Scharnierdorn und Kunststofflagerungen eingefaltet werden. Die Türflügel werden durch integrierte Drehstangenverschlüsse verschlossen.

Wir liefern die Bausätze als:

Lose Komponenten in Fixmaß-Zuschnitt zur Eigenmontage oder als fertig montierte und verschweißte Einzelkomponenten. Zur Erstellung unseres Angebots benötigen wir von Ihnen folgende Angaben:

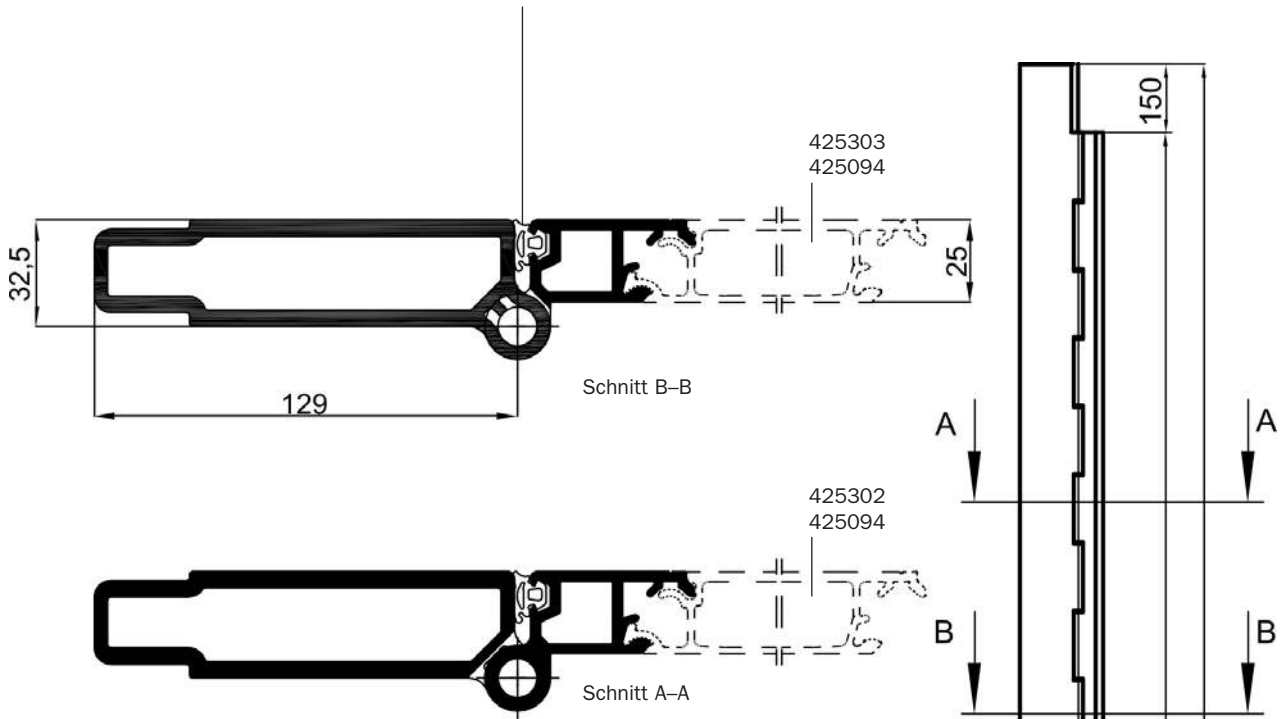
- **lichte Länge**
- **lichte Innenhöhe**
- **lichte Innenbreite** (wenn vom Außenmaß von 2550 mm abgewichen werden soll)
- **Seitenwand links Fest- oder Türenaufbau** (bei Türenaufbau kann auch eine Kombination aus einem Teil Fest- und Türwand gewählt werden)



Stirnrungensystem

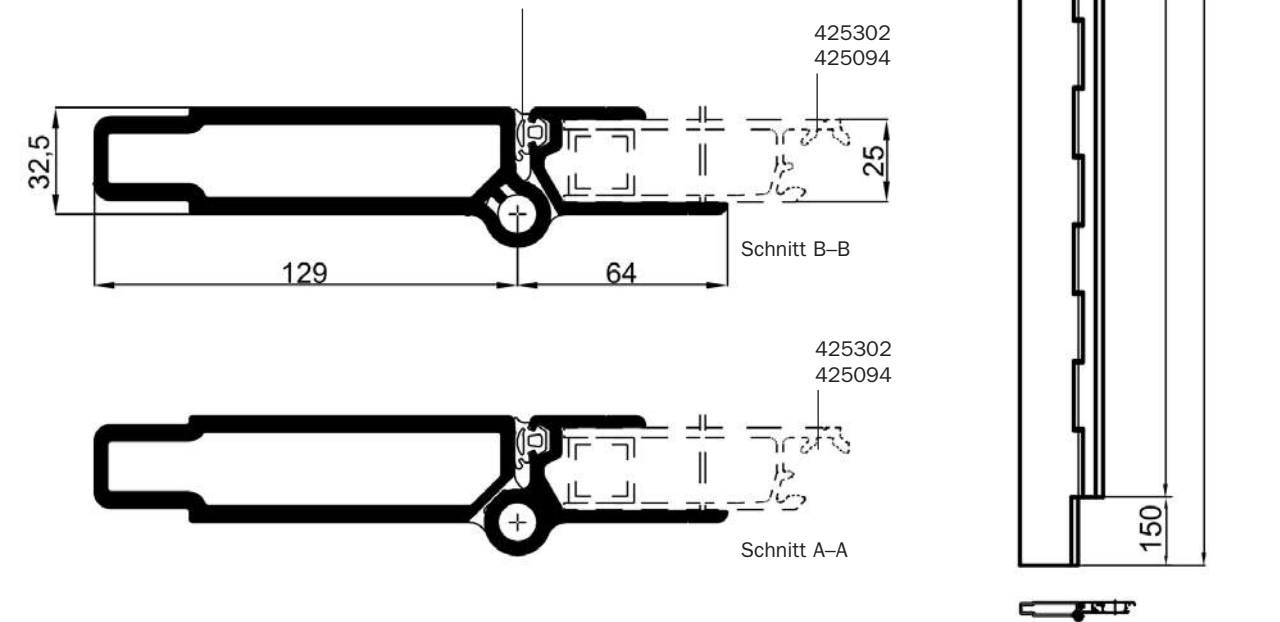
280416
Stirnrunge

280385
Dichtgummi



280665
Stirnrunge

280385
Dichtgummi



Die Profilbearbeitung findet im Werk der Fa. Räckers in Ahaus statt.
Wir sind daher in der Lage, die Profile in Sonderausführungen nach Ihren Angaben zu fertigen.



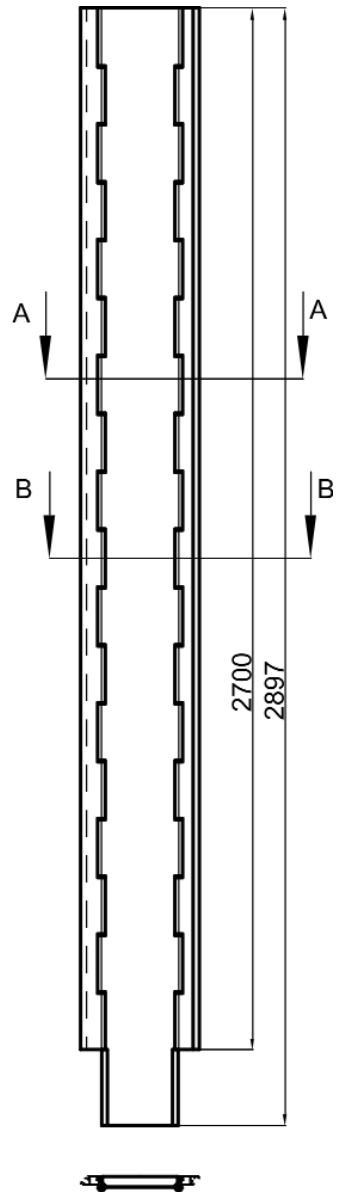
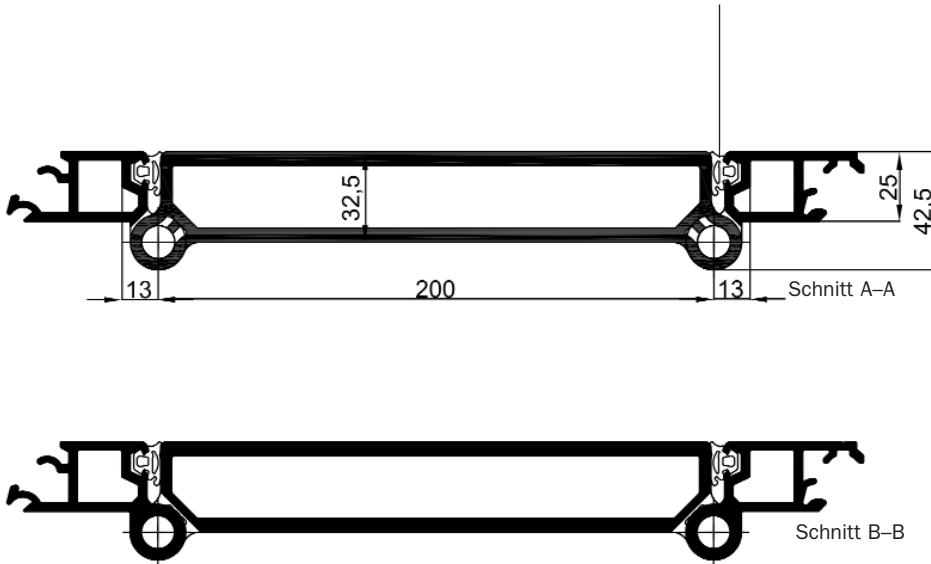
Mittelrungensysteme

280418

Mittelrunge
Aluminium roh

280385

Dichtgummi

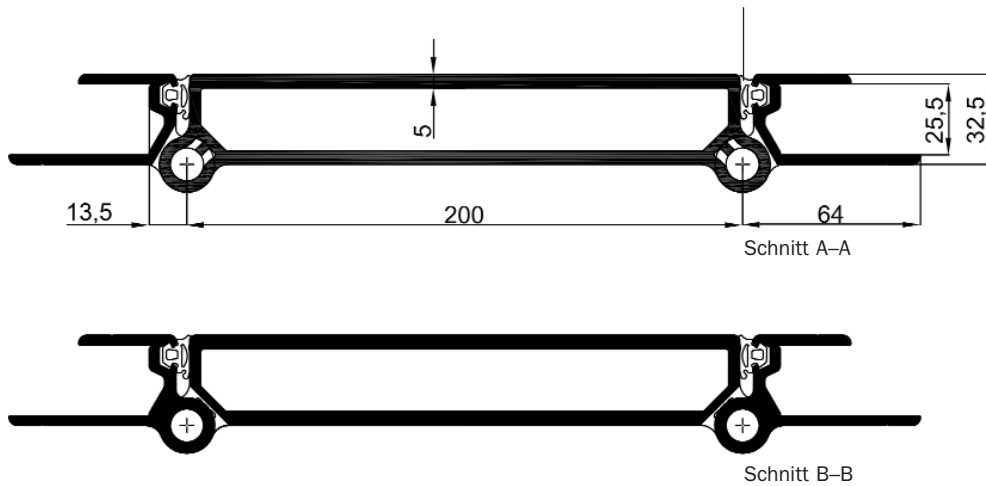


280666

Mittelrunge
Aluminium roh

280385

Dichtgummi



Die Profilbearbeitung findet im Werk der Fa. Räckers in Ahaus statt.
Wir sind daher in der Lage, die Profile in Sonderausführungen nach Ihren Angaben zu fertigen.



Heckrungensystem

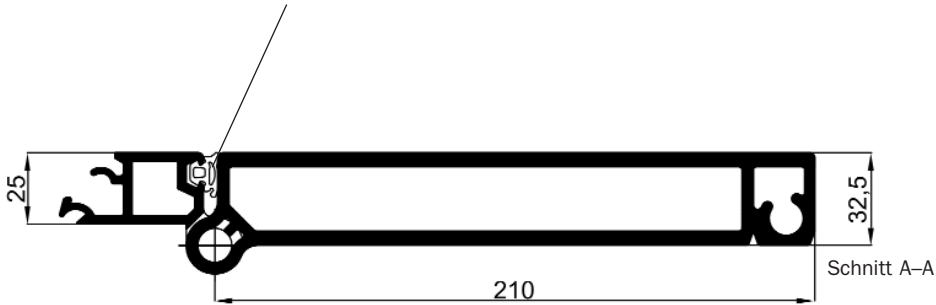
280419

Heckrunge

Aluminium roh

280385

Dichtgummi



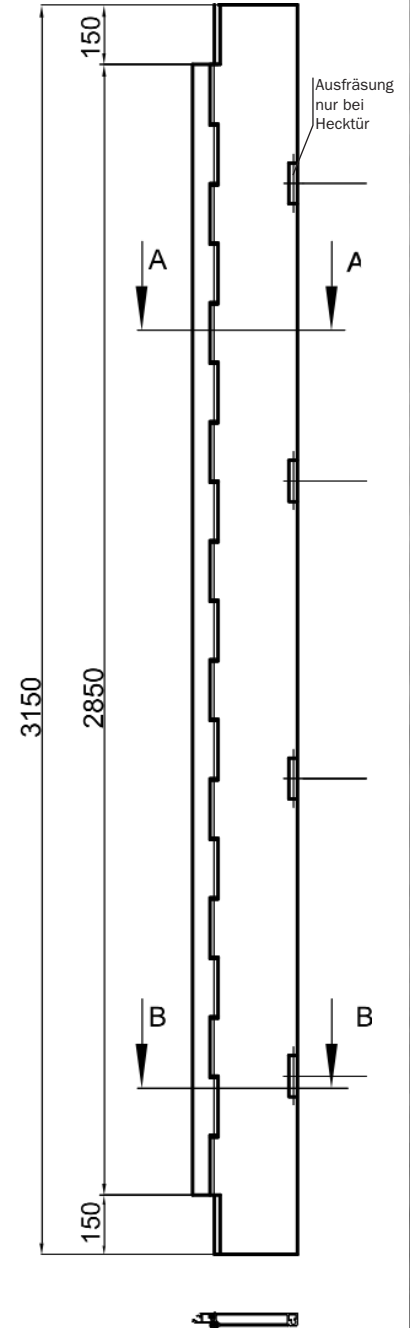
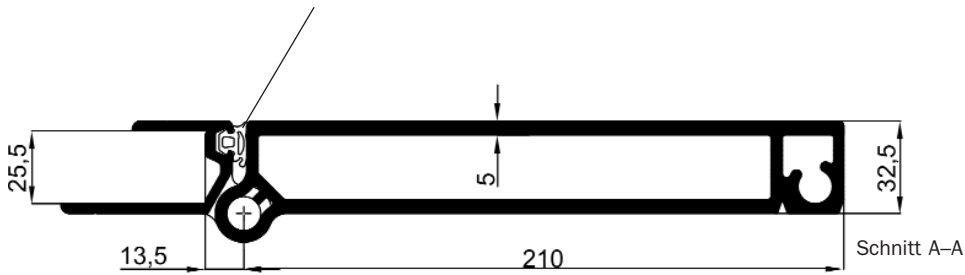
280667

Heckrunge

Aluminium roh

280385

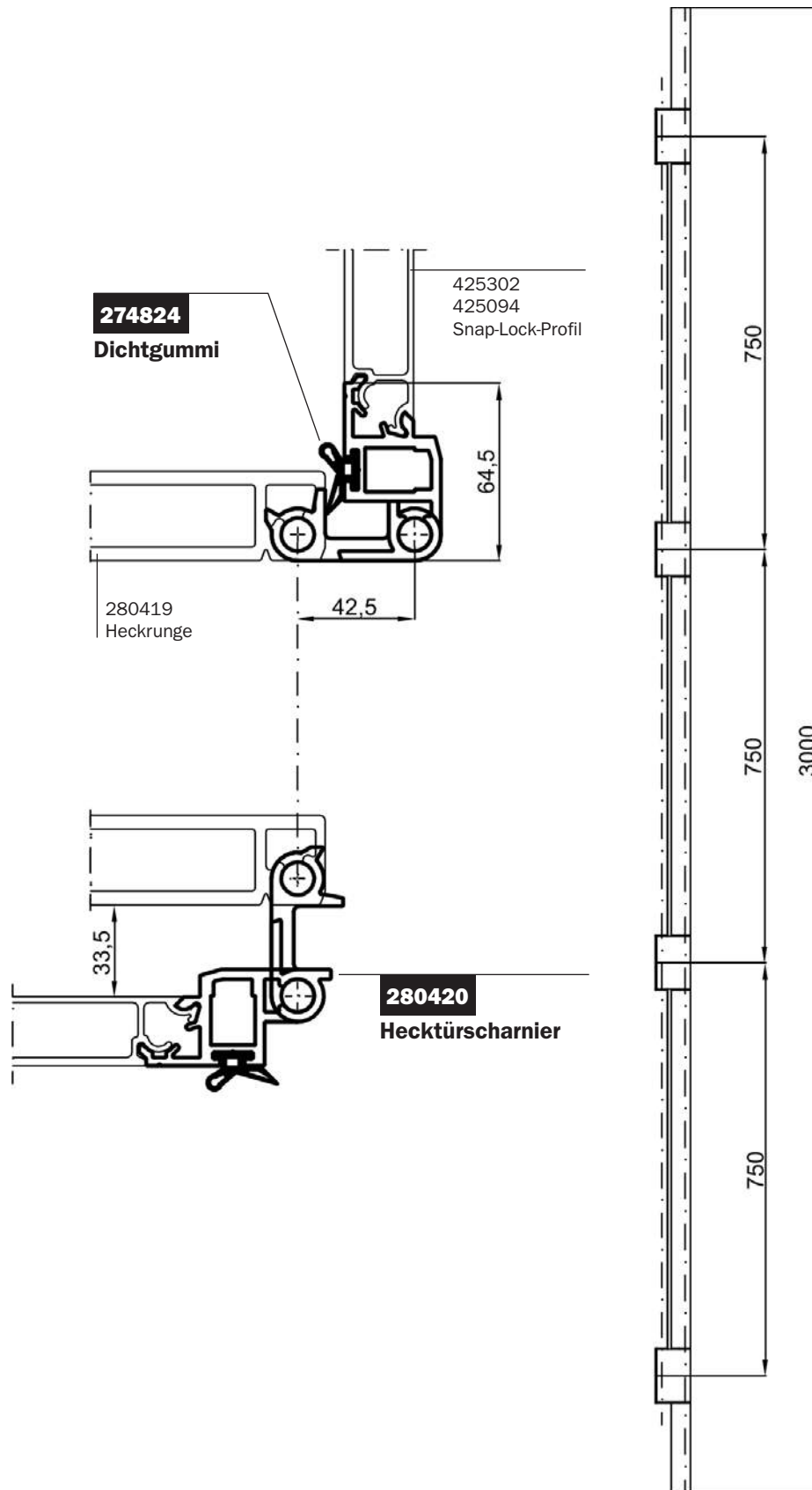
Dichtgummi



Die Profilbearbeitung findet im Werk der Fa. Räckers in Ahaus statt.
Wir sind daher in der Lage, die Profile in Sonderausführungen nach Ihren Angaben zu fertigen.

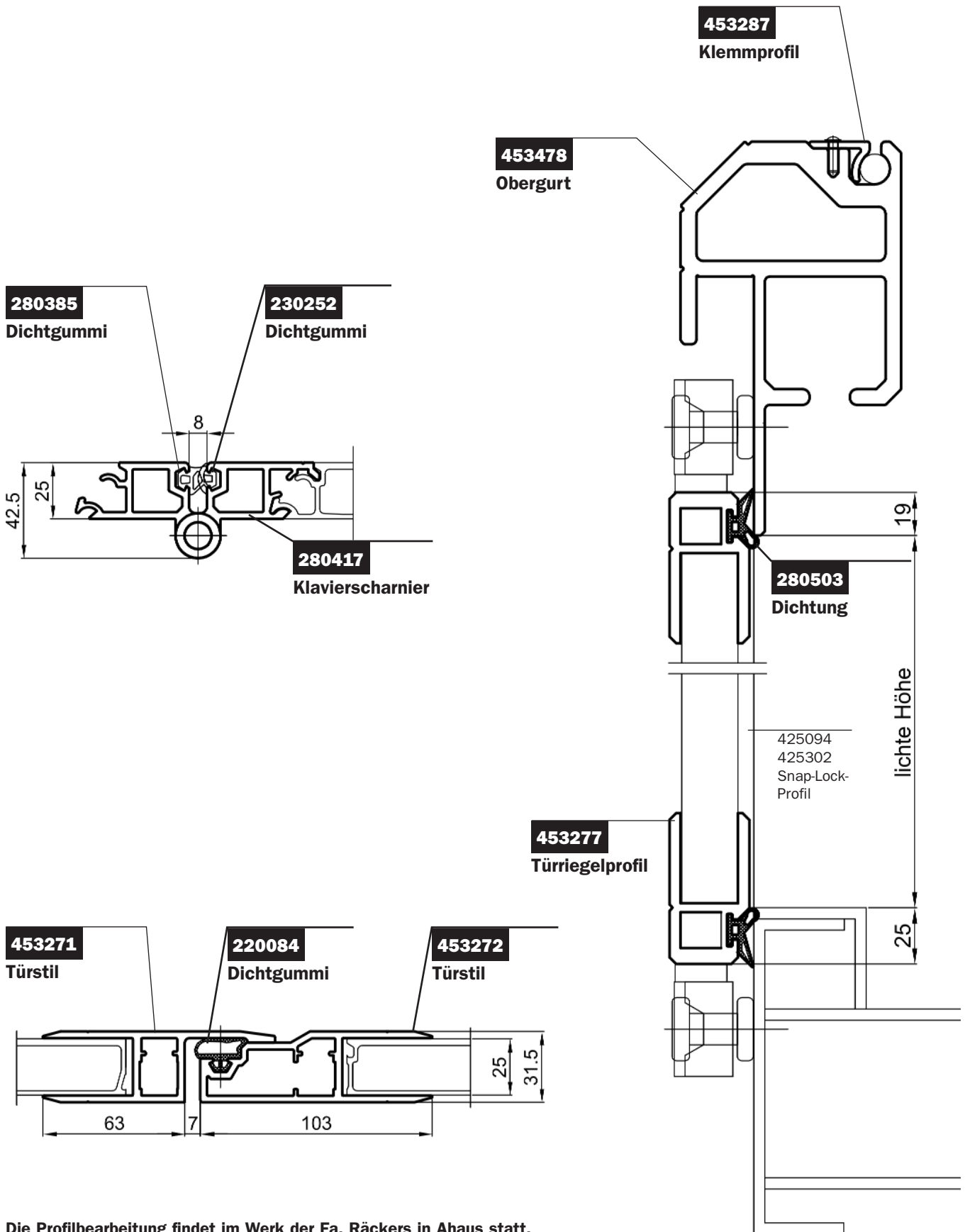


Hecktürscharnier



Die Profilbearbeitung findet im Werk der Fa. Räckers in Ahaus statt.
Wir sind daher in der Lage, die Profile in Sonderausführungen nach Ihren Angaben zu fertigen.



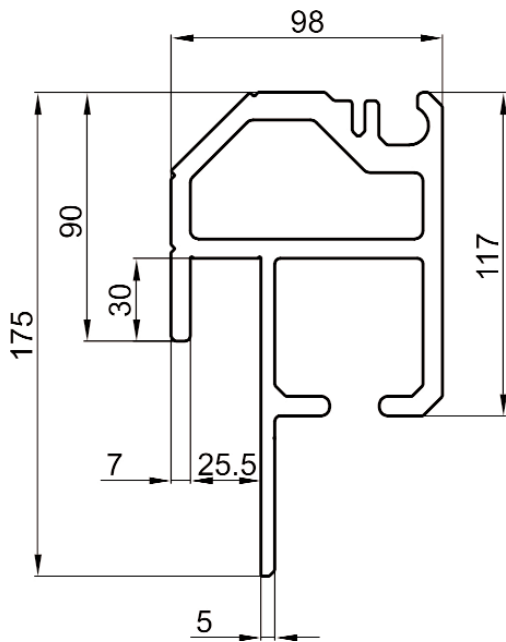


Die Profilbearbeitung findet im Werk der Fa. Räckers in Ahaus statt.
Wir sind daher in der Lage, die Profile in Sonderausführungen nach Ihren Angaben zu fertigen.



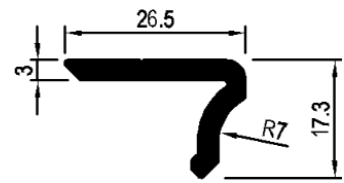
453478

Obergurt
9,836 kg/m



453287

Klemmprofil
0,328 kg/m



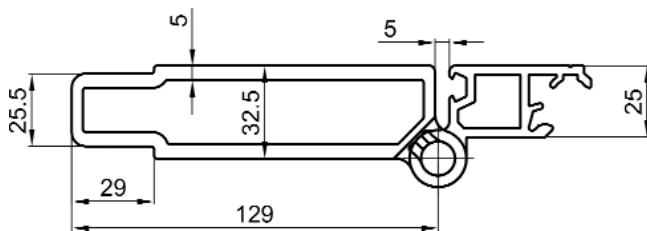
Profile auch im Zuschnitt lieferbar.
Bitte fragen Sie unseren
Verkauf:

02602/9225-0



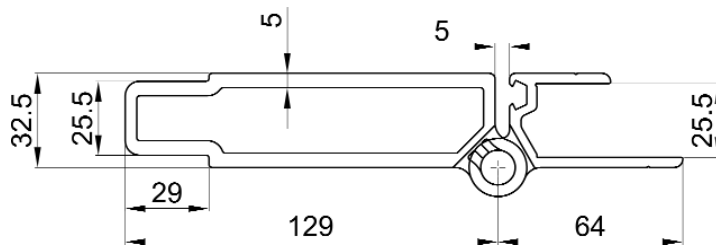
280416

Stirnrung



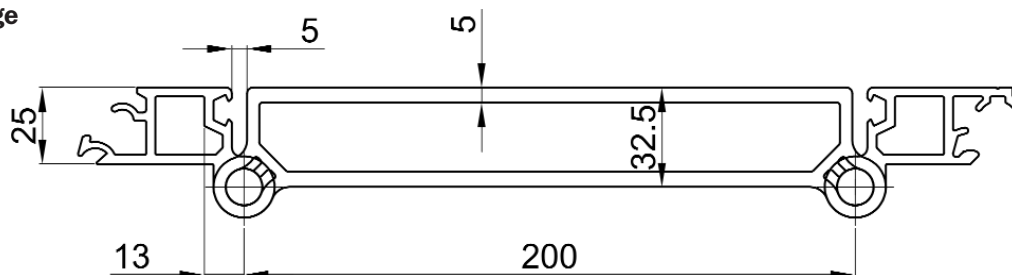
280665

Stirnrung



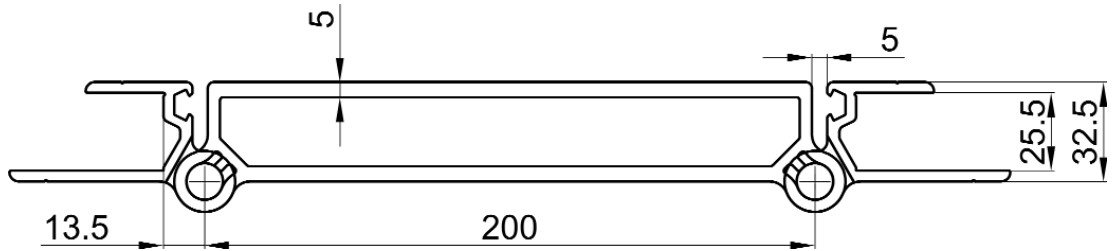
280418

Mittellrung



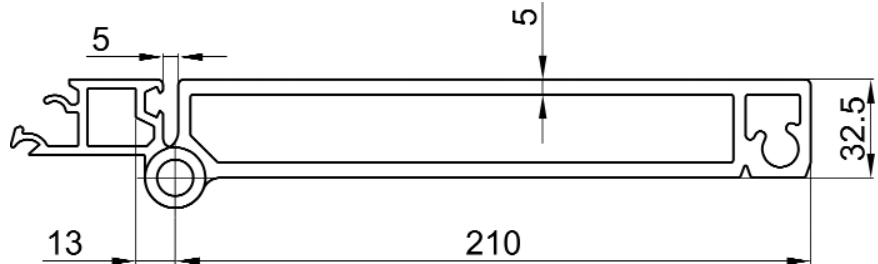
280666

Mittelrunge



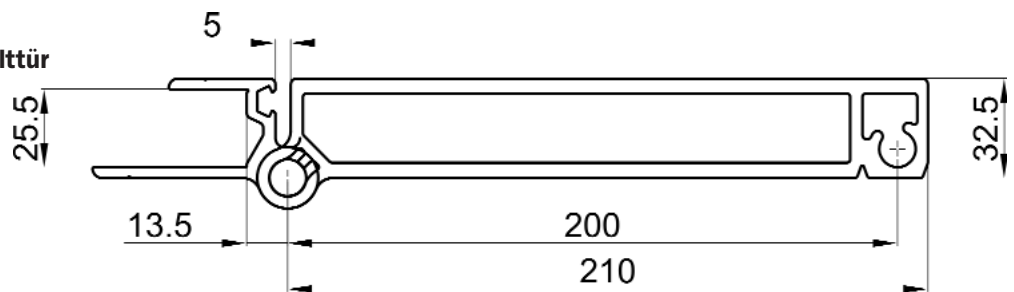
280419

Heckrunge für seitliche Falttür



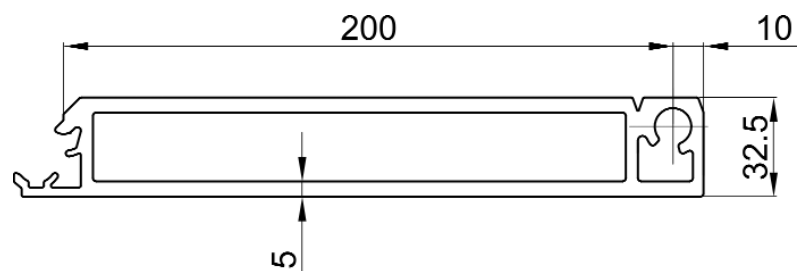
280667

Heckrunge für seitliche Falttür



280421

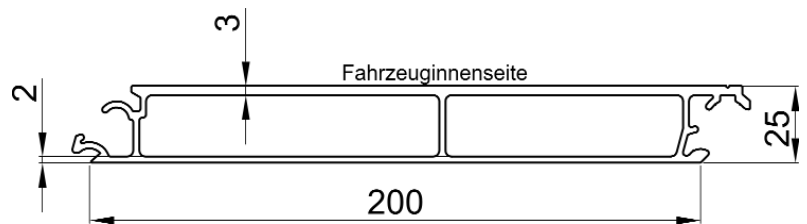
Heckrunge für feste Seitenwand



425302

Seitenwandpaneel

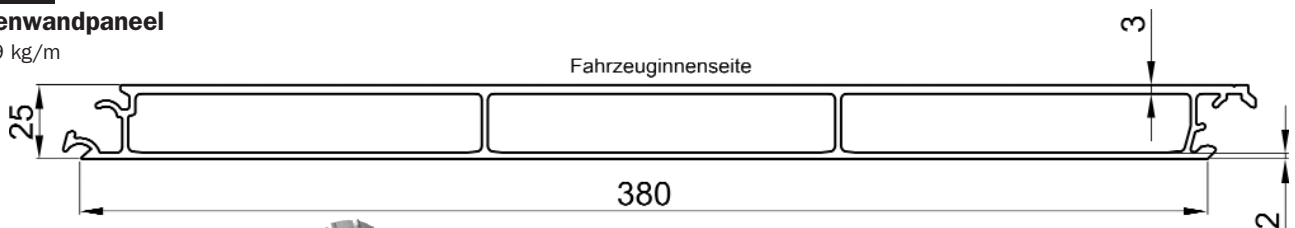
3,347 kg/m



425094

Seitenwandpaneel

5,929 kg/m



Profile auch im Zuschnitt lieferbar.

Bitte fragen Sie unseren Verkauf:

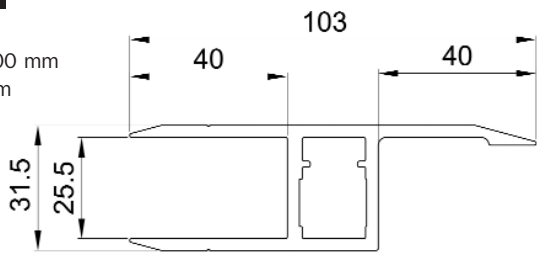
02602/9225-0



453271

Türstil

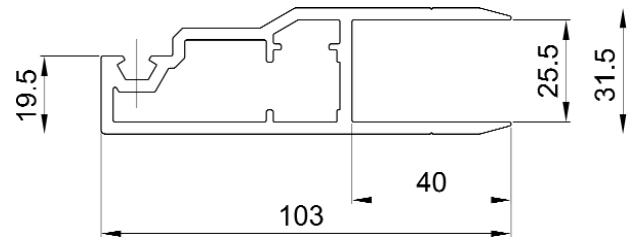
Länge: 5700 mm
1,792 kg/m



453272

Türstil

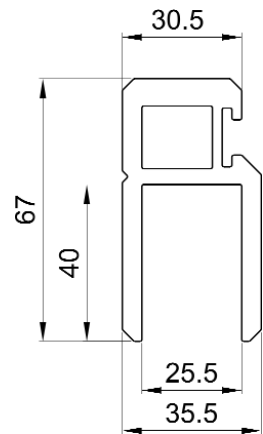
2,137 kg/m



453277

Türriegelprofil

1,416 kg/m



Profile auch im Zuschnitt lieferbar.

Bitte fragen Sie unseren Verkauf:

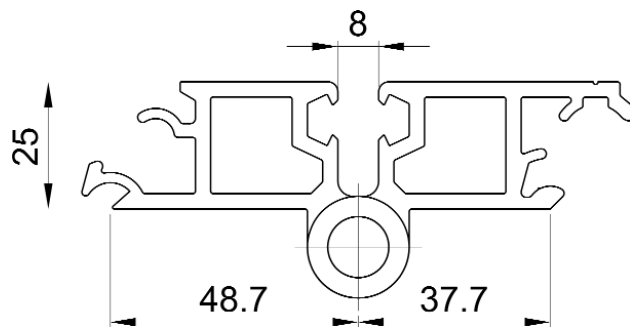
026 02/92 25-0



280417

Klavierscharnier

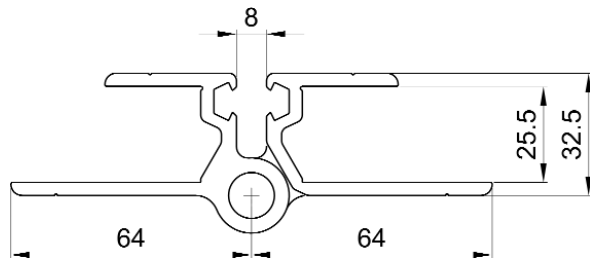
Länge: 2850 mm
12,000 kg/St.



480482

Klavierscharnier

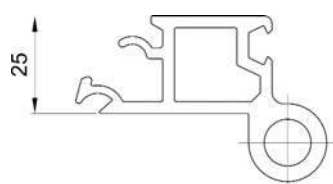
Länge: 2850 mm
3,000 kg/m



474587

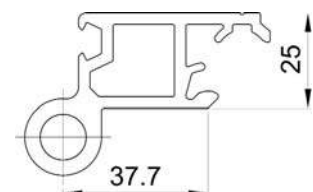
Klavierscharnier

Länge: 2500 mm
3,000 kg/m



453275

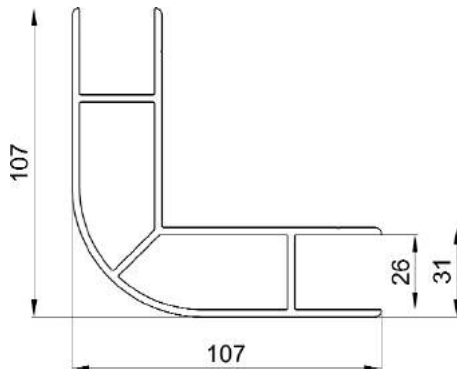
Klavierscharnier



453266

Eckprofil

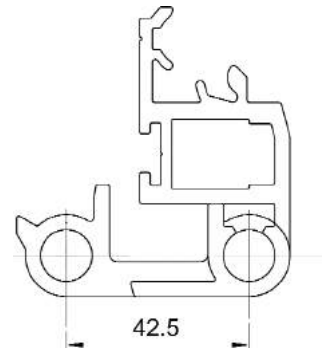
Länge: 5700 mm
2,820 kg/m



280420

Hecktürscharnier

Länge: 3000 mm
2,670 kg/m



274596

Edelstahlwelle

ø 9 mm h9
Länge / Lengte: 3000 mm
0,536 kg

274597

Kunststoffbuchse mit Kragen

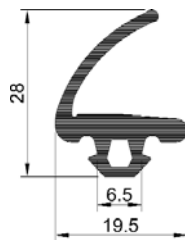
Polyamid
0,050 kg



220084

Dichtgummi

für Pianoscharnier
0,110 kg/m



230252

Dichtgummi klein

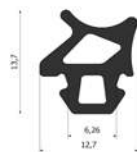
für Pianoscharnier
0,060 kg/m



280385

Dichtgummi

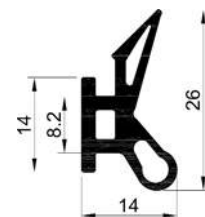
Rolle: 150 m
0,010 kg/m



280503

Dichtgummi

0,200 kg/m

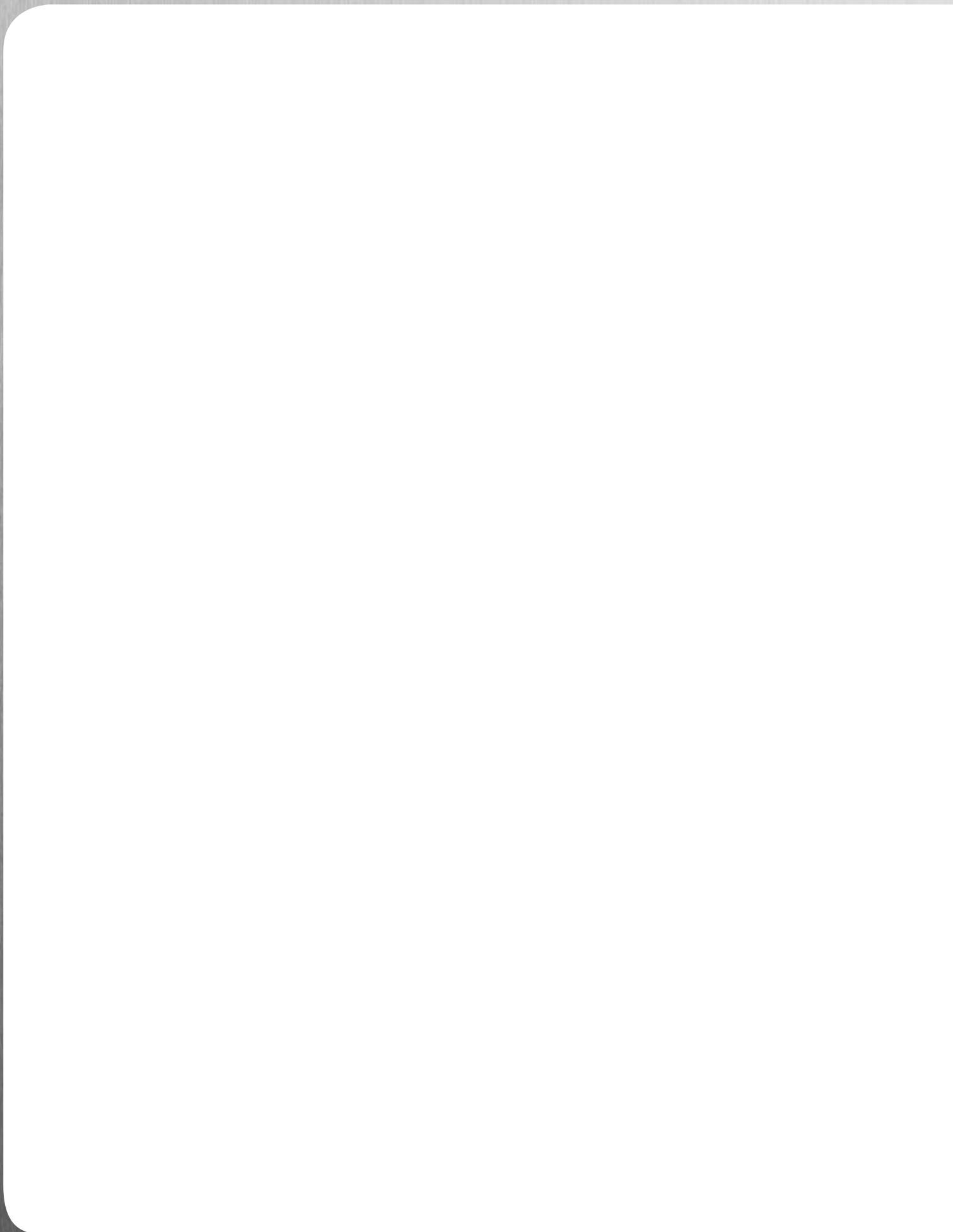


Profile auch im Zuschnitt lieferbar.

Bitte fragen Sie unseren Verkauf:

02602/9225-0





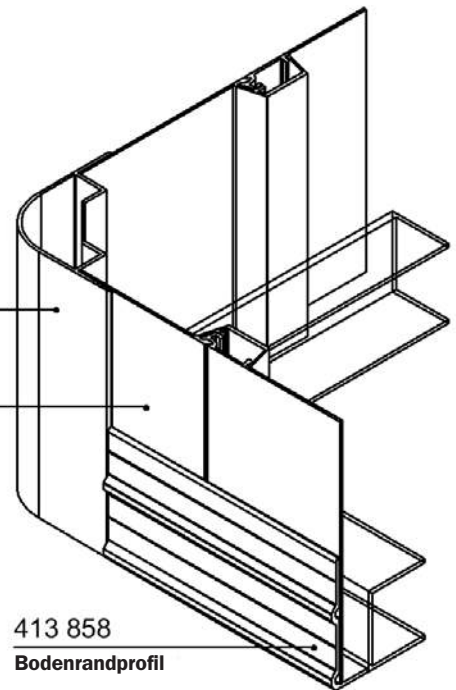
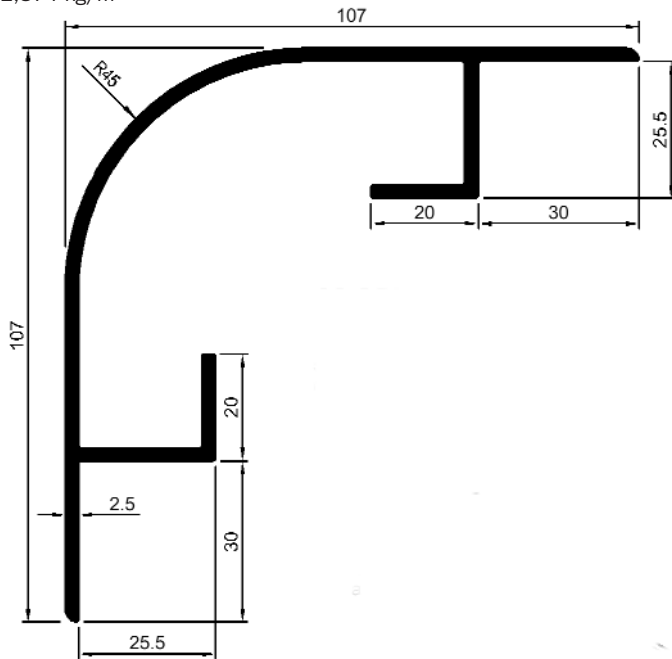
409359

Winkelprofil vorne

5000 mm, Alu roh

6000 mm, Alu roh

1,874 kg/m



409 359
Winkelprofil vorne

418 915
Snaplock-Profil

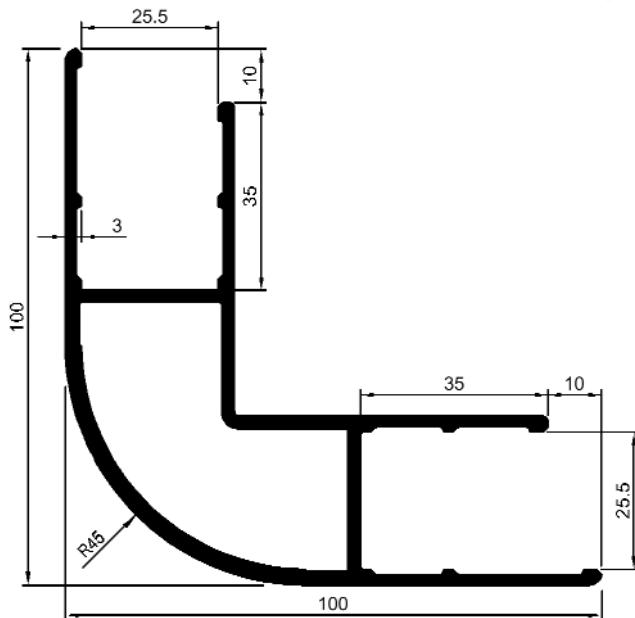
413 858
Bodenrandprofil

425320

Winkelprofil

6000 mm, Alu roh

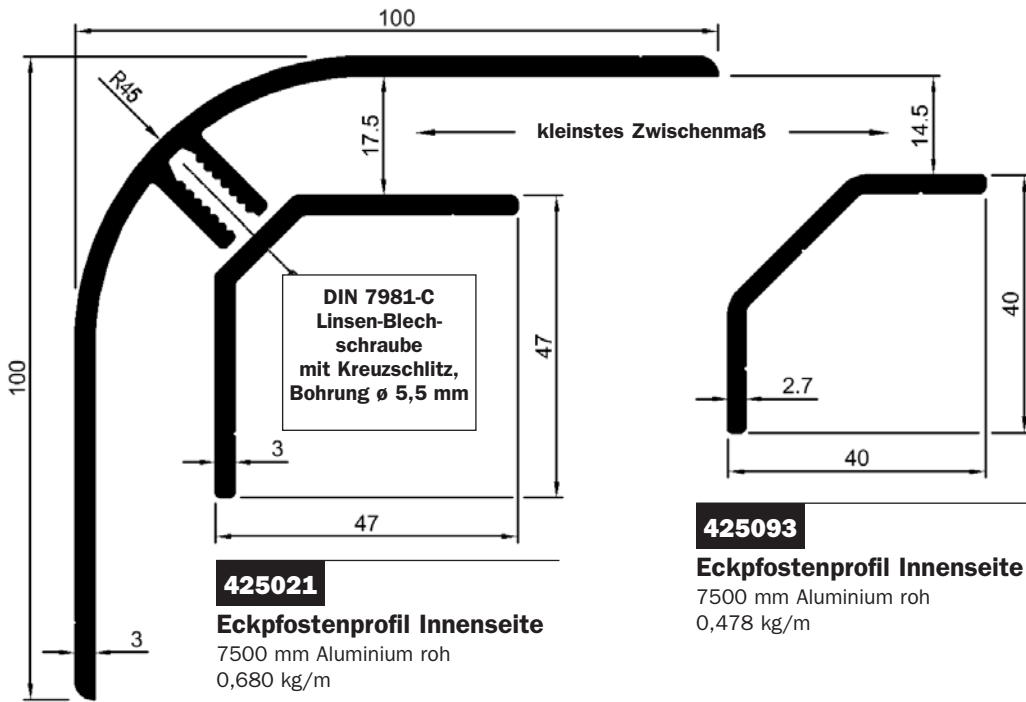
2,268 kg/m



425020

Eckpfostenprofil Außenseite

1,668 kg/m



425021

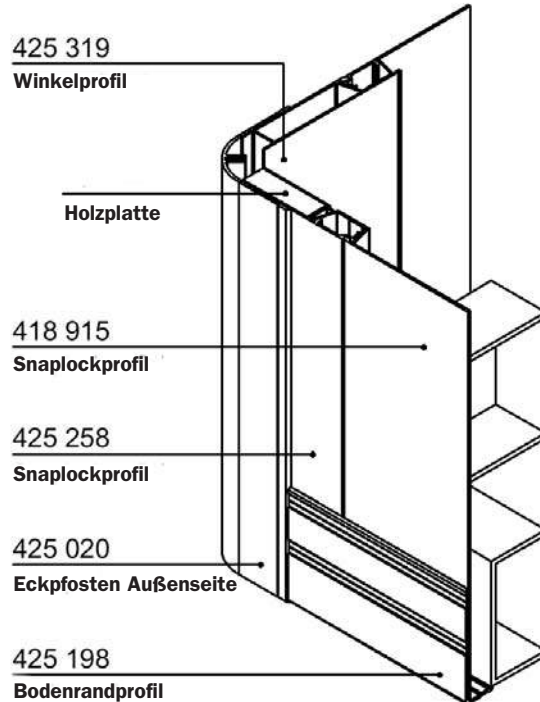
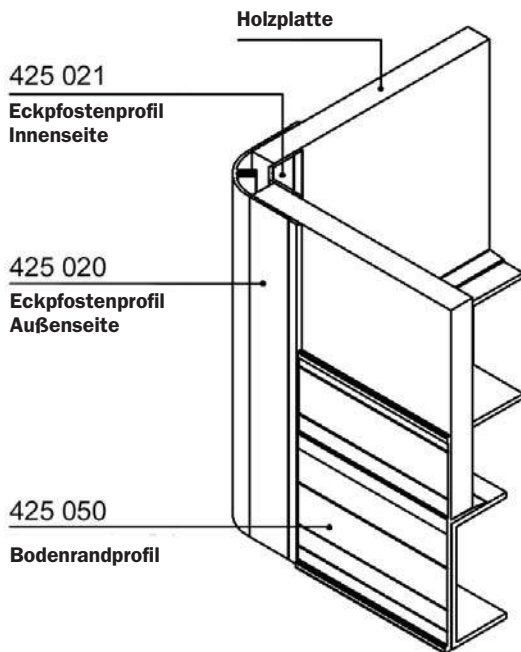
Eckpfostenprofil Innenseite

7500 mm Aluminium roh
0,680 kg/m

425093

Eckpfostenprofil Innenseite

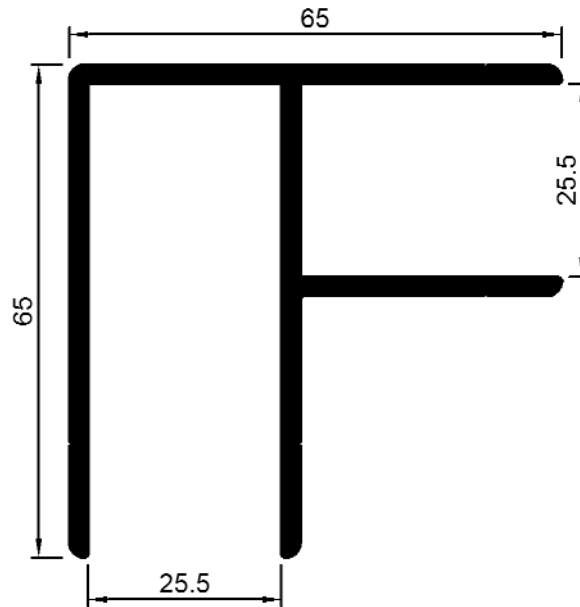
7500 mm Aluminium roh
0,478 kg/m



414199

Winkelprofil

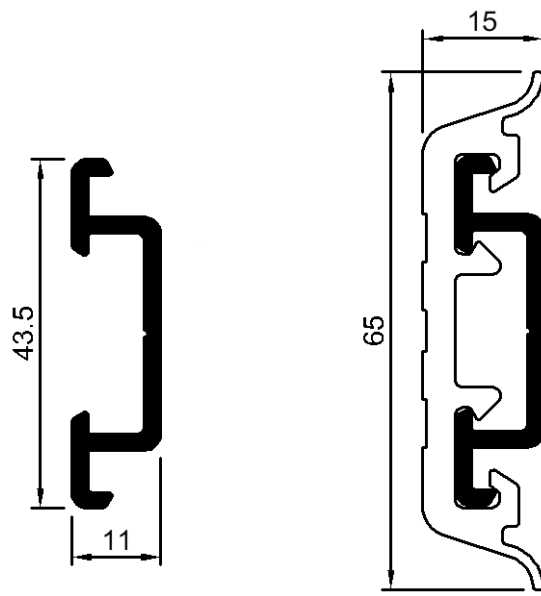
Länge: 6000 mm, Aluminium roh
1,501 kg/m



425071

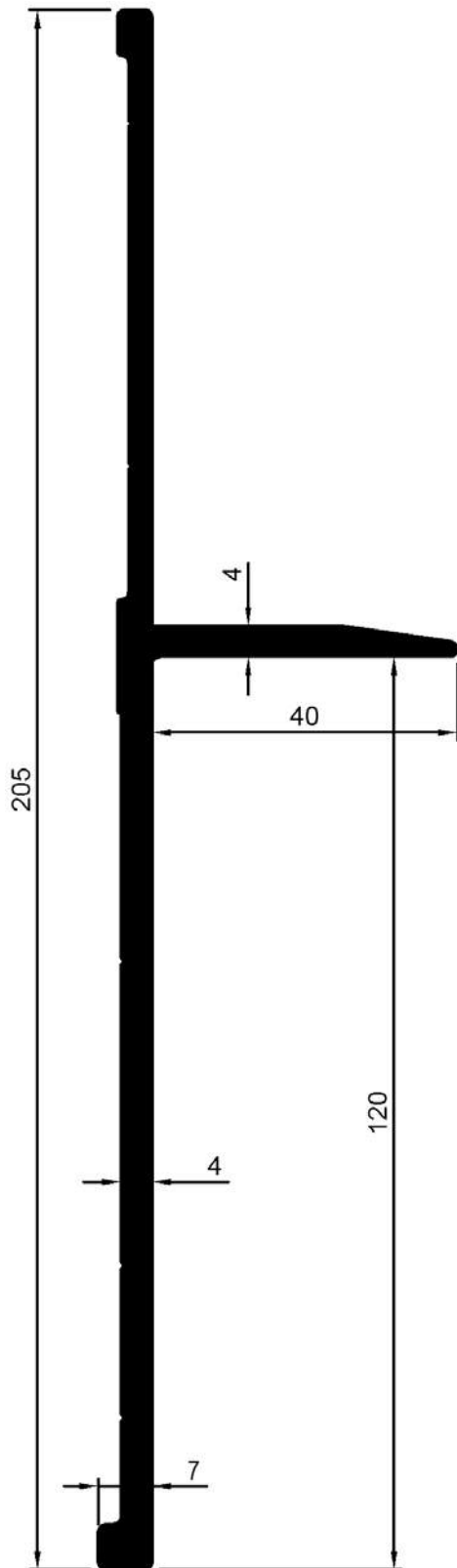
Stoßprofil

Länge: 7500 mm, Aluminium roh
0,378 kg/m

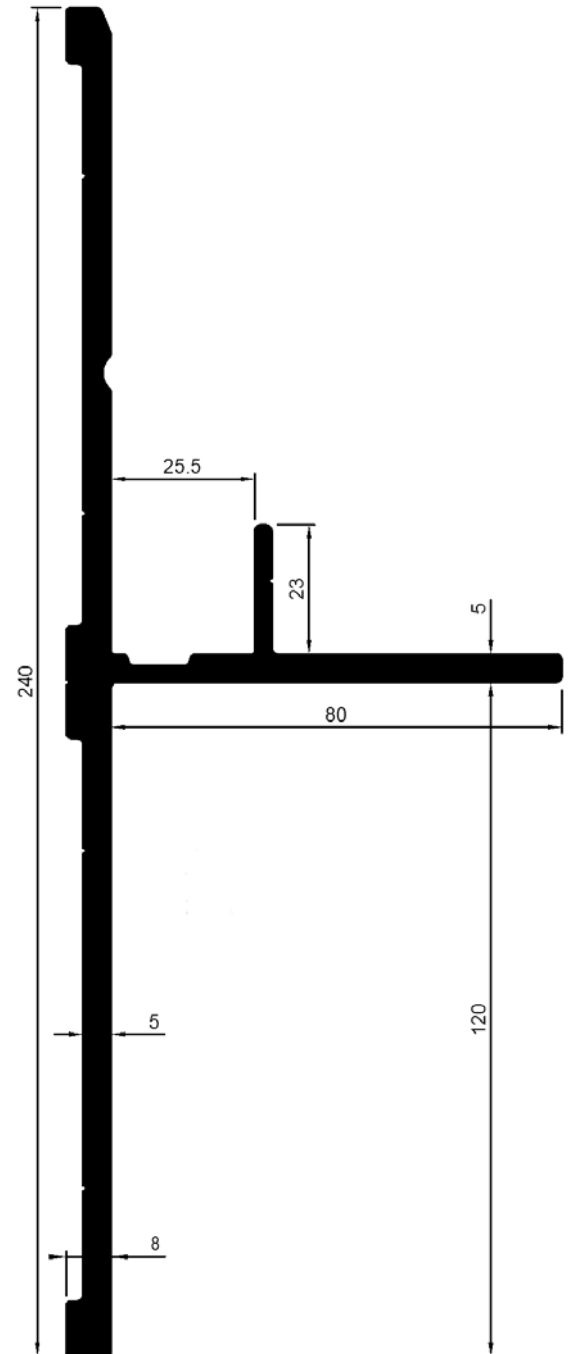


425050**Unteres Aluprofil**

Länge: 7500 mm, Aluminium roh
2,483 kg/m

**414858****Unteres Randprofil**

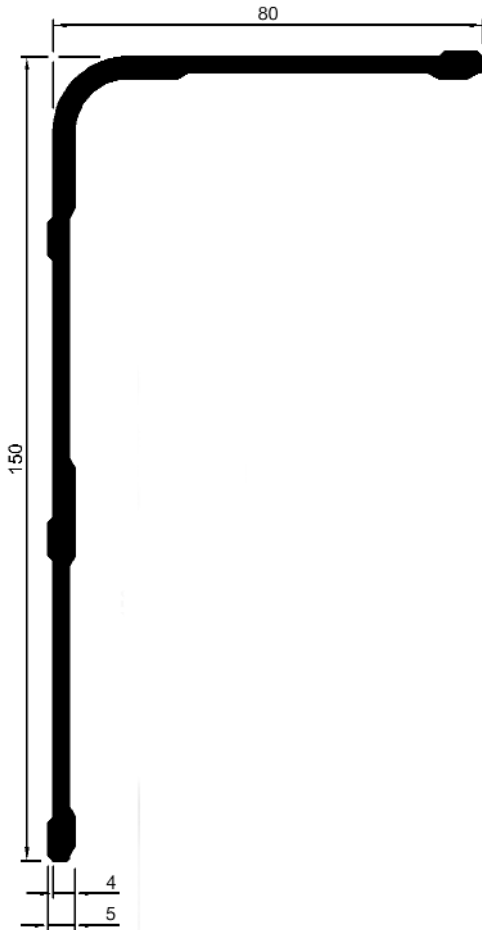
Länge: 7500 mm, Aluminium roh
4,722 kg/m



406863

Randprofil

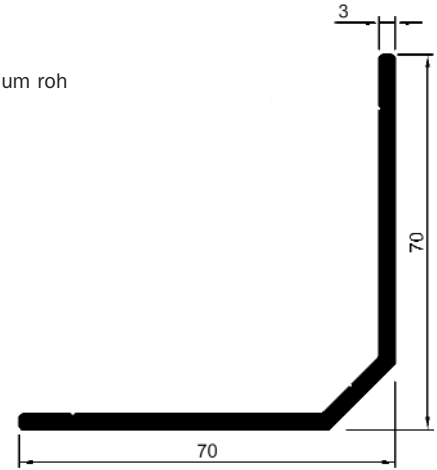
7500 mm, Aluminium roh
2,080 kg/m



425319

Randprofil

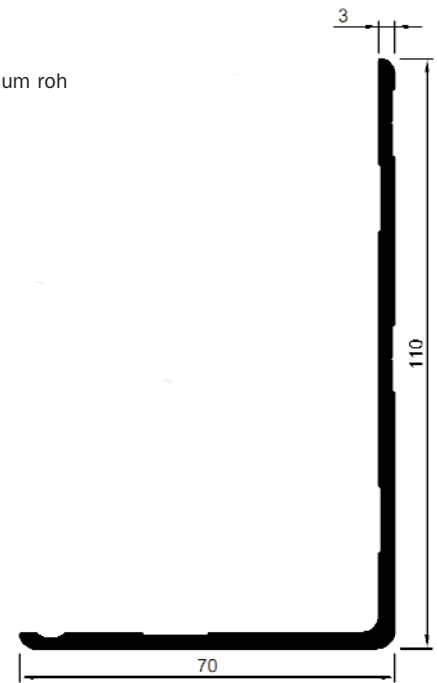
7500 mm, Aluminium roh
1,051 kg/m

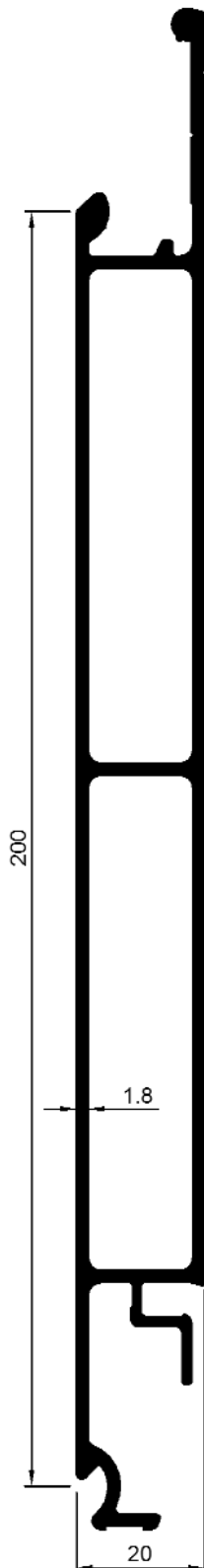
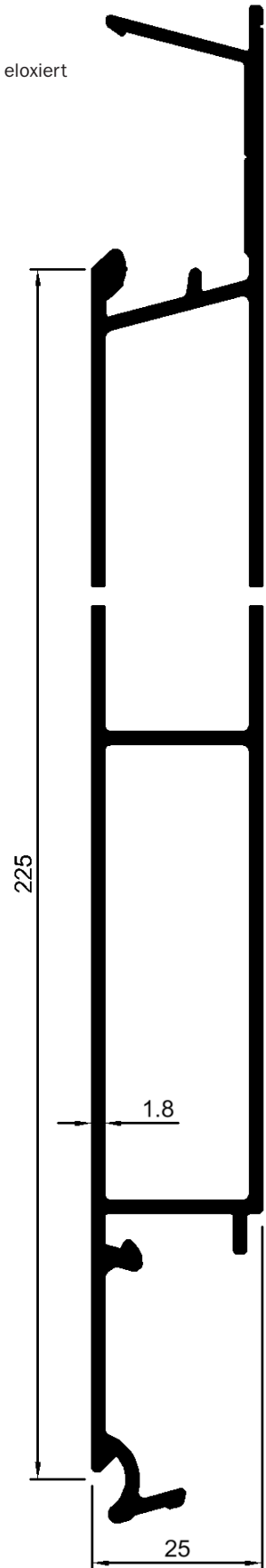


425235

Randprofil

7500 mm, Aluminium roh
1,326 kg/m

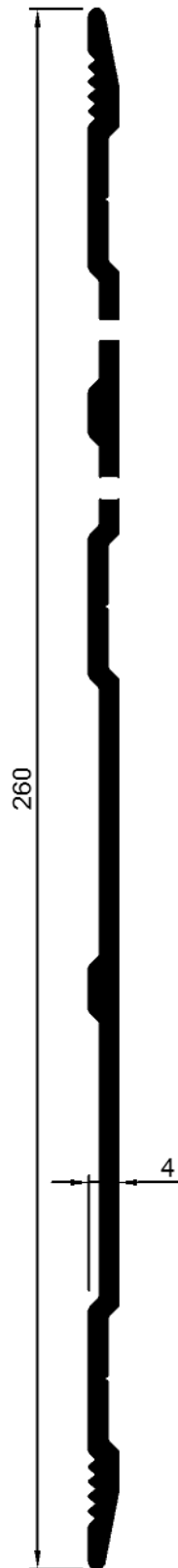


417821**Wandprofil**Aluminium
2,531 kg/m**425258****Wandprofil**5000 mm Aluminium roh, lackiert, eloxiert
5500 mm Aluminium roh, lackiert
2,927 kg/m

425024

Stoßprofil

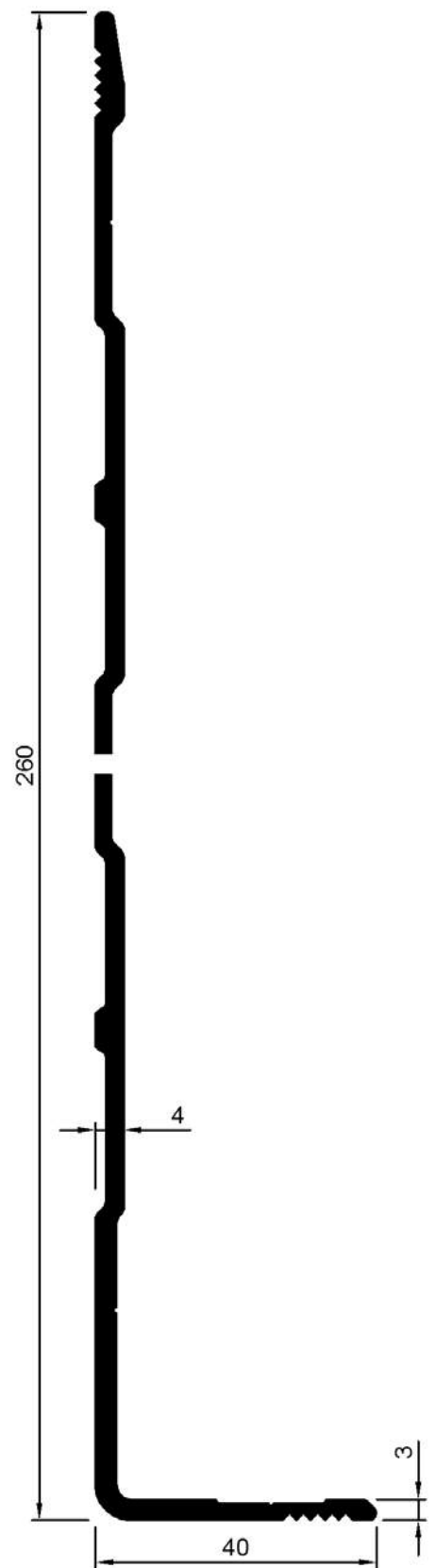
7500 mm Aluminium roh
1,874 kg/m



425078

Stoßprofil

7500 mm
Aluminium roh
2,103 kg/m

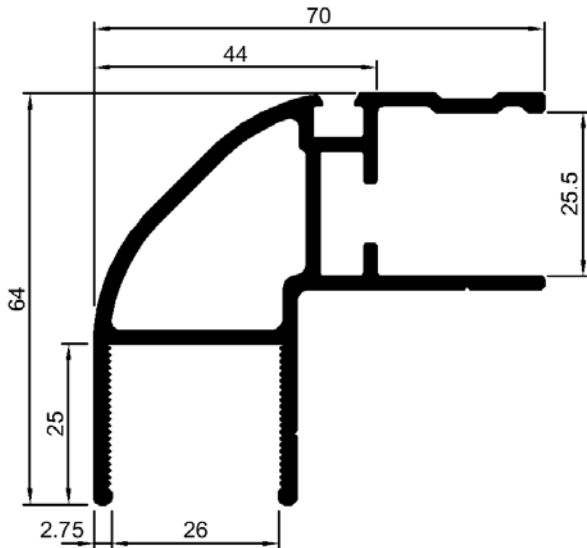


425339**Winkelprofil**

Länge: 4500 mm, Aluminium eloxiert

Länge: 6500 mm, Aluminium eloxiert

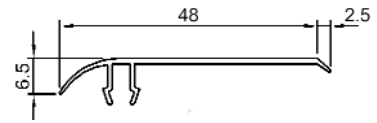
1,507 kg/m

**745019****PVC-Profil**

Länge: 4500 mm

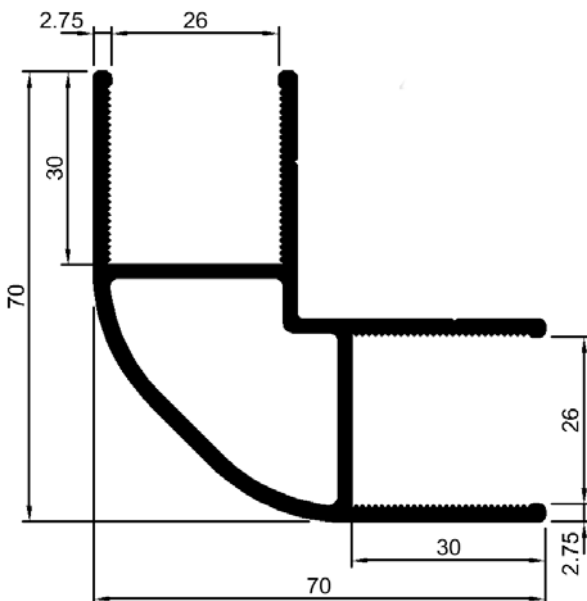
745020**PVC-Profil**

Länge: 5900 mm

**425338****Winkelprofil**

Länge: 4900 mm, Aluminium eloxiert

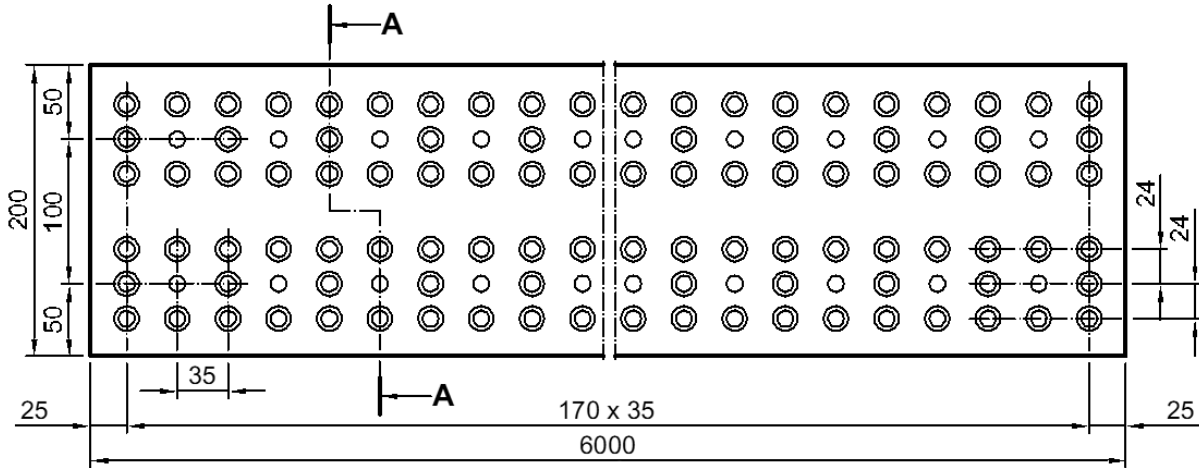
1,521 kg/m



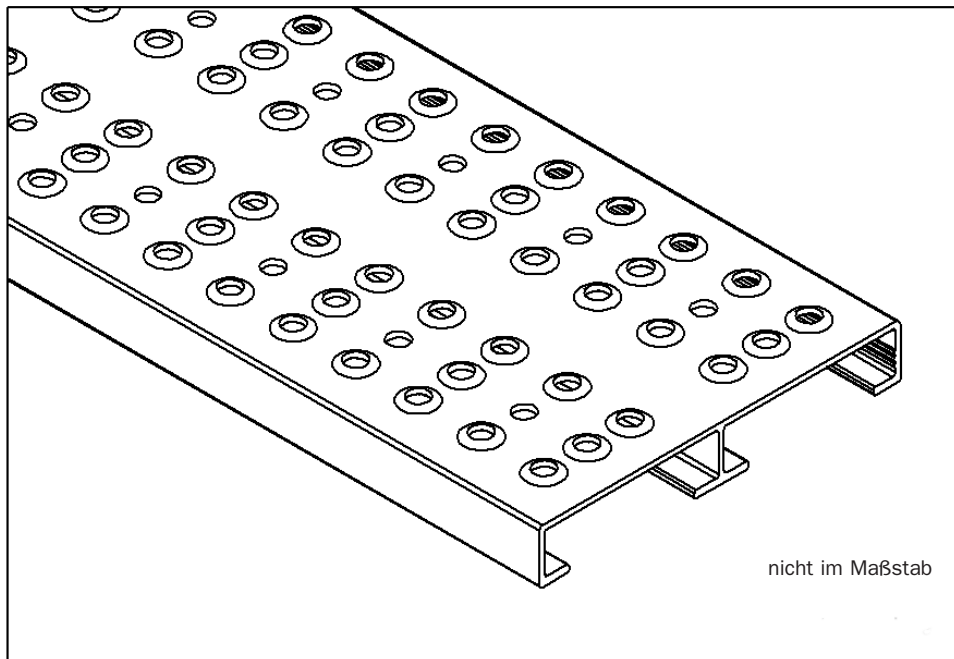
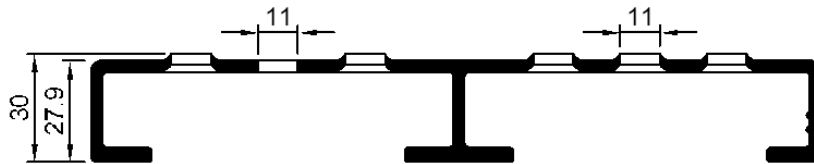
274501

Trittbrettprofil 200 x 30 mm

Länge: 6000 mm, Aluminium roh
2,661 kg/m



Schnitt **A - A**

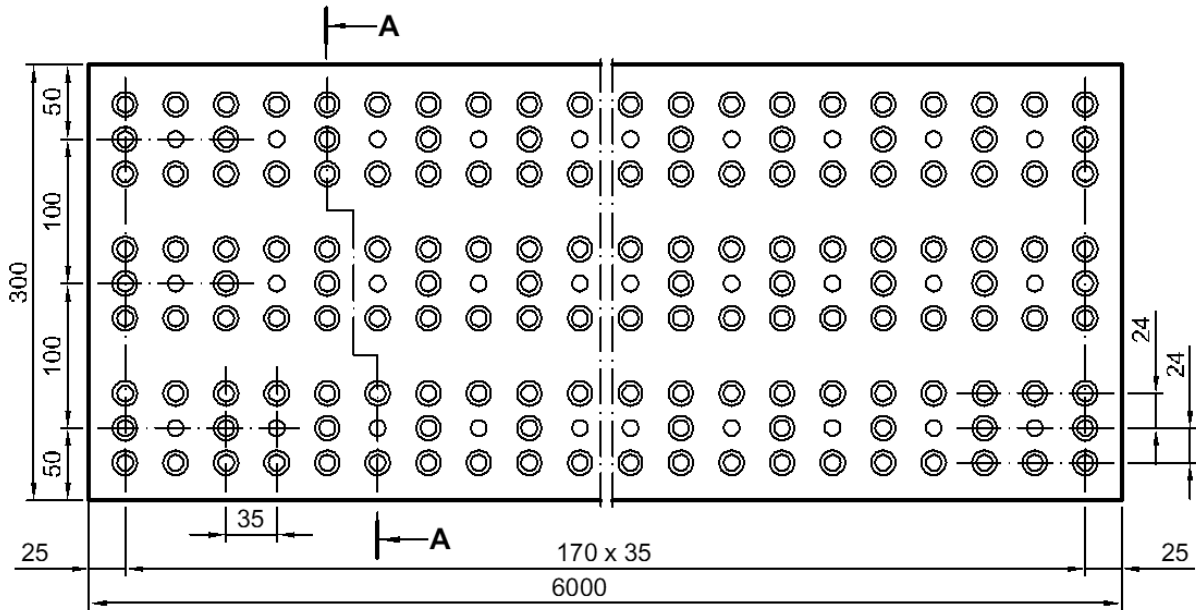


nicht im Maßstab

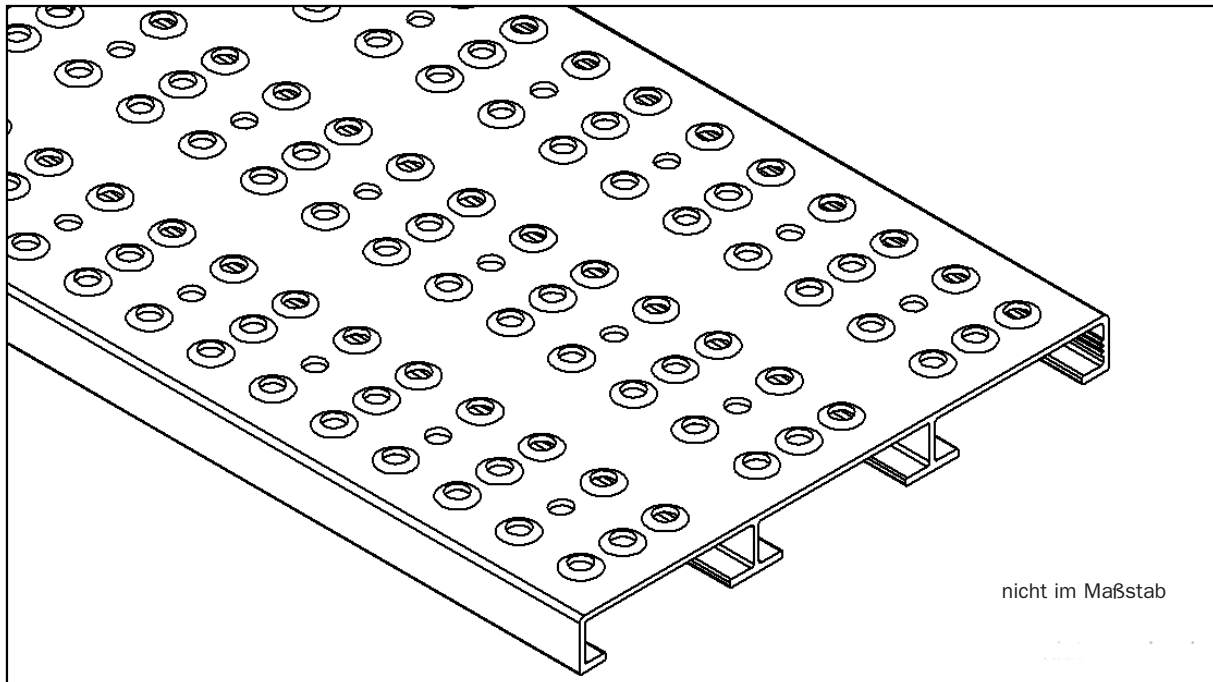
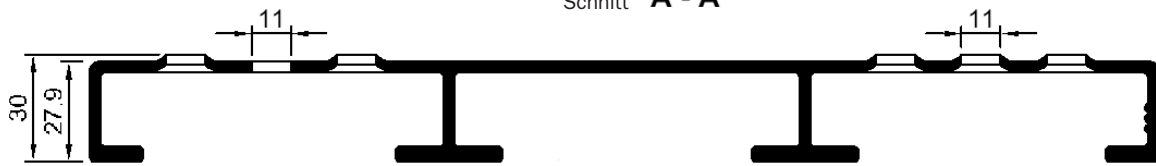
274500

Trittbrettprofil 300 x 30 mm

Länge: 6000 mm, Aluminium roh
3,859 kg/m



Schnitt **A - A**



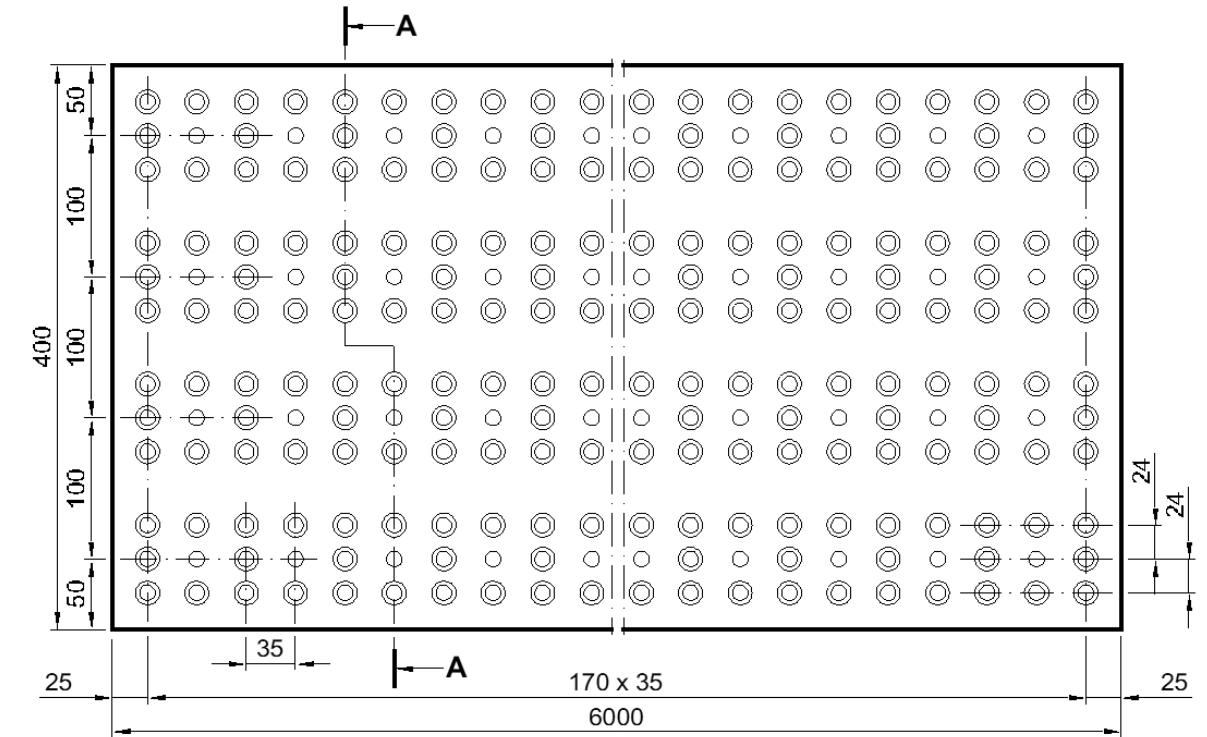
nicht im Maßstab



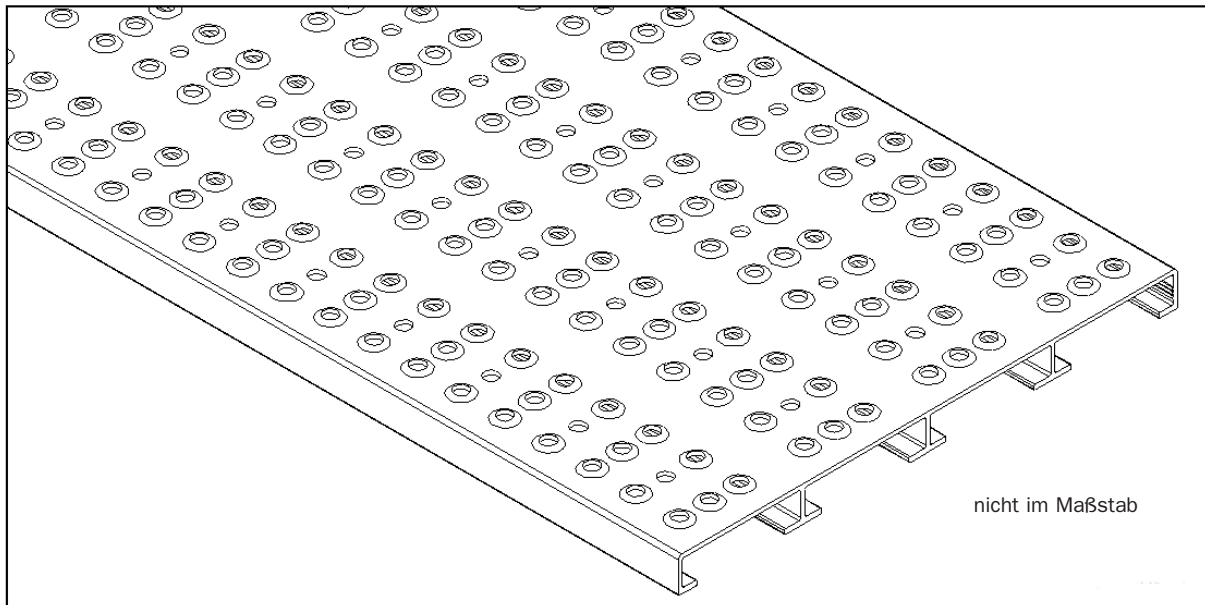
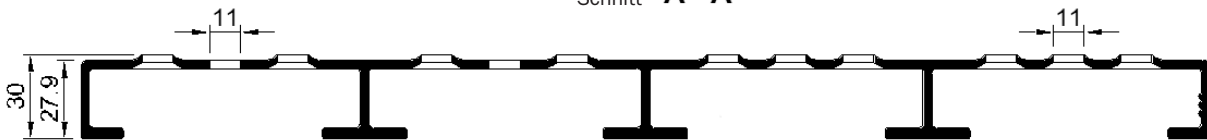
274568

Trittbrettprofil 400 x 30 mm

Länge: 6000 mm, Aluminium roh
5,208 kg/m



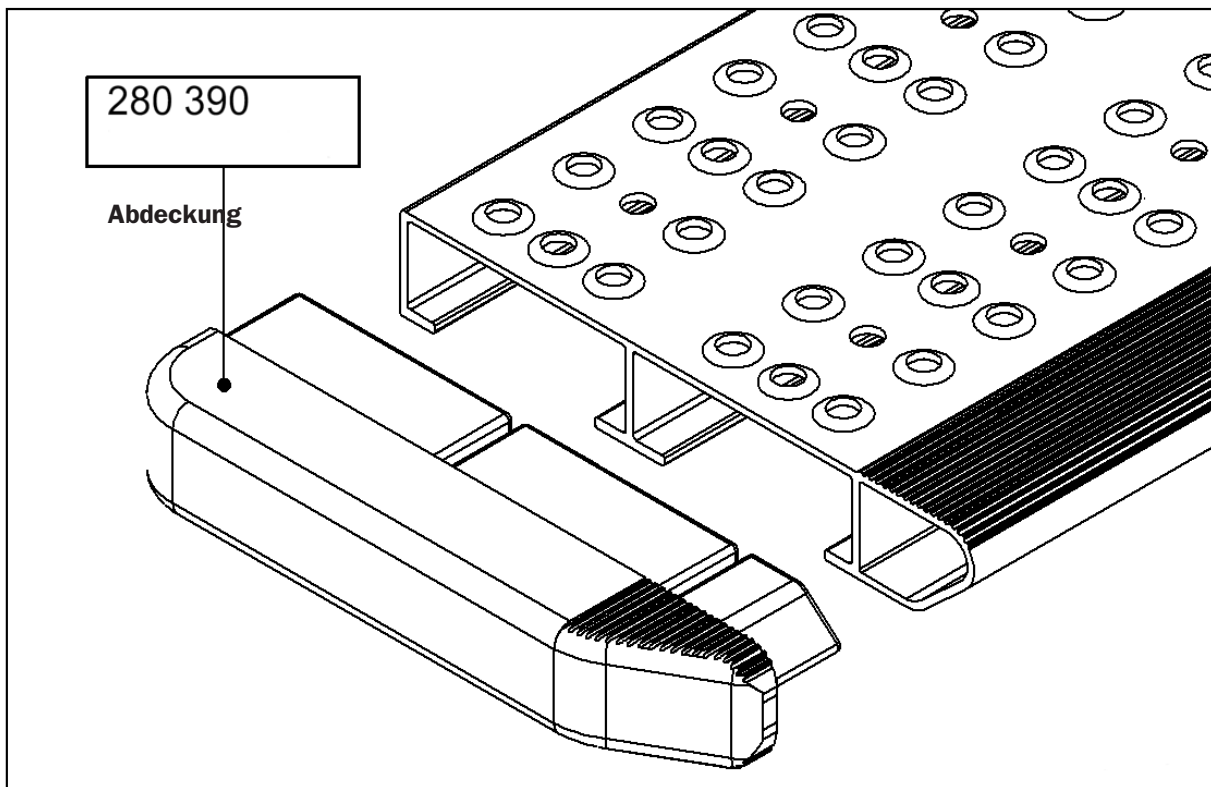
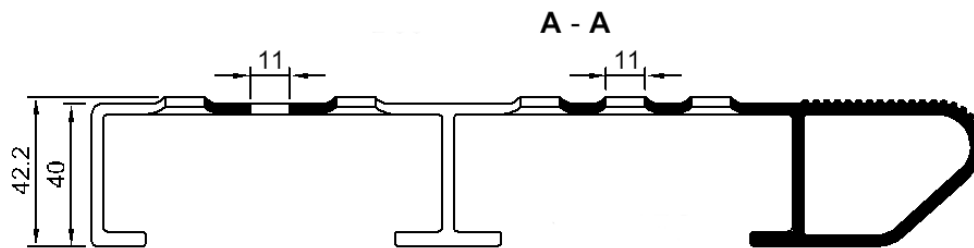
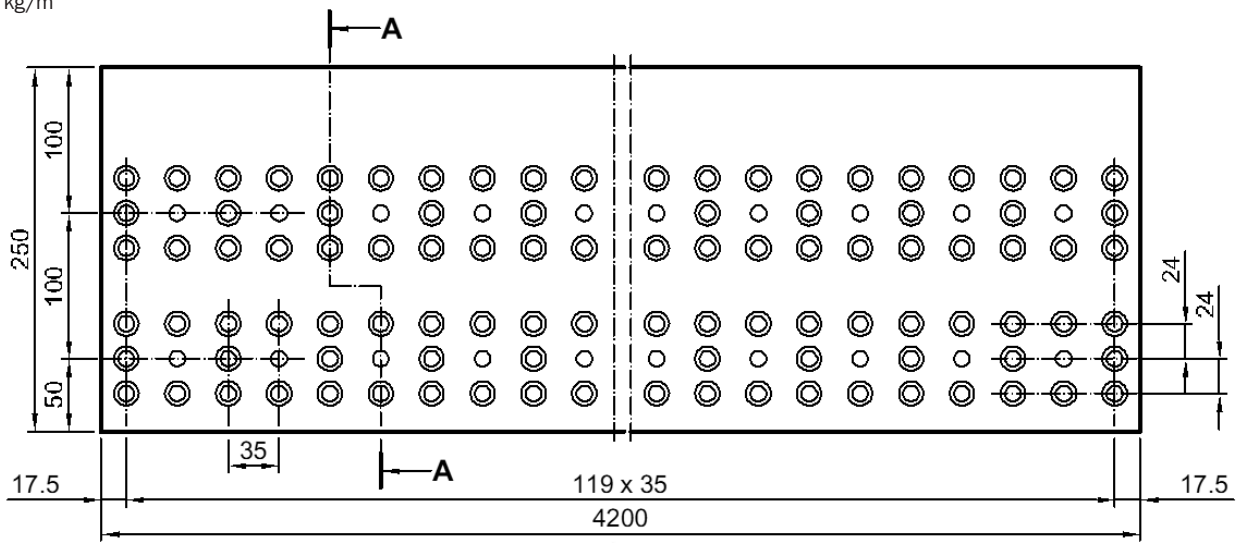
Schnitt A - A



274656

Trittbrettprofil 250 x 40 mm

Länge: 4200 mm, Aluminium roh
3,948 kg/m



254750

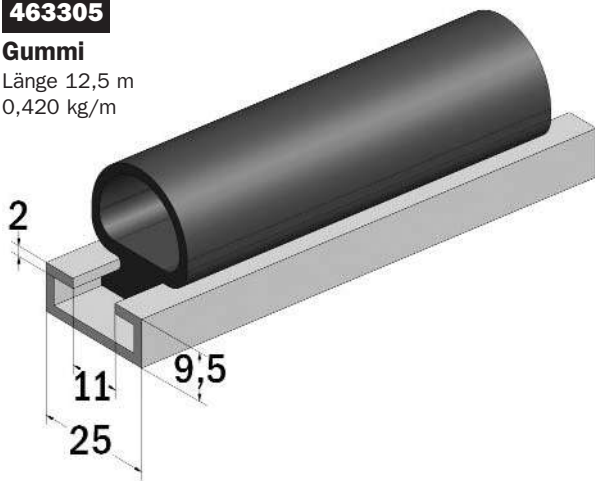
Profil

Aluminium
Länge 5000 mm
0,260 kg/m

463305

Gummi

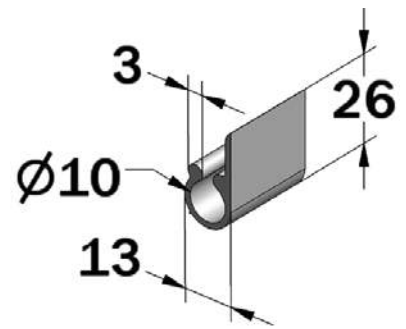
Länge 12,5 m
0,420 kg/m













2547001

Profil

Aluminium
Länge 5000 mm
0,370 kg/m



Zuordnung der Dichtungen zu Aluminiumprofilen

Dichtg.										
Aluprof.	67001	67002	67003	67004	67005	67006	67007	67013	67025	67018
10443	■						■			
10661			■							
12444	■						■			
14237								■	■	
14238	■						■	■	■	
14239								■	■	
14240								■	■	
14242						■				
14633								■	■	
14641								■	■	
16160	■									■
16220	■									■
16230	■									■
16240	■									■
20455	■									
20568	■									
30442	■									
30541	■									
30542	■									
30635	■									■
30645					■					
30646					■					
30697		■								
90264				■						
90659				■						



Dichtungsprofile

67001

**Gummidichtung
Rubber profil**

schwarz / zwart
Länge / lengte: 100 m/Rolle/rol
0.091 kg/m



67013

**Gummidichtung
Rubber profil**

schwarz / zwart
Länge / lengte:
50 m Rolle/50 m rol
0.123 kg/m



67002

**Gummidichtung
Rubber profil**

für 30 mm Kinngrifeinfassung
schwarz / zwart
0.069 kg/m



67016

**Gummidichtung
Rubber profil**

schwarz / zwart
0.095 kg/m



67003

**Gummidichtung
Rubber profil**

grau / grijs
Länge / lengte: 200 m/Rolle/rol
0.070 kg/m



67018

**Gummidichtung
Rubber profil**

schwarz / zwart
Länge / lengte: 50 m/Rolle/rol
0.280 kg/m



67004

**Gummidichtung
Rubber profil**

schwarz / zwart
0.900 kg/m



67005

**Gummidichtung
Rubber profil**

für Kinngrifeinfassung K20
schwarz / zwart
0.050 kg/m



67025

**Gummidichtung
Rubber profil**

schwarz / zwart
4,080 kg/m



67006

**Gummidichtung
Rubber profil**

für Profil 14242
schwarz / zwart
0.060 kg/m



67007

**Gummidichtung
Rubber profil**

schwarz / zwart
0.081 kg/m



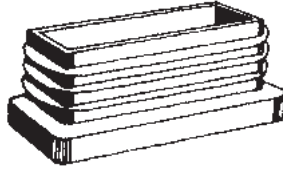
Abdeckkappen

67009**PVC-Abdeckkappe**

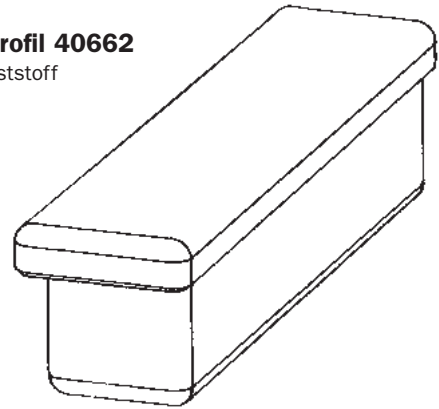
schwarz
45 x 30 x 1,5 mm
passend für Einfassverschluss und Rungenprofil 20100

67012**PVC-Abdeckkappe**

schwarz
30 x 30 x 1,5 mm
passend für Eckwinkel 20520 und
Kammereinfassung 30655

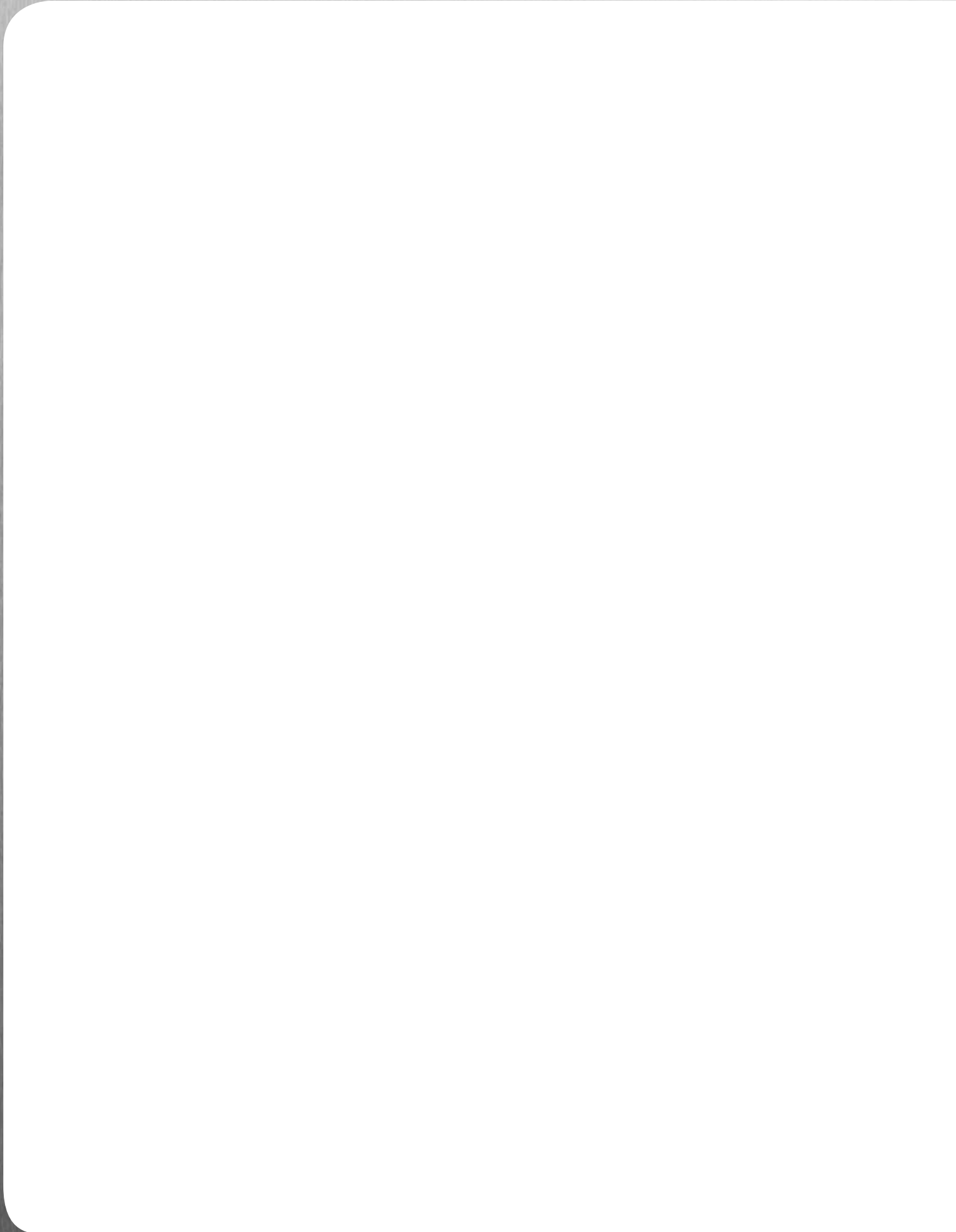
**67015****Einsteckkappe
für Planspiegelprofil 40662**

aus elastischem Kunststoff



Beschläge

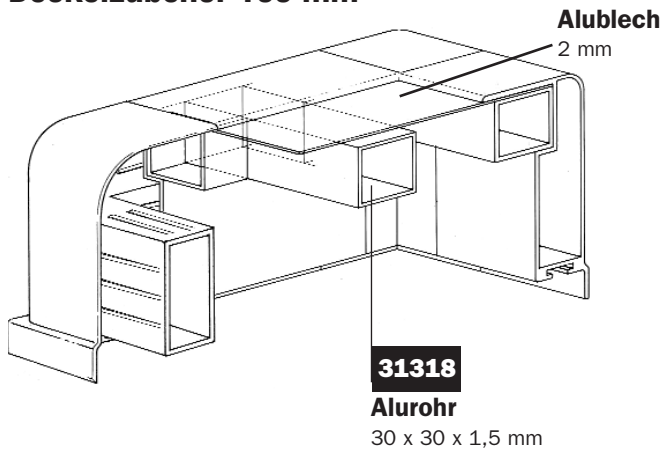
- Zubehör PKW-Anhänger
- Verschlüsse, Gegenhalter
- Bordwandverschlüsse
- Scharniere
- Gewindeplatten, Zuganker
- Kipperkomponenten
- Rungen
- Drehstangenverschlüsse
- Zubehöre allgemein
- Schmutzfänger





Diese Kunststoff-Deckelecke vereinfacht und verbessert die Herstellung von Deckelkonstruktionen. Der besondere Vorteil liegt darin, dass die Ecken des Deckelprofils, Art.-Nr. 20 455, nicht wie bisher auf Gehrung geschnitten werden müssen. Die jeweiligen Enden des zugeschnittenen Rahmens (Profil-Nr. 20 455) werden mit der Kunststoff-Deckelecke zusammengesteckt und zusammen mit dem Abdeckblech und der Unterkonstruktion (Alu-Rohr 30/30/1,5 mm) vernietet. Dies hat zur Folge, dass die Arbeitszeit erheblich herabgesetzt und somit die Kosten für den gesamten Deckel deutlich reduziert werden.

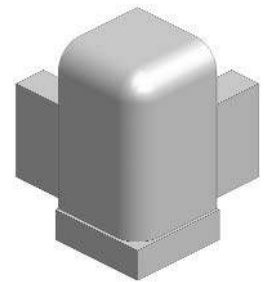
Deckelzubehör 100 mm



64230

Deckelecke
H. 100 mm
Kunststoff grau
0,115 kg

Zubehör:
67001
Passende Dichtung

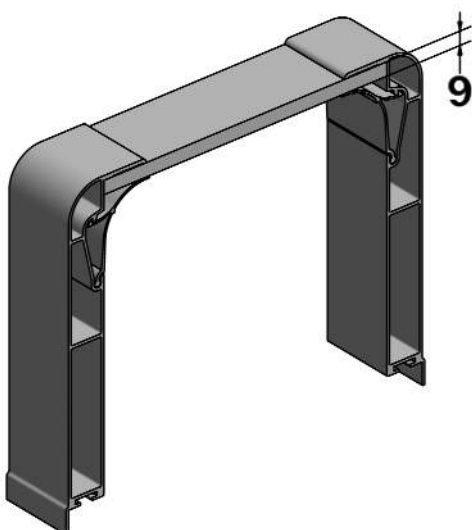


67001

Gummidichtung
schwarz
0,091 kg/m



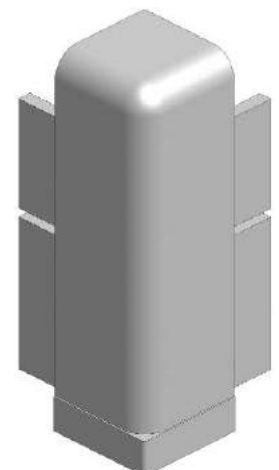
Deckelzubehör 200 mm



64235

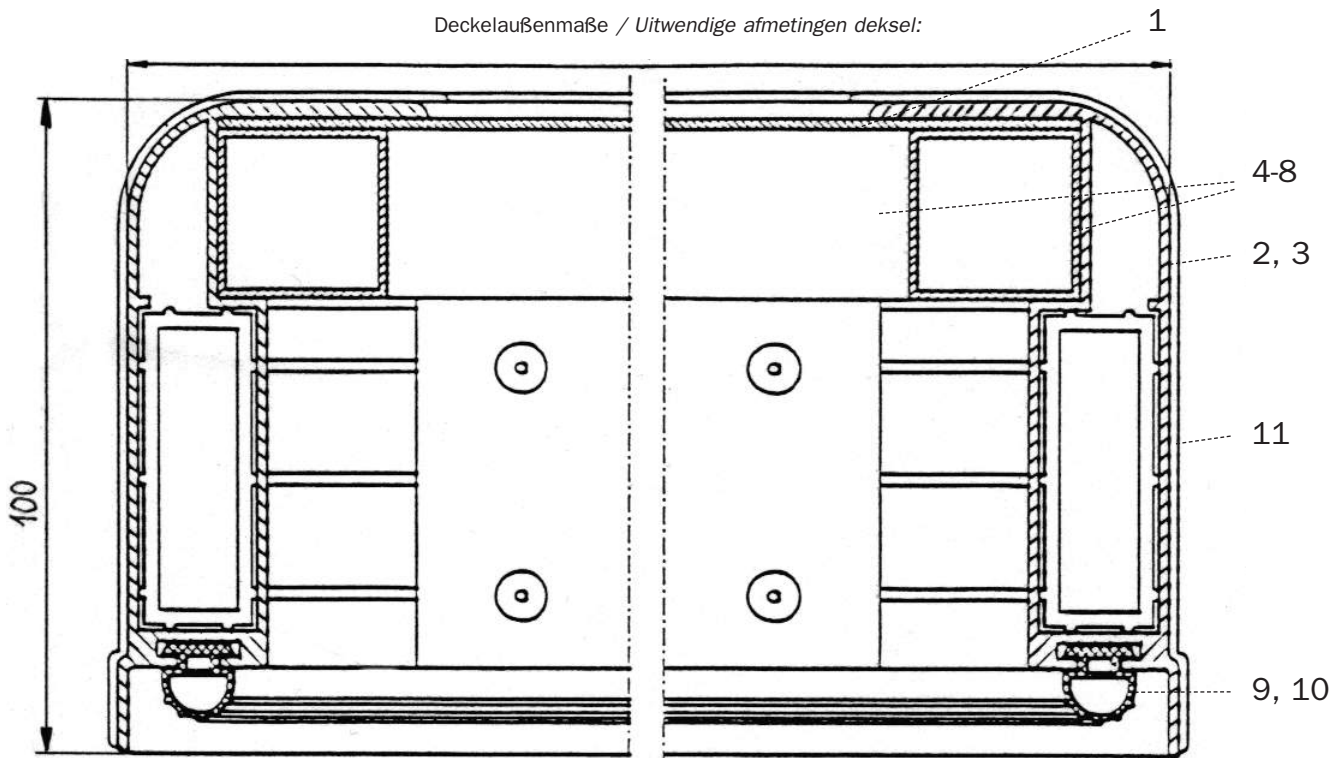
Deckelecke
H. 200 mm
Kunststoff grau
0,115 kg

Zubehör:
67001
Dichtung



Beispiel Deckelaufbau 100 mm

Deckelaußenmaße / Uitwendige afmetingen deksel:



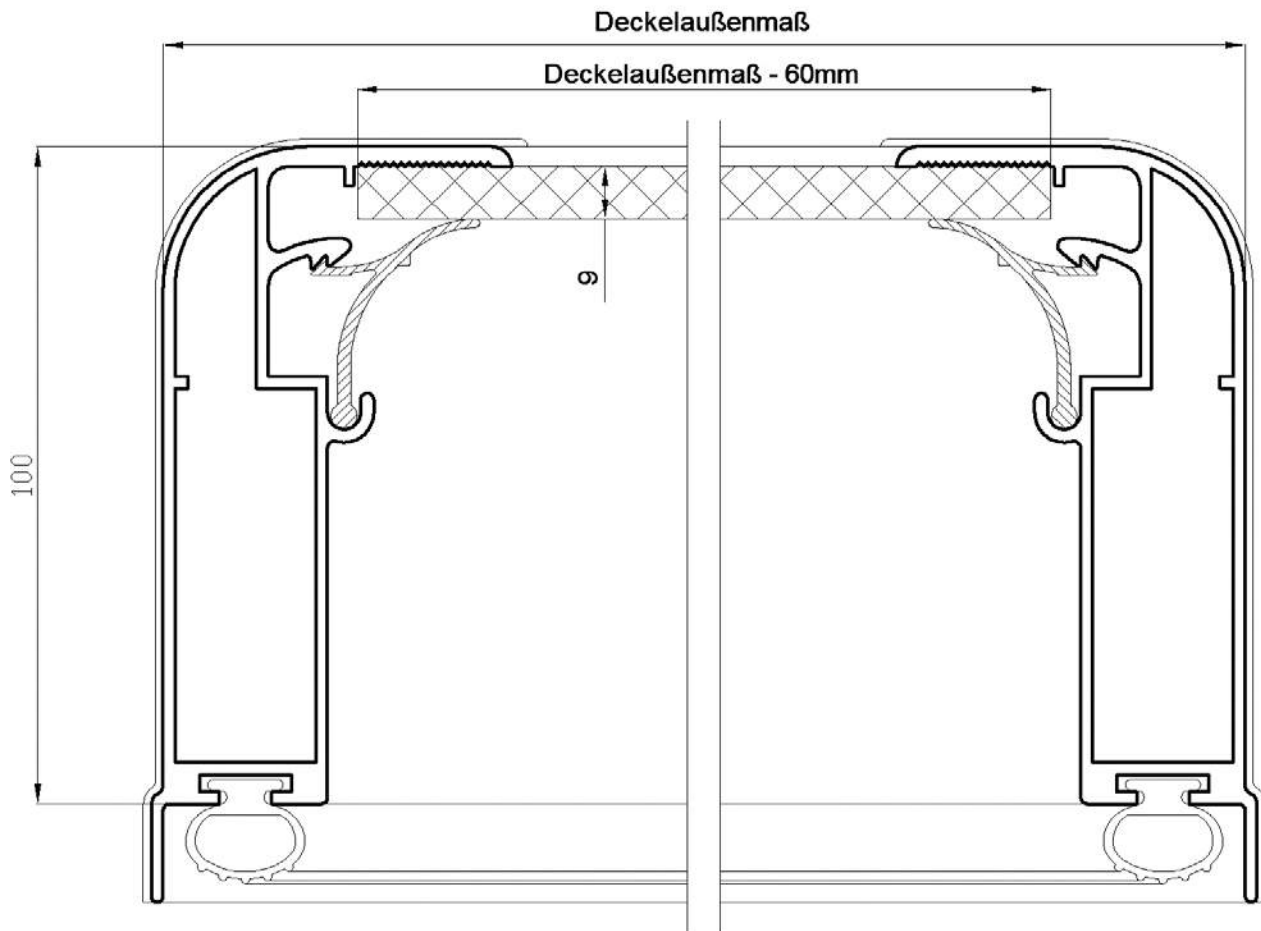
Deckelaußenmaß Kopfseite = Kastenaußenmaß Kopfseite + 5 mm
 Deckelaußenmaß Längsseite = Kastenaußenmaß Längsseite + 8 mm

Nr.	Art.-Nr.	Benennung	Bemerkungen:
1		Alu-Blech = 2 mm	Deckelaußenmaß – 33 mm
2	20455	Deckelprofil Kopfseite	Deckelaußenmaß – 102 mm
3	20455	Deckelprofil Längsseite	Deckelaußenmaß – 102 mm
4	31318	Quadratrohr Kopfseite	Deckelaußenmaß – 34 mm
5	31318	Quadratrohr Längsseite	Deckelaußenmaß – 34 mm
6	31318	Quadratrohr Längsseite	zwischen Querstreben
7	31318	Quadratrohr Längsseite	zwischen Querstreben
8	31318	Quadratrohr Querstrebe	Deckelaußenmaß – 34 mm
9	67001	Dichtung Kopfseite	Deckelaußenmaß – 21 mm
10	67001	Dichtung Längsseite	Deckelaußenmaß – 21 mm
11	64230	Deckelecke grau	
12	64220	Scharnierlager	
13	64221	Scharnierplatte	
14	64210	Deckelschloss	
15		Gegenhalter Deckelschloss	
16	64250	Deckelöffnungsmechanik	Federdruck: siehe Seite 119
17		Blindnieten	
18		Dichtungsmasse/Klebstoff	

Die Aluminiumprofile finden Sie auf Seite 13
 Fertige Deckelsysteme finden Sie ab Seite 15



Beispiel Deckelaufbau 100 mm/Klemmprofil

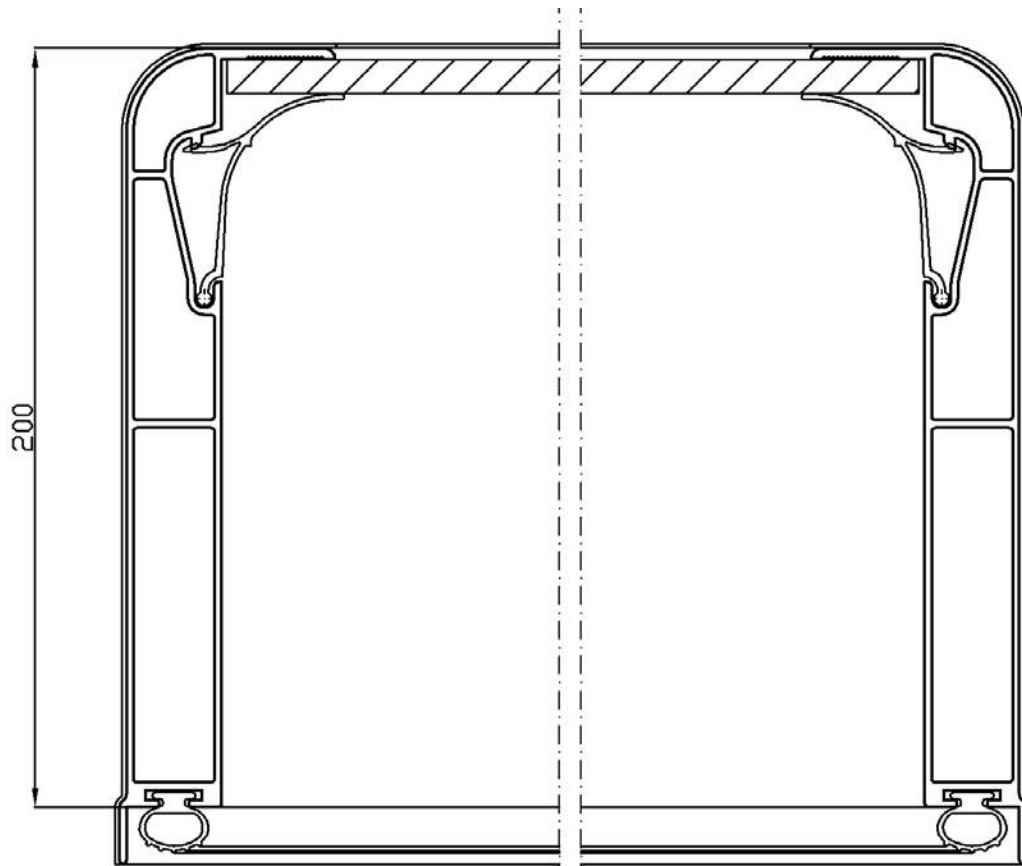


Deckelaußenmaß Kopfseite = Kastenaußenmaß Kopfseite + 5 mm
 Deckelaußenmaß Längsseite = Kastenaußenmaß Längsseite + 8 mm

Nr.	Art.-Nr.	Benennung	Bemerkungen
1		Deckelplatte	Deckelaußenmaß – 60 mm
2	20456	Deckelprofil Kopfseite	Deckelaußenmaß – 106 mm
3	20456	Deckelprofil Längsseite	Deckelaußenmaß – 106 mm
4	20458	Klemmprofil Kopfseite	Deckelaußenmaß – 106 mm
5	20458	Klemmprofil Längsseite	Deckelaußenmaß – 106 mm
6	67001	Dichtung Kopfseite	Deckelaußenmaß – 20 mm
7	67001	Dichtung Längsseite	Deckelaußenmaß – 20 mm
8	64230	Deckelecke grau	
9	64220	Scharnierlager	
10	64221	Scharnierplatte	
11	64210	Deckelschloss	
12		Gegenhalter Deckelschloss	
13	64250	Deckelöffnungsmechanik	Federdruck: siehe Seite 119
14		Blindnieten	
15		Dichtungsmasse/Klebstoff	

Die Aluminiumprofile und Bestellformulare für fertige Deckelsysteme finden Sie ab Seite 13

Beispiel Deckelaufbau 200 mm



Deckelaußenmaß Kopfseite = Kastenaußenmaß Kopfseite + 5 mm
 Deckelaußenmaß Längsseite = Kastenaußenmaß Längsseite + 8 mm

Nr.	Art.-Nr.	Benennung	Bemerkungen
1		Holzplatte 12 mm	Deckelaußenmaß – 54 mm
2	20568	Deckelprofil Kopfseite	Deckelaußenmaß – 108 mm
3	20568	Deckelprofil Längsseite	Deckelaußenmaß – 108 mm
4	20564	Klemmprofil Kopfseite bei Holzplatte 9 mm bitte Klemmprofil 20566 verwenden!	Deckelaußenmaß – 108 mm
5	20564	Klemmprofil Längsseite bei Holzplatte 9 mm bitte Klemmprofil 20566 verwenden!	Deckelaußenmaß – 108 mm
6	67001	Dichtung Kopfseite	Deckelaußenmaß – 20 mm
7	67001	Dichtung Längsseite	Deckelaußenmaß – 20 mm
8	64235	Deckelecke grau	
9	64220	Scharnierlager	
10	64221	Scharnierplatte	
11	64210	Deckelschloss	
12		Gegenhalter Deckelschloss	
13	64250	Deckelöffnungsmechanik	Federdruck: siehe Seite 119
14		Blindnieten	
15		Dichtungsmasse/Klebstoff	

Die Aluminiumprofile und Bestellformulare für fertige Deckelsysteme finden Sie ab Seite 13



Öffnungsmechanik

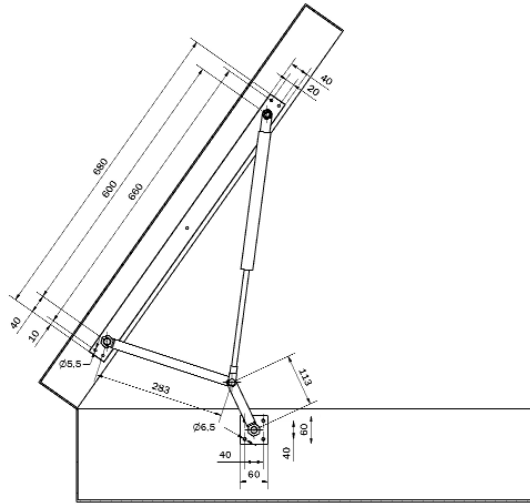
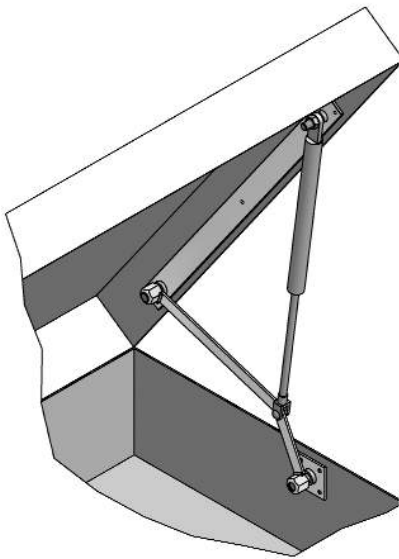
P 90103574

64250 N

Öffnungsmechanik für Alukasten

2,05 kg/St. incl. Gasdruckfeder

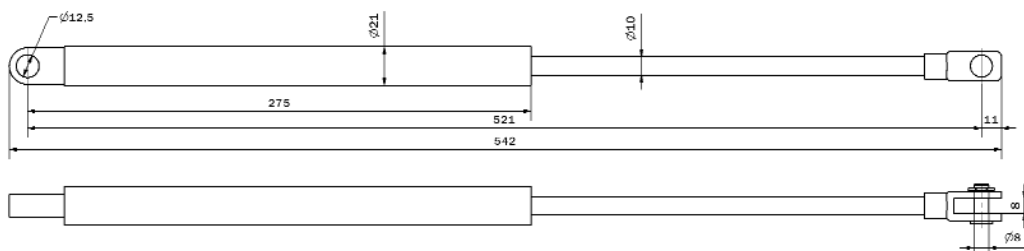
Gabelkopf und Gelenkauge fertig montiert



Die Öffnungsmechanik zur druckfederunterstützten Betätigung eines an einem Gehäuse schwenkbar angelegten Deckels erlaubt mit geringem technischem Aufwand eine gute Abdichtung zwischen Gehäuse und Deckel, indem eine Druckfeder in Verschlussstellung des Deckels axial zwischen zwei, entweder am Gehäuse oder am Deckel angeordneten, Lagerpunkten mit Kräfteinwirkung der Druckfeder zwischen diesen zwei Lagerpunkten ausgerichtet ist.

Gasdruckfedern

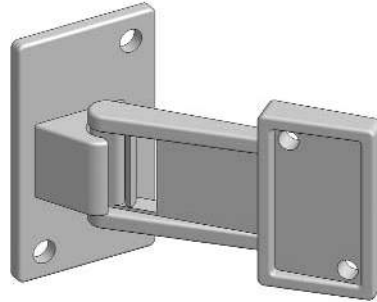
Art.-No.	Federdruck (N)	
64260	400	0,459 kg
64261	500	0,459 kg
64262	600	0,459 kg
64263	700	0,459 kg
64264	800	0,459 kg
64265	1000	0,459 kg



PKW-Anhängerdeckel

64220

Scharnierlager
Scharnierhouder
0,160 kg

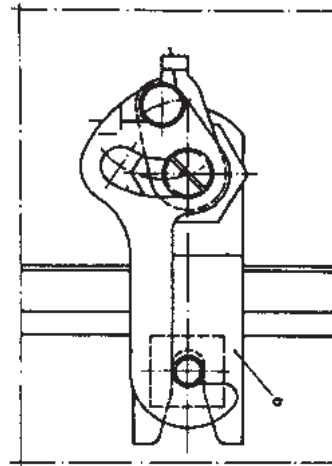


64221

Scharnierplatte
Scharnierplaat
0,160 kg

64210

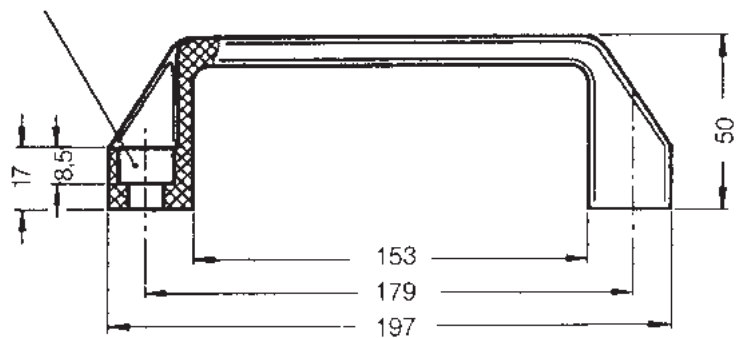
Verschluss mit abschließbarem Schloss
Stahl verzinkt
0,680 kg/m



64200

Handgriff
Kunststoff Polyamid
0,055 kg/St.

Für Zylinderschrauben
M6 bzw. M8 DIN 912



60105

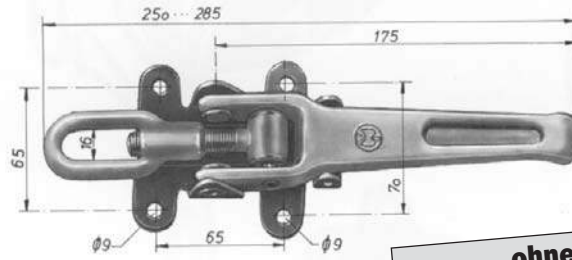
**Exzenterverschluss,
anschraubbar, mit Sicherung**

**Excentersluiting,
boutuitvoering**

(Hestal Typ 6043)
Stahl verzinkt / Staal verzinkt
0,940 kg/St.

Zubehör/Toebehoren:

Haltenocken / Haak 60106
Haltenocken / Haak 60107



**ohne
Innendruckssicherung**



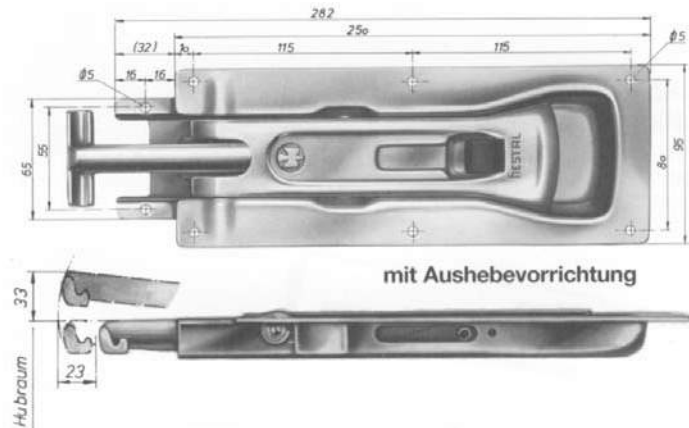
60023**Verstellbarer Einbauriegel-Spannverschluss****Inbouwsluiting met T-haak**

(Hestal Typ 686S)

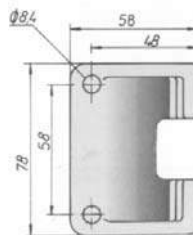
Stahl verzinkt / *Staal verzinkt*
1,210 kg/St.

Mit automatisch wirkender Ladungsdruck-Sicherung, integrierter Druckknopf-Sicherung am Handhebel und Montage der Tasche auf dem Rungenanschlag.

Met autom. werkende ladingsdrukzekerung, geïntegreerde drukknopzekerung in handgreep en rongaanslag

**Zubehör/Toebehoren:**Rungentasche / *Sluitstuk* 60024Rungentasche / *Sluitstuk* 60015Rungentasche / *Sluitstuk* 60014**60024****Bordwandhalter****Sluitstuk**

(Hestal Typ 6867)

Stahl verzinkt / *Staal verzinkt*
0,240 kg/St.

60011

**Verstellbarer Sicherheitsriegel-Spannverschluss
Inbouwsluiting met T-haak**

(Hestal Typ 681S)

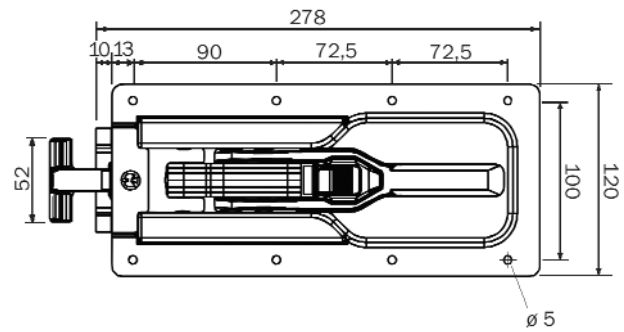
Stahl verzinkt / Staal verzinkt
1,570 kg/St.

Mit automatischer Innendruck-Sicherung und Montage der Tasche auf dem Rungenanschlag.

*Met automatisch werkende ladingsdrukzekering,
en montagesluitstuk op rongaanslag*

Zubehör: / Toebehoren:

passende Einfassung (ohne Abb.) 30442

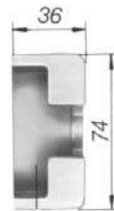


60014

**Rungentasche
Sluitstuk**

(Hestal Typ 6817)

Stahl roh / Blank staal
0,210 kg/St.



60012

**Verstellbarer Sicherheitsriegel-Spannverschluss
Inbouwsluiting met T-haak**

(Hestal Typ 681SL)

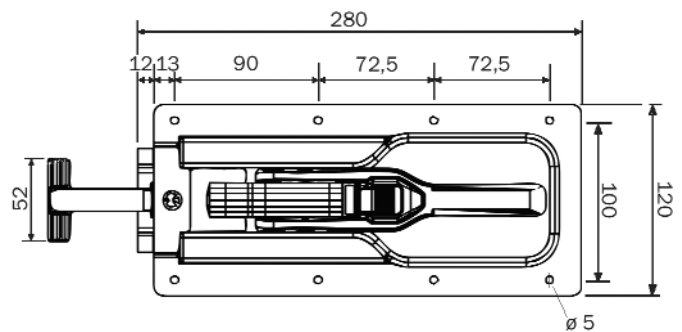
Stahl verzinkt / Staal verzinkt
1,570 kg/St.

Mit automatischer Innendruck-Sicherung und Montage der Tasche auf dem Rungenanschlag.

*Met automatisch werkende ladingsdrukzekering,
en montagesluitstuk op rongaanslag*

Zubehör: / Toebehoren:

Rungentasche / Sluitstuk 60014
Rungentasche / Sluitstuk 60015

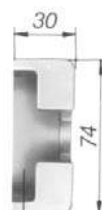


60015

**Rungentasche
Sluitstuk**

(Hestal Typ 6818)

Stahl roh / Blank staal
0,200 kg/St.



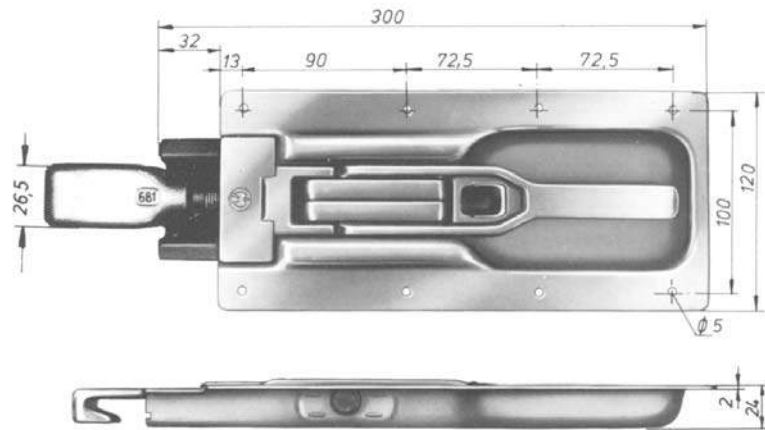
60002**Einbau-Riegel-Spannverschluss****Inbouwsluiting met haak**

(Hestal Typ 681N-SK)

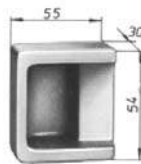
Stahl verzinkt / Staal verzinkt
1,620 kg/St.Verschluss mit Sonderklaue links und rechts
verwendbar. Für mittelschwere bis schwere
Pritschen-Aufbauten und Klappwandaufbauten.*Links en rechts toepasbaar, voor lichte tot
middelzware voertuigen, met hefinrichting.***Zubehör: / Toebehoren:**

Rungentasche D-60013

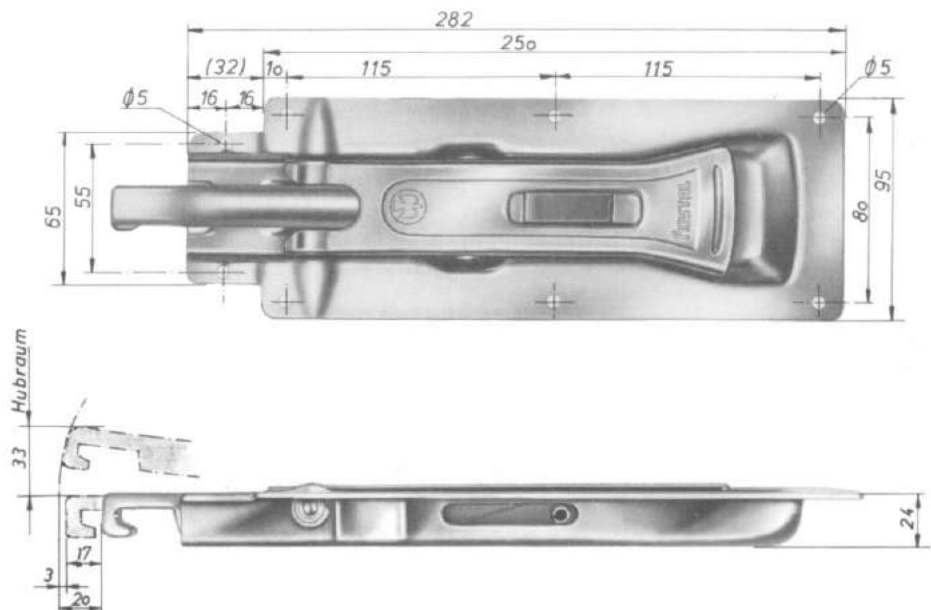
Sluitstuk NL-105311

**D- 60013 NL- 105311****Rungentasche****Sluitstuk**

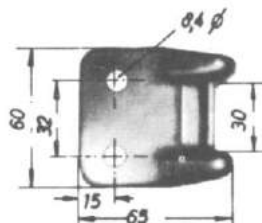
(Hestal Typ 6811N)

Stahl roh / Blank staal
0,300 kg/St.**60025****Riegel-Spannverschluss****Inbouwsluiting met haak**

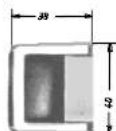
(Hestal Typ 686LN)

Stahl verzinkt / Staal verzinkt
1,150 kg/St.Links und rechts verwendbar.
Für leichte bis mittelschwere Fahrzeuge
mit Aushebevorrichtung.*Links en rechts toepasbaar,
voor lichte tot middelzware voertuigen,
met hefinrichting.***60026****Bordwandhalter, zum Anschrauben****Sluitstuk boutuitvoering**

(Hestal Typ 6864)

Stahl verzinkt / Staal verzinkt
0,170 kg/St.**60027****Rungentasche zum Anschweißen****Sluitstuk lasuitvoering**

(Hestal Typ 6863)

Stahl roh / Blank Staal
0,250 kg/St.

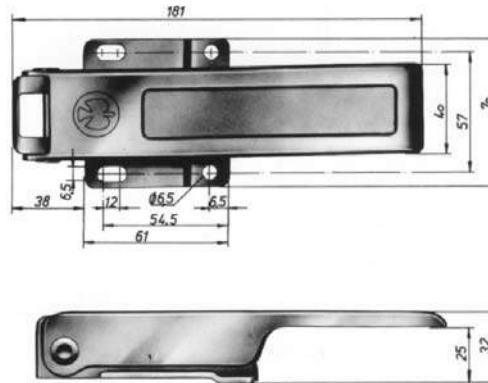
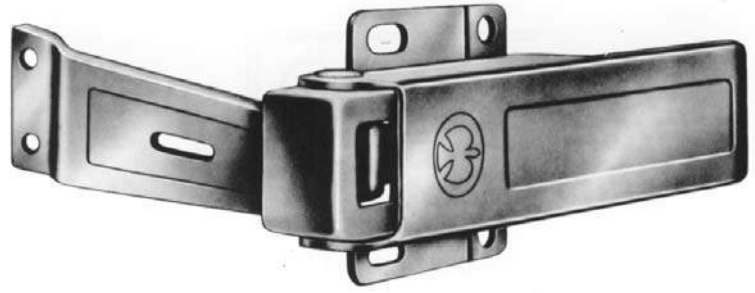
60501

Automatik-Riegelverschluss
Automatische grendelsluiting

(Hestal Typ 620)

Stahl verzinkt / Staal verzinkt
0,400 kg/St.

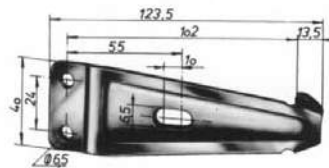
Automatisch verriegelnder Verschluss,
wird durch Anheben des Handhebels geöffnet,
*Wordt door het openen van de handgreep
automatisch ontgrendeld.*



60502

Gegenhalter zum Anschrauben
Haak boutuitvoering

Stahl verzinkt / Staal verzinkt
0,300 kg/St.

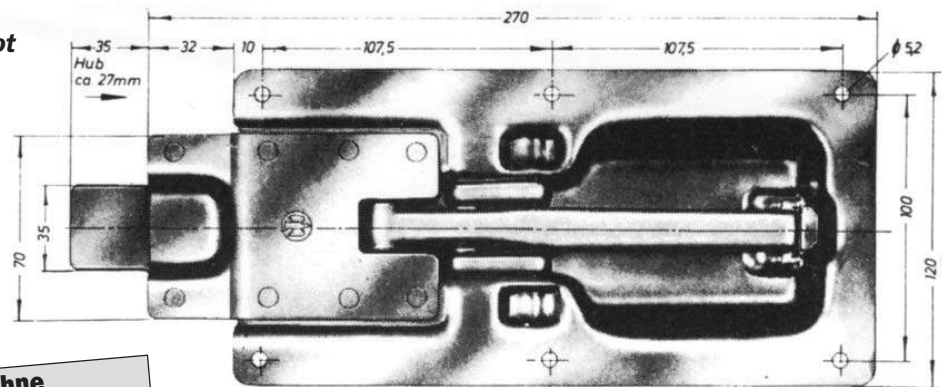


60031
Einbau-Flachriegel-Verschluss
Inbouwsluiting met platte schoot

(Hestal Typ 682)

 Stahl verzinkt / Staal verzinkt
 1,440 kg/St.

 Rechts und links verwendbar
 für Bordwände 25 und 30 mm.

 Rechts en links toepasbaar
 voor zijborden van 25 en 30 mm.

**ohne
Innendricksicherung**

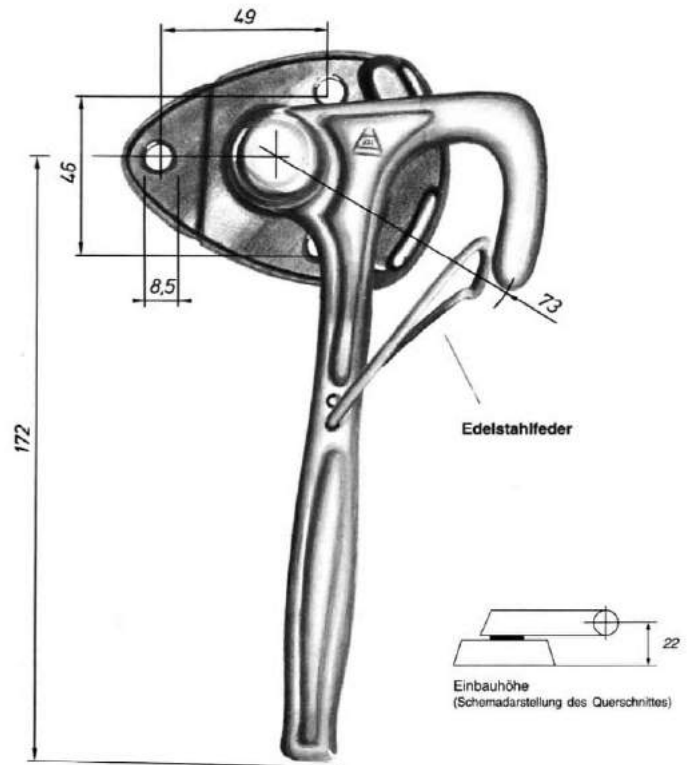
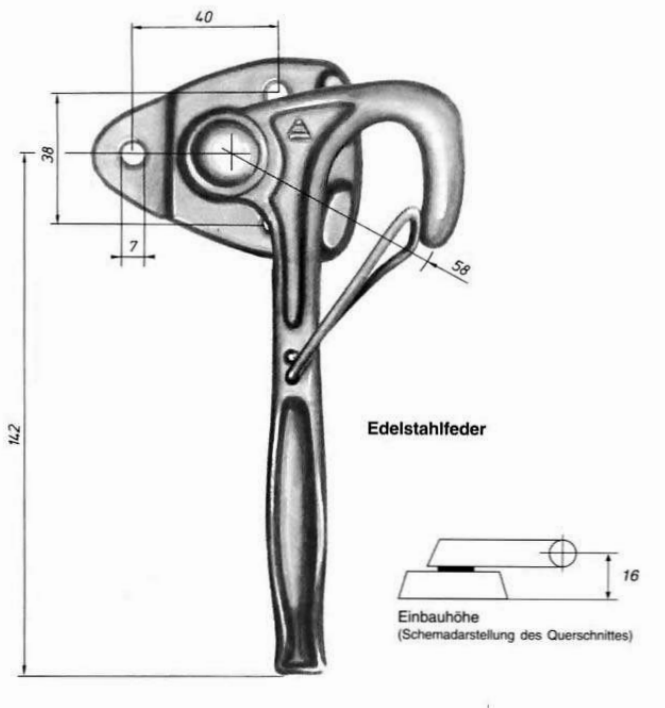

Winkelhebelverschluss mit integrierter Sicherung
Haaksluiting

(FMS Typ 3990 und 3991)

Stahl verzinkt / *Staal verzinkt*
Größe 0 = 0,370 kg/St.
Größe 1 = 0,640 kg/St.

- 60530** Größe 0 links
- 60531** Größe 0 rechts

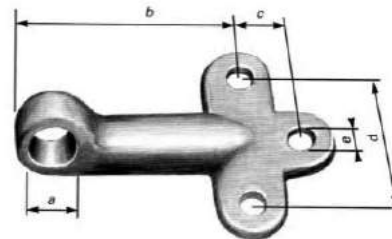
- 60525** Größe 1 links
- 60526** Größe 1 rechts



Passende Öse
Bijpassend Oog

		a	b	c	d	e
60517	Größe 0	12,5	60	15	45	6,5
60515	Größe 1	16,0	80	20	50	8,5

Stahl verzinkt / *Staal verzinkt*
Größe/Grootte 0 = 0,108 kg/St.
Größe/Grootte 1 = 0,195 kg/St.

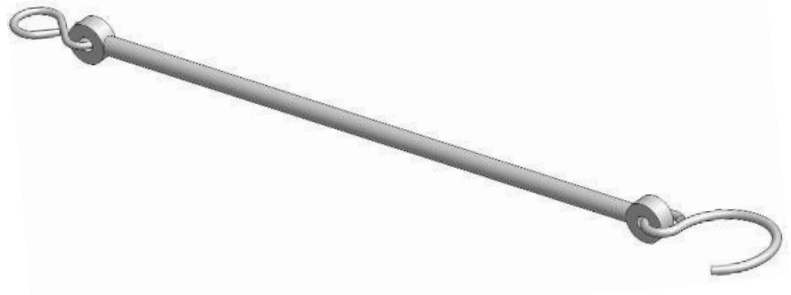


Winkelhebelverschluss
Haaksluiting

Stahl verzinkt / Staal verzinkt

60512	Größe/Grootte 0	links	0,337 kg
60513	Größe/Grootte 0	rechts	0,337 kg
60510	Größe/Grootte 1	links	0,642 kg
60511	Größe/Grootte 1	rechts	0,642 kg
60517	Öse/Oog	Größe/Grootte 0	0,098 kg
60518	Öse/Oog	Größe/Grootte 1	0,098 kg


60516
Sicherungsschnur
Zekeringskabel

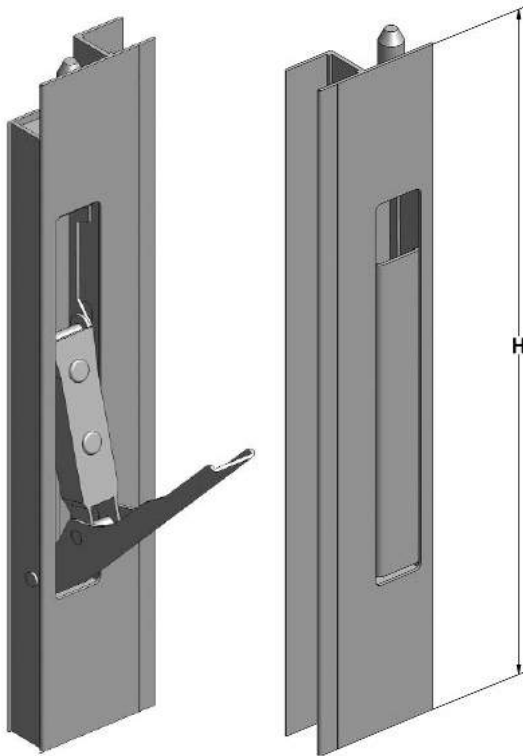
 Länge / Lengte 260 mm
 0,018 kg/St.


Einfass-Bordwandverschluss, mit und ohne Anschlag

VBG 12 beachten!

Eloxiert in E6, EV1, 20 my

Komplett montiert, zum Aufschieben auf die vorgefertigte Bordwand. Der jeweilige Gegenhalter wird an dem Anschlag bzw. stirnseitig an der Einfassung angebracht (vernietet). Gewicht Ausführung 400 mm: ca. 1,250 kg/St., komplett



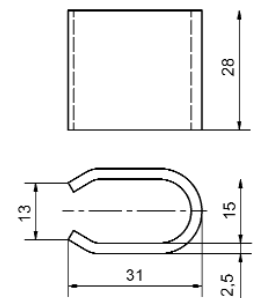
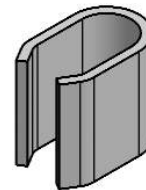
Ausführung mit Anschlag



60121

Gegenhalter

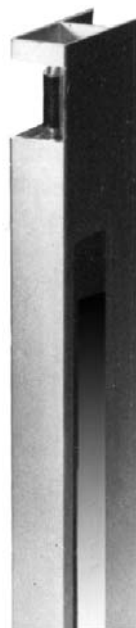
Stahl roh zum Verschweißen
0,038 kg/St.



Ausführungen und Artikel-Nr. siehe Rückseite

Der besondere Vorteil liegt bei diesem neuartigen Verschlusssystem in der Einsparung von Montagezeiten. So entfallen hier Arbeiten wie Fräsen, Bohren und die eigentliche Befestigung, wie zum Beispiel bei herkömmlichen Winkelhebelverschlüssen.

Weiterhin hat man eine glatte Außenfläche der Bordwand.



Verschluss mit Aussparung. Verhindert ein Herauspringen der Runge.

67009

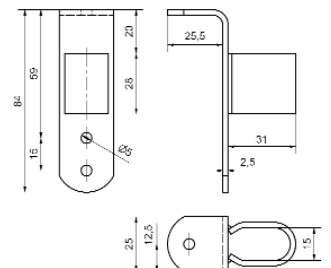
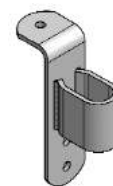
passende Kunststoffkappe

ohne Abb.
0,012 kg/St.

60119

Gegenhalter für S-Verschluss

Stahl verzinkt
0,085 kg/St.

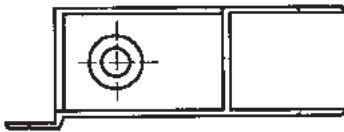


Einfass-Bordwandverschluss, mit und ohne Anschlag

Linke Ausführung

60200 S	in 300 mm Höhe / hoogte	1,064 kg
60201 S	in 361 mm Höhe / hoogte	1,146 kg
60220 S	in 400 mm Höhe / hoogte	1,250 kg
60240 S	in 800 mm Höhe / hoogte	1,669 kg

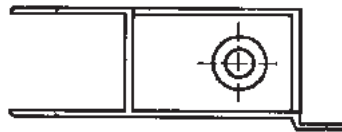
Sonderlängen auf Anfrage



Rechte Ausführung

60210 S	in 300 mm Höhe / hoogte	1,064 kg
60211 S	in 361 mm Höhe / hoogte	1,146 kg
60230 S	in 400 mm Höhe / hoogte	1,250 kg
60250 S	in 800 mm Höhe / hoogte	1,669 kg

Sonderlängen auf Anfrage



60300 S	in 300 mm Höhe / hoogte	1,051 kg
60301 S	in 361 mm Höhe / hoogte	1,095 kg
60320 S	in 400 mm Höhe / hoogte	1,250 kg
60340 S	in 800 mm Höhe / hoogte	1,562 kg

Sonderlängen auf Anfrage

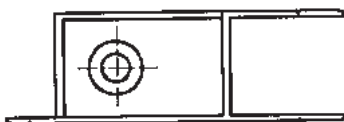


60310 S	in 300 mm Höhe / hoogte	1,051 kg
60311 S	in 361 mm Höhe / hoogte	1,095 kg
60330 S	in 400 mm Höhe / hoogte	1,250 kg
60350 S	in 800 mm Höhe / hoogte	1,562 kg

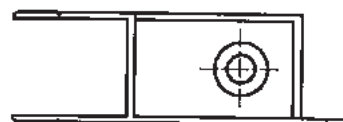
Sonderlängen auf Anfrage



Auf Sonderbestellung



Auf Sonderbestellung



Langweg-Einbau-Riegelverschluss

(Hestal Typ 710, 712)

- Für Bordwand-Fahrzeuge
- 2-fach verriegelt; die Schließung der Verschlusseinheit wird durch eine Übertotpunktlage und durch eine Tastensicherung gesichert.
- Leicht montierbar, leicht bedienbar.
- Auch mit Zollverschluss möglich.

Typische Anwendungsbereiche:

- für Bordwände 400 bis 800 mm
- je nach Anbausituation und Profilausführung verwendet man das Verschlusssystem 710 oder 712

Ausführung:

- Verschlussmechanik galv. verzinkt nach FHS-TL-9.01
- Aluminiumprofile: roh/chroma. + Pulverl. (FHS-TL 9,28) / elox.gem. FHS-TL 9.17

Zubehör:

- 710 / 712 Rungentasche, roh, zum Anschweißen

Art.-Nr.	Bezeichnung	Länge	Einbauseite	Oberfläche	
60701	Einbauverschluss 710	650 mm	rechts	blank	1,711 kg
60701E	Einbauverschluss 710	650 mm	rechts	eloxiert	1,711 kg
60701P	Einbauverschluss 710	650 mm	rechts	pulvergrundiert	1,711 kg
60702	Einbauverschluss 710	650 mm	links	blank	1,711 kg
60702E	Einbauverschluss 710	650 mm	links	eloxiert	1,711 kg
60702P	Einbauverschluss 710	650 mm	links	pulvergrundiert	1,711 kg
60705	Einbauverschluss 710	850 mm	rechts	blank	1,987 kg
60705E	Einbauverschluss 710	850 mm	rechts	eloxiert	1,987 kg
60705P	Einbauverschluss 710	850 mm	rechts	pulvergrundiert	1,987 kg
60706	Einbauverschluss 710	850 mm	links	blank	1,987 kg
60706E	Einbauverschluss 710	850 mm	links	eloxiert	1,987 kg
60706P	Einbauverschluss 710	850 mm	links	pulvergrundiert	1,987 kg
60721	Einbauverschluss 712	650 mm	rechts	blank	1,710 kg
60721E	Einbauverschluss 712	650 mm	rechts	eloxiert	1,710 kg
60721P	Einbauverschluss 712	650 mm	rechts	pulvergrundiert	1,710 kg
60722	Einbauverschluss 712	650 mm	links	blank	1,710 kg
60722E	Einbauverschluss 712	650 mm	links	eloxiert	1,710 kg
60722P	Einbauverschluss 712	650 mm	links	pulvergrundiert	1,710 kg
60731	Rungentasche	710/712	rechts		0,128 kg
60730	Rungentasche	710/712	links		0,128 kg

710
Langweg-Einbau-Riegelverschluss,
rechts

710
Profil



712
Profil



710 / 712
Rungentasche,
rechts



Langweg-Einbau-Doppel- Riegelverschluss 715

- Für Baustoff-Fahrzeuge
- 2-fach verriegelt; die Schließstellung der Verschlussseinheit wird durch eine Übertotpunktlage und durch eine Tastensicherung gesichert.
- Leicht montierbar, leicht bedienbar.

Typische Anwendungsbereiche:

- Baustoff-Fahrzeuge mit einer Bordwandhöhe von 800 oder 1000 mm

Technik:

- gutes Heranholvermögen durch Zusammenwirken von Tasche und Riegel
- automatische Nachstellung
- eine zusätzliche Kunststoffleiste am Einfassprofil mindert den Verschleiß
- beim Abklappen der Bordwand legt sich der Handhebel an

Montage:

- die Einfassung (Verschlussprofil) wird mit dem Bordwandprofil vernietet, die Rungentaschen an die Runge unter Vorspannung zum Verschlussriegel montiert

Ausführung:

- Verschlussmechanik galv. verzinkt nach FHS-TL-9.01
- Aluminiumprofile: chromatiert und RAL 9010

Zubehör:

- 710 / 712 Rungentasche, roh, zum Anschweißen

60715 P

Länge 1015 mm
Ausführung links
2,200 kg/St.

60716 P

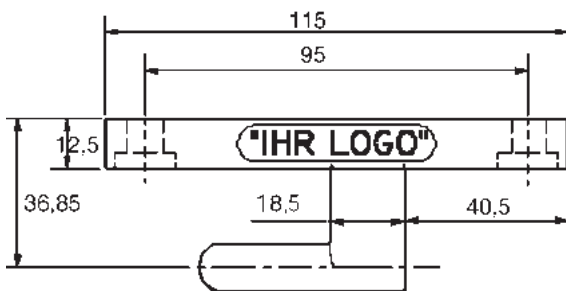
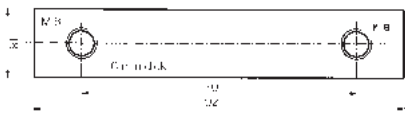
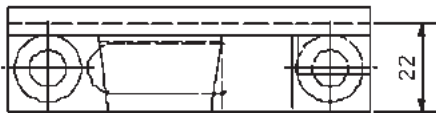
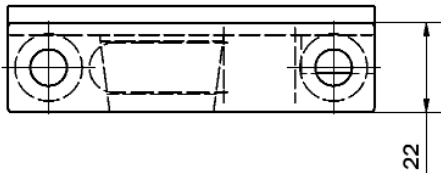
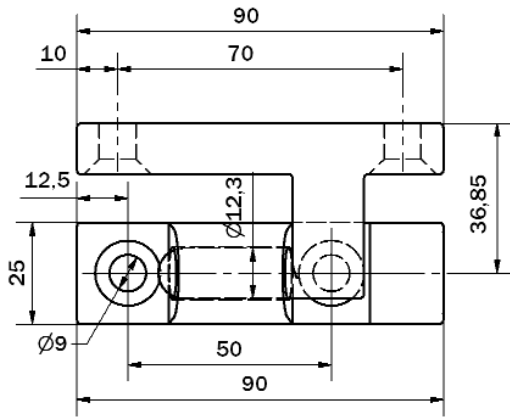
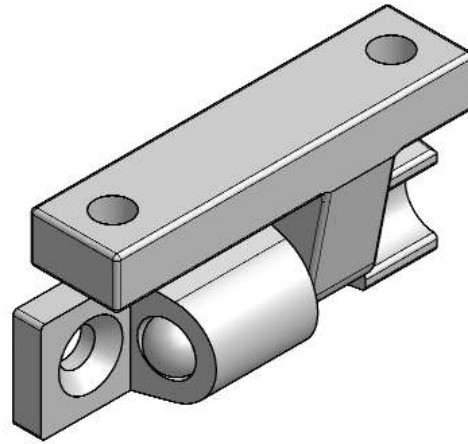
Länge 1015 mm
Ausführung rechts
2,200 kg/St.



715 Langweg-Einbau-
Riegelverschluss
rechts



**Bordwandscharrnier
für Pritschen und Hochlader**



61055

1 Scharnierbock roh, zum Anschweißen

Stahl roh
0,169 kg/St.

61056

2 Scharnierbock verzinkt, zum Anschrauben

Stahl verzinkt
0,160 kg/St.

61054

3 Scharnierbolzen

Stahl verzinkt
0,233 kg/St.

63013

4 Gewindeplatte

Stahl verzinkt
0,078 kg/St.

5 Scharnierbolzen auch in Sondermaßen mit Ihrem Logo erhältlich

(unsere Verkaufsmitarbeiter beraten Sie gerne)



Weitere Gewindeplatten und Zuganker finden Sie ab Seite 144



Sicherheits-Bordwandscharnier zollsicher

Durch forschlüssige Konstruktion gegen unbeabsichtigtes Aushängen gesichert

61070

Scharnierbolzen

(Hestal Typ 6573)
 Stahl verzinkt
 0,270 kg/St.

61075

Lagergehäuse

(Hestal Typ 6570)
 unverzinkt, zum Anschweißen
 0,130 kg/St.

63005

Gewindeplatte

verzinkt, 6 mm stark, mit Gewindebohrung M6
 0,060 kg/St.

61071

Scharnierbolzen

(Hestal Typ 6572)
 Stahl verzinkt
 0,184 kg/St.

61072

Lagergehäuse

(Hestal Typ 65700)
 verzinkt, zum Anschrauben, 2 Befestigungslöcher \varnothing 6,5 mm
 0,120 kg/St.

61073

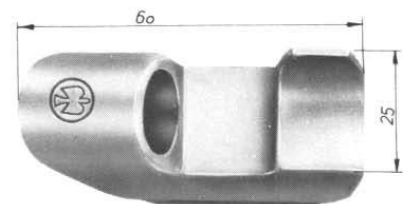
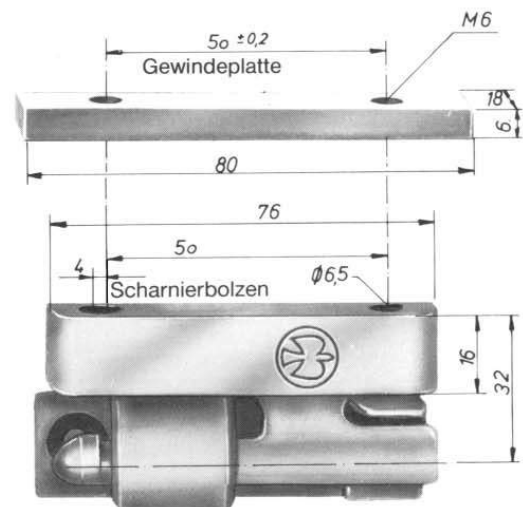
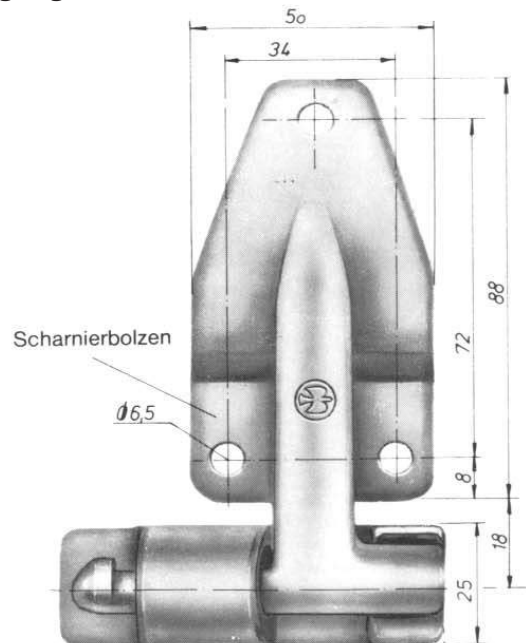
Lagergehäuse zum Anschweißen

(Hestal Typ 6571)
 Stahl blank
 0,180 kg/St.

61074

Lagergehäuse

(Hestal Typ 65710)
 verzinkt, zum Anschrauben, 3 Befestigungslöcher \varnothing 6,5 mm
 0,166 kg/St.



Weitere Gewindeplatten und Zuganker finden Sie ab Seite 144



Sicherheits-Bordwandscharnier zollsicher

Durch formschlüssige Konstruktion gegen unbeabsichtigtes Aushängen gesichert.
Für 25er Bordwand aus Stahl oder Aluminium

61030

Scharnierbolzen links

zum Anschweißen, Stahl roh
0,250 kg/St.

61031

Scharnierbolzen rechts

zum Anschweißen, Stahl roh
0,210 kg/St.

61032

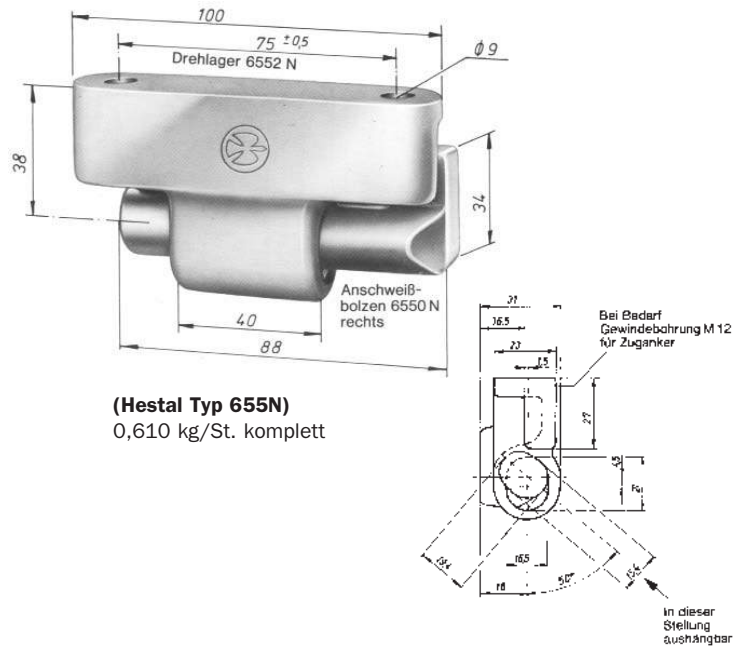
Drehlager mit Gewinde M12 für Zuganker

zum Anschrauben, Stahl verzinkt
0,321 kg/St.
passende Gewindeplatte 63004

61033

Drehlager ohne Gewinde

zum Anschrauben, Stahl verzinkt
0,360 kg/St.
passende Gewindeplatte 63004



(Hestal Typ 655N)
0,610 kg/St. komplett

61040

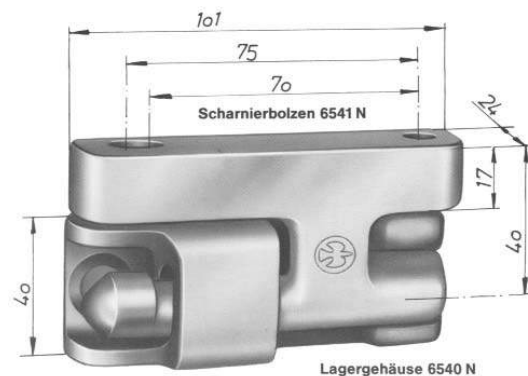
Scharnierbolzen für Zuganker

zum Anschrauben, mit Gewinde M12, 2 Befestigungslöcher Ø 9 mm
Stahl verzinkt
0,335 kg/St.

61041

Scharnierbolzen

zum Anschrauben, 2 Befestigungslöcher Ø 9 mm
Stahl verzinkt
0,331 kg/St.



(Hestal Typ 654N)
0,620 kg/St. komplett

61042

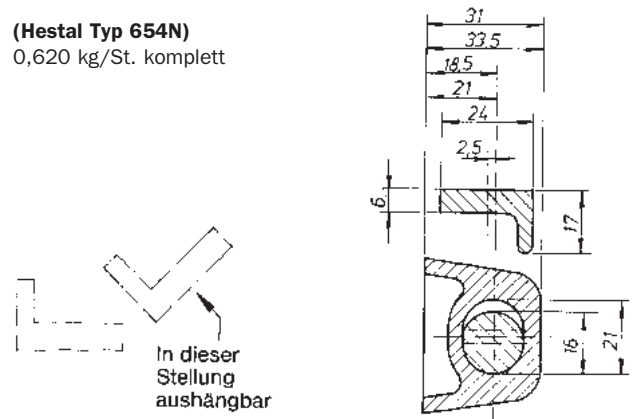
Lagergehäuse

zum Anschrauben
passende Gewindeplatte 104451
Stahl verzinkt
0,286 kg/St.

61043

Lagergehäuse

zum Anschweißen
passende Gewindeplatte 104451
Stahl roh
0,280 kg/St.



Passende Gewindeplatten und Zuganker finden Sie ab Seite 144



Sicherheits-Bordwandscharnier zollsicher

Durch formschlüssige Konstruktion gegen unbeabsichtigtes Aushängen gesichert.
Für 25er Bordwand aus Stahl oder Aluminium

61030

Scharnierbolzen links

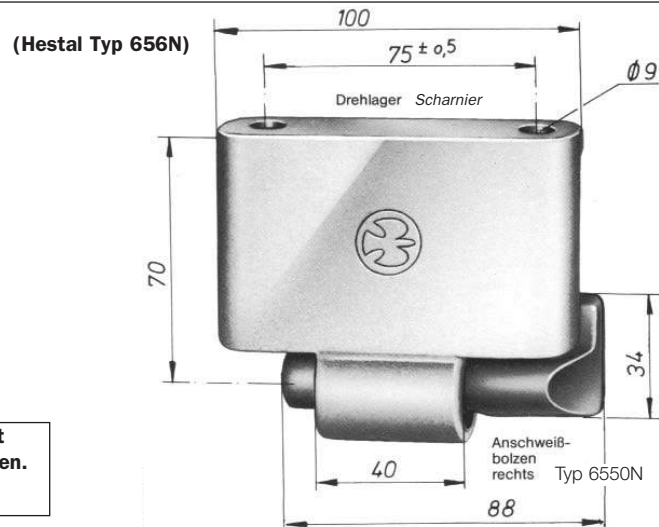
(Hestal Typ 6550N)
zum Anschweißen, Stahl roh
0,210 kg/St.

61031

Scharnierbolzen rechts

(Hestal Typ 6550N)
zum Anschweißen, Stahl roh
0,210 kg/St.

Zum Anschweißen in Fahrtrichtung anbringen, damit sich beim Bremsen die Drehlager am Bolzen abstützen. Montageanleitung beachten!



61035

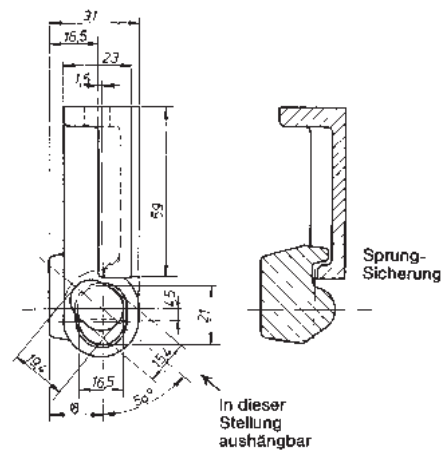
Drehlager ohne Gewinde Typ 6560N

zum Anschrauben, mit 2 Zylinderschrauben M8, Stahl verzinkt
passende Gewindeplatte 63004
0,510 kg/St.

61034

Drehlager für Zuganker Typ 6560N

zum Anschrauben, mit Gewinde M12, mit 2 Zylinderschrauben M8
Stahl verzinkt
passende Gewindeplatte 63004
0,510 kg/St.



Zollsicher:

- bei Verspannung der Bordwand durch Zuganker M12,
- mit verschweißten Befestigungsschrauben
- Anschweißbolzen mit Abdeckung nach Zeichnung V2470

Weitere Gewindeplatten und Zuganker finden Sie ab Seite 144



Sicherheitsscharrniere H871, H871 K und 871 K/24

unfallsicher / zollsicher / Zolltestat Nr Z0720B-280/88-K 26. Für Alu-Bordwände 25 mm mit und ohne Zuganker

Sicherheitsscharrnier H 871

61045

Lager H371 roh

zum Anschweißen, Stahl roh
0,310 kg/St.

61044

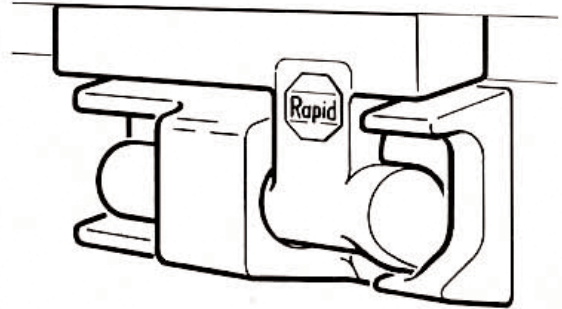
Bolzen zum Unterschrauben H871

Stahl verzinkt
0,350 kg/St.

63004

Gewindeplatte Standard

Stahl verzinkt
0,104 kg/St.



Sicherheitsscharrnier H 14 B / H 15

61048

Scharrnierlager H 14 B

zum Anschrauben, Stahl verzinkt
0,391 kg/St.

61049

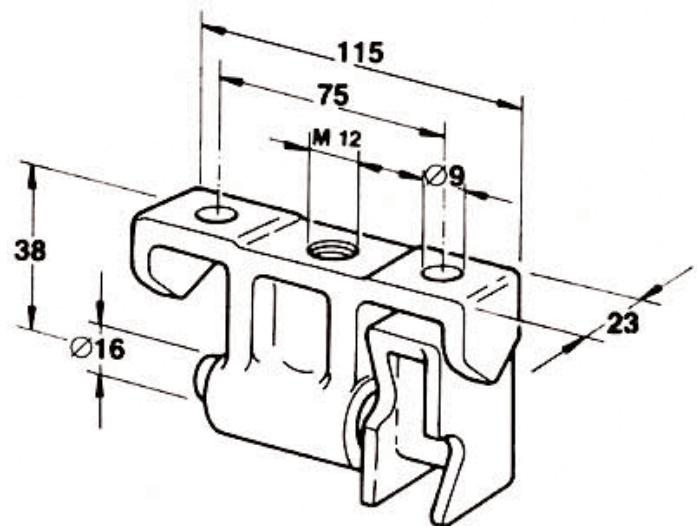
Scharrnierlager H 14 B / M12

zum Anschrauben, Stahl verzinkt
passende Gewindeplatte 63004
0,354 kg/St.

61047

Scharrnierbolzen H 15

Stahl roh
0,238 kg/St.

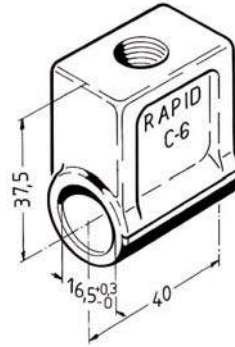


Weitere Gewindeplatten und Zuganker finden Sie ab Seite 144



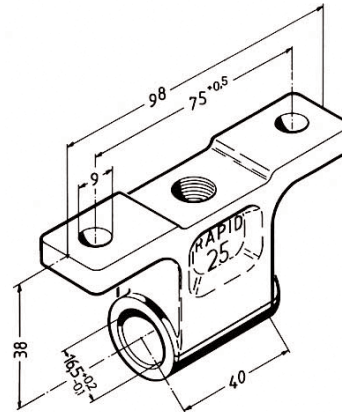
61001**Scharnierlager, ohne Bolzen**

für Bordwände 25 und 30 mm, aushängbar,
Befestigung mit Zuganker M12
Stahl verzinkt
Gewicht mit Anschweißbolzen 0,450 kg/St.

**61002****Scharnierlager, mit Gewinde**

ohne Anschweißbolzen, ohne Gewindeplatte
für Bordwände 25 und 30 mm, aushängbar, zum Anschrauben,
Befestigung mit: Zuganker \varnothing 12 mm
Gewindeplatte 63004

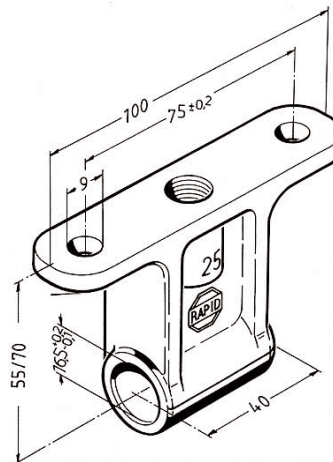
Stahl verzinkt
Gewicht mit Anschweißbolzen 0,540 kg/St.
passende Gewindeplatte 63003

**61003**

Scharnierlager wie 61002 nur ohne Gewinde M12
passende Gewindeplatte 63004

61004**Scharnierlager, ohne Anschweißbolzen**

für Bordwände 25 und 30 mm (Wechselpritschen), aushängbar,
Drehpunkt 70 mm
Befestigung mit Zuganker M12/mit Gewindeplatte 63003
Stahl verzinkt
Gewicht mit Anschweißbolzen 0,456 kg/St.
passende Gewindeplatte 63003

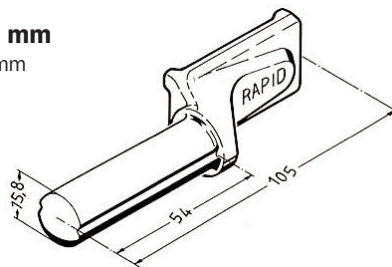
**61005**

Scharnierlager wie 61004 Drehpunkt 55 mm

Stahl verzinkt
0,363 kg/St.
passende Gewindeplatte 63003

61010**Anschweißbolzen, 16 mm**

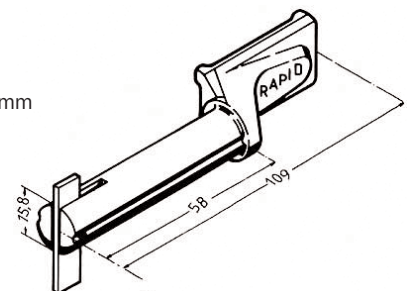
für Bordwände 25 und 35 mm
Stahl blank
0,200 kg/St.

**61013****Anschweißbolzen, 16 mm**

für Bordwände 25 und 35 mm
Stahl verzinkt
0,200 kg/St.

61011**Anschweißbolzen, 16 mm, mit Fallnase**

für Bordwände 25 und 35 mm
Stahl blank
0,195 kg/St.

**61015****Anschweißbolzen, 16 mm, mit Fallnase**

für Bordwände 25 und 35 mm
Stahl verzinkt
0,195 kg/St.

Weitere Gewindeplatten und Zuganker finden Sie ab Seite 144

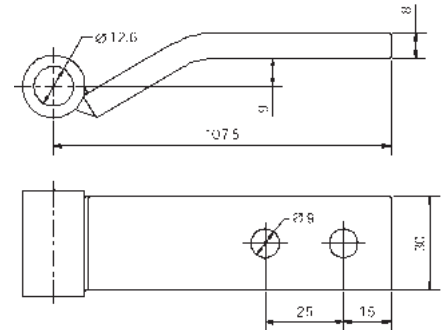


Scharniere für PKW-Anhängersystem

64100

Scharnierlager

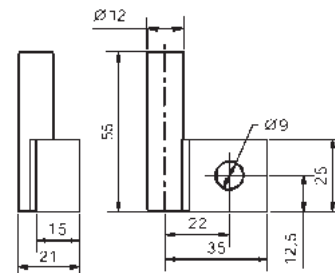
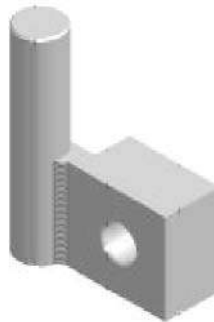
zum Anschrauben
Stahl verzinkt
0,239 kg/St.



64101

Scharnierbolzen

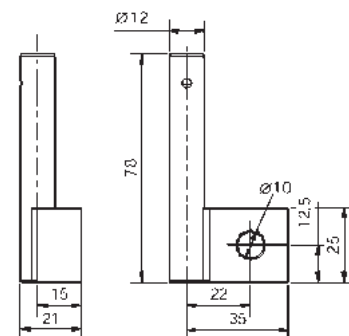
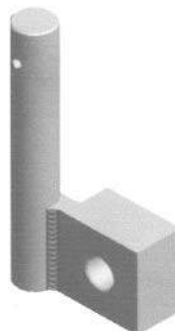
zum Anschrauben, Befestigung mit Gewindeplatte 63007
Stahl verzinkt
0,129 kg/St.



64102

Scharnierbolzen

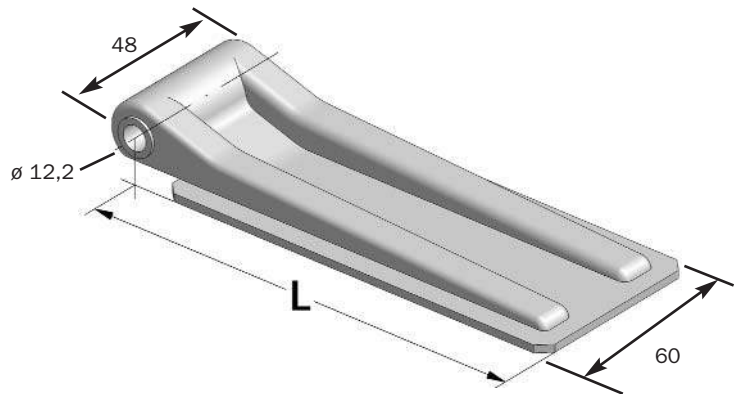
zum Anschrauben, Befestigung mit Gewindeplatte 63007
Stahl verzinkt
0,143 kg/St.



Stellbordscharrnier

2,5 mm stark, Stahl verzinkt

	Länge mm	kg/St.
64001	150	0,230
64002	220	0,350
64003	260	0,580
64004	310	0,620
64005	360	0,700
64006	420	0,760
64007	470	0,820

**64020****Böckchen zum Anschweißen**

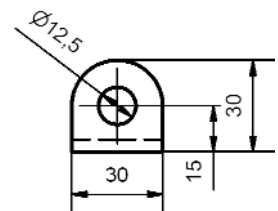
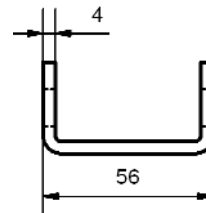
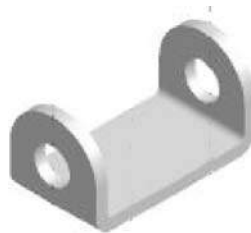
für Scharnier

Stahl roh

0,099 kg/St.

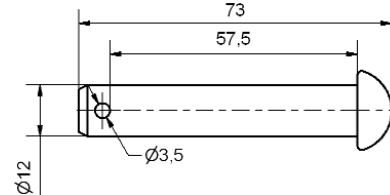
passend für Stellbordscharrniere

64001 bis 64007

**64021****Splintbolzen mit Spiint**Bolzen \varnothing 12 mm, Länge 65 mm

Stahl verzinkt

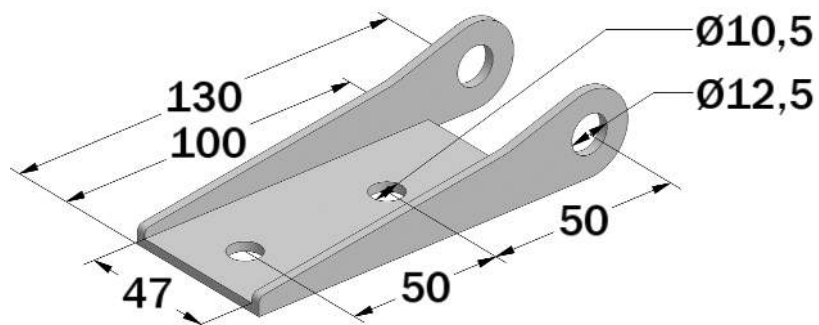
0,067 kg/St.

**64022****Unterschraubblappen**

Stahl verzinkt t

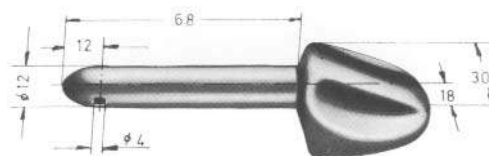
passend für Scharniere 64001-64007

0,175 kg/St.

**64025****Anschweißbolzen**Bolzenlänge 68 mm, Bolzen \varnothing 12 mm

Stahl roh

0,067 kg/St.



Scharniere für hintere seitliche Türen 180°
Eingetragenes Warenmuster

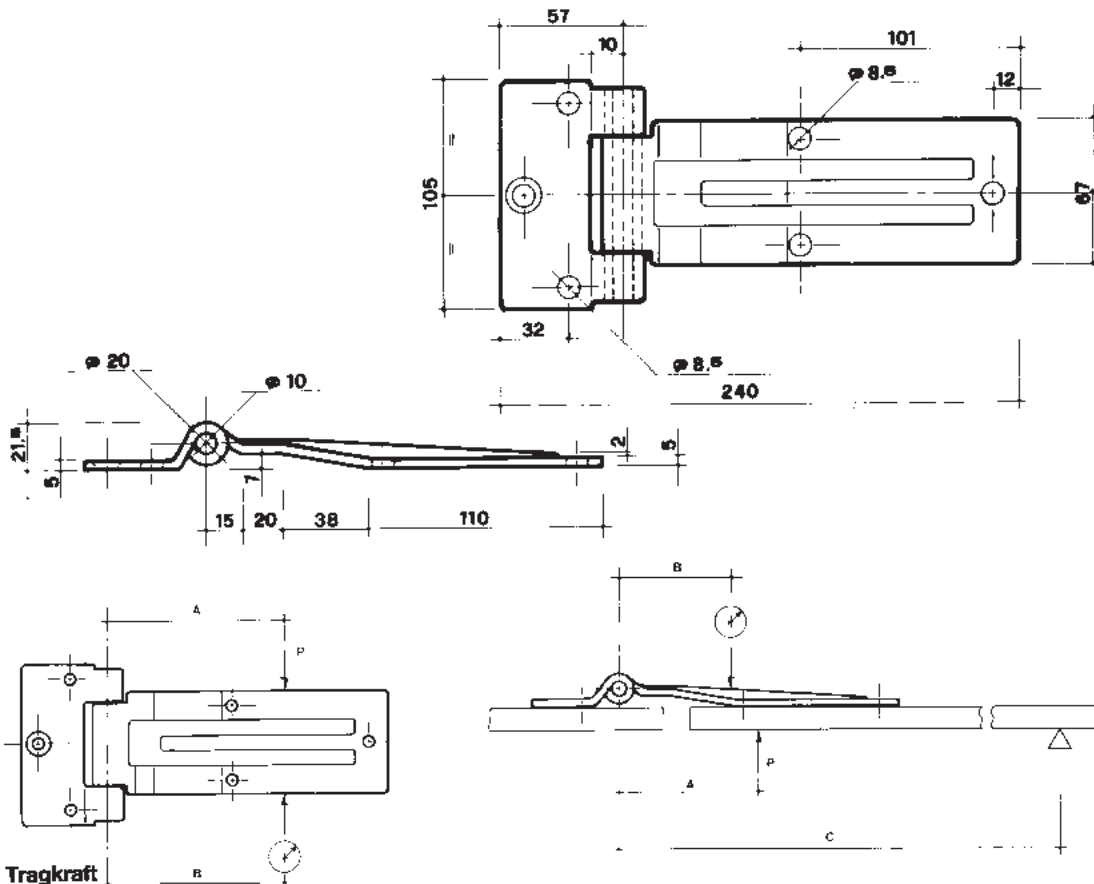
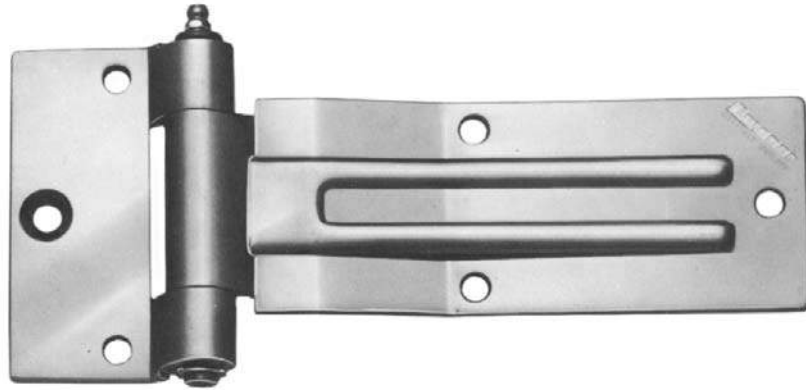
62081

Scharnier Typ Container

Stahl verzinkt
0,880 kg/St.

Einsatz:

Für hintere und seitliche Türen,
besonders mit Gummidichtungen 180°



Prüfung der Biegung in senkrechter Richtung

Art	Material	(P) Höchstlast für eine einwandfreie Funktion in kg	maximale Biegung in mm	maximale Dauerverformung in mm	(A) Abstand zwischen Scharnierachse und Belastungspunkt in mm	(B) Abstand zwischen Scharnierachse und Punkt für die Messung der Verformung in mm
0613-445	INOX AISI 304	180	1,2	0,1	116	116

Prüfung der Biegung in waagerechter Richtung

Art	Material	(P) Höchstlast für eine einwandfreie Funktion in kg	maximale Biegung in mm	maximale Dauerverformung in mm	(A) Abstand zwischen Scharnierachse und Belastungspunkt in mm	(B) Abstand zwischen Scharnierachse und Punkt für die Messung der Verformung in mm	(C) Abstand zwischen Scharnierachse und Punkt für die Simulation der geschlossenen Tür in mm
0613-445	INOX AISI 304	230	1,6	0,1	91	73	470

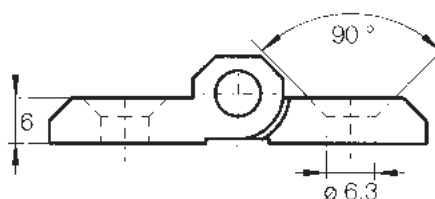
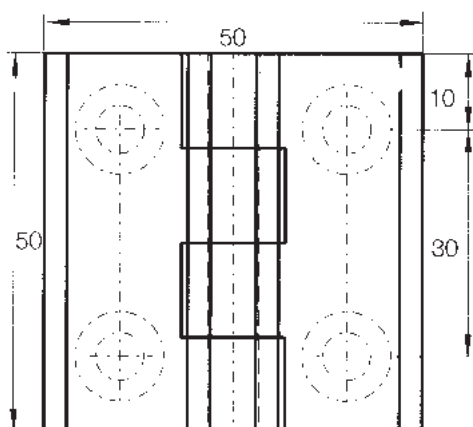
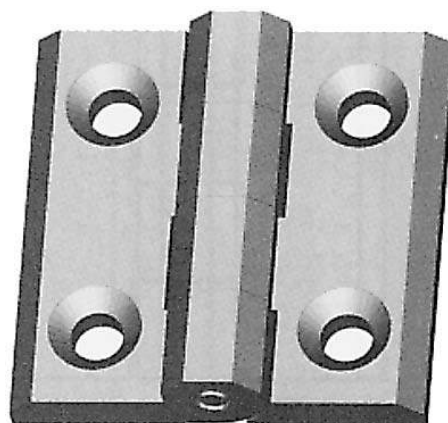


62100**Anschraub-Scharnier**

Stahl
Schwarz
0,082 kg/St.

62101**Anschraub-Scharnier**

Stahl verzinkt
0,082 kg/St.



Doppelgelenk-Scharnier

Aluminium / Aluminium
(Hestal Typ 699)

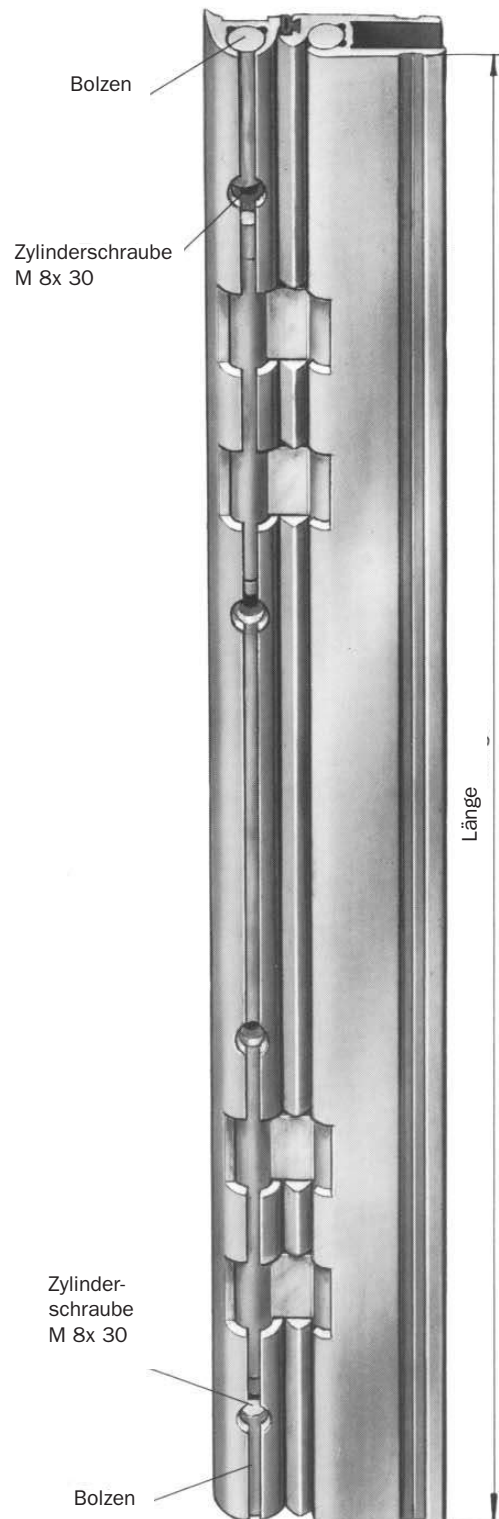
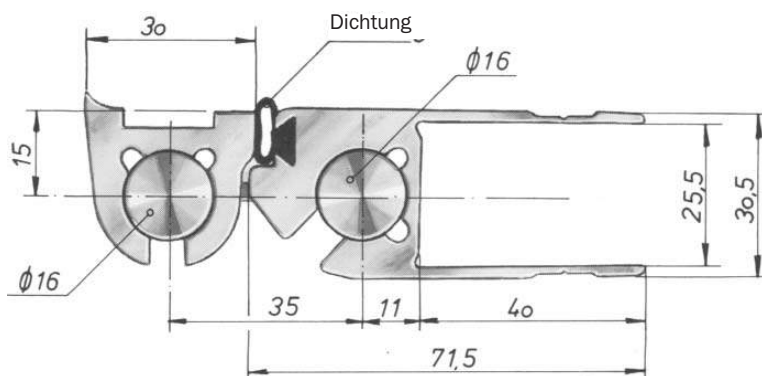
Art.-No.	Länge (mm)	kg/St.
62019	1000	3,750
62020	800	3,000
62021	600	2,250

Lieferbar bis 3200 mm

Für 25 mm Aluminium-Flügelüren zum Anschrauben am Rahmen und mit einer Dichtung zwischen den beiden Scharnierhälften.

Die obere und die untere Zylinderschraube zur Befestigung des Scharniers am Rahmen werden nach der Montage durch die zwei Bolzen halb abgedeckt; dadurch ist der **zoll-sichere Anbau** gegeben.

Länge	bestehend aus		kg/St.
800 mm	Doppelgelenkscharnier	Alu 1x	3,000
	Zylinderschraube M8 x 40	Niro 2x	
	Zylinderschraube M8 x 30	Niro 2x	
	Bolzen	Alu 2x	
	Spannhülse 5x24	Niro 2x	

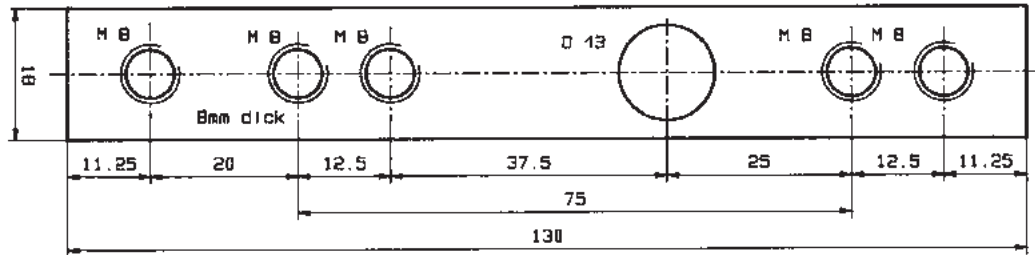


Gewindeplatten

63001

Gewindeplatte

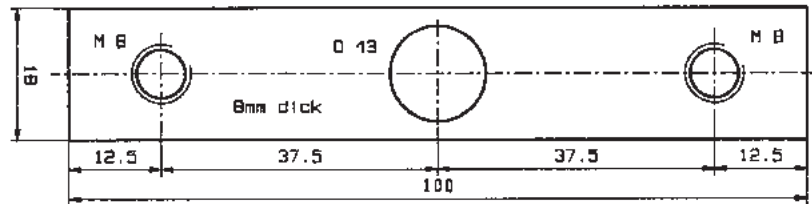
Stahl verzinkt
0,113 kg/St.



63003

Gewindeplatte

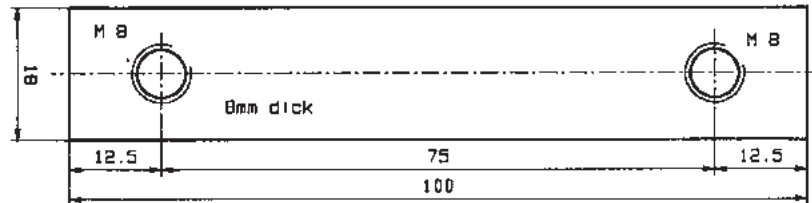
Stahl verzinkt
0,095 kg/St.



63004

Gewindeplatte

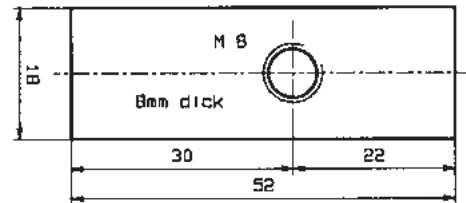
Stahl verzinkt
0,075 kg/St.



63007

Gewindeplatte

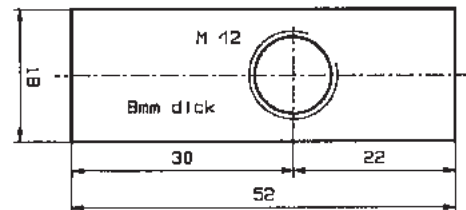
Stahl verzinkt
0,052 kg/St.



63008

Gewindeplatte

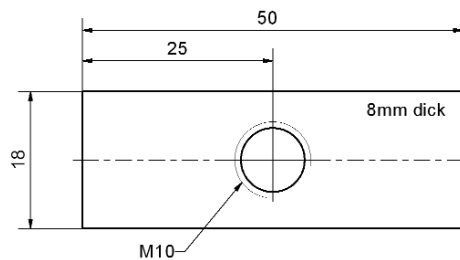
Stahl verzinkt
0,050 kg/St.



63014

Gewindeplatte

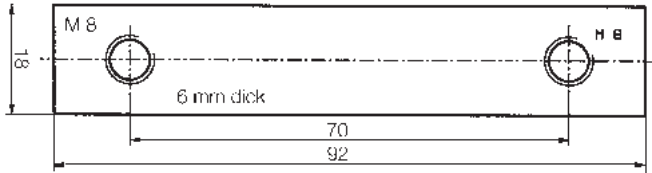
Stahl verzinkt
0,052 kg/St.



63013

Gewindeplatte

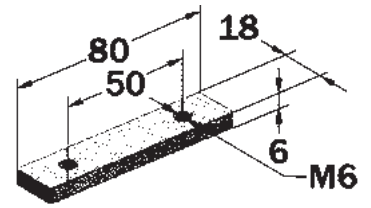
Stahl verzinkt
0,078 kg



63005

Gewindeplatte, 6 mm stark

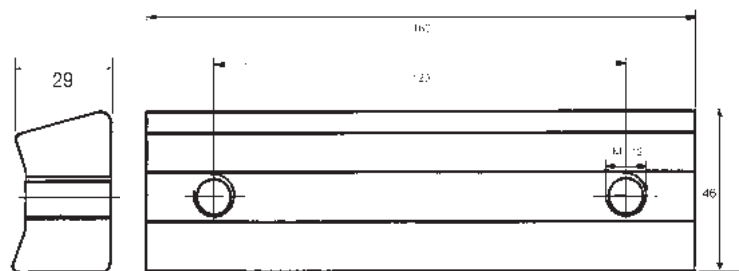
Stahl verzinkt
0,060 kg/St.



63050

Gewindeplatte für Profil 16150

Aluminium
0,480 kg/St.



**Alle Artikel
online:**



www.boyriven-ecatalogue.com



Zuganker M12

mit angestauchtem Sechskant

Stahl verzinkt

Schaft \varnothing ca. 11 mm, Gewindelänge = 80 mm

L = Länge mm

63098	340	0,295 kg
63099	440	0,325 kg
63100	415	0,305 kg
63105	515	0,375 kg
63107	535	0,390 kg
63110	540	0,395 kg
63115	595	0,429 kg
63120	615	0,446 kg
63123	635	0,459 kg
63125	715	0,516 kg
63130	740	0,534 kg
63135	795	0,573 kg
63140	815	0,588 kg
63142	835	0,603 kg
63145	915	0,658 kg
63160	940	0,679 kg
63150	1015	0,725 kg
63155	1115	0,796 kg

Zuganker M16

Stahl verzinkt

Schaft \varnothing ca. 14,6 mm, Gewindelänge = 80 mm

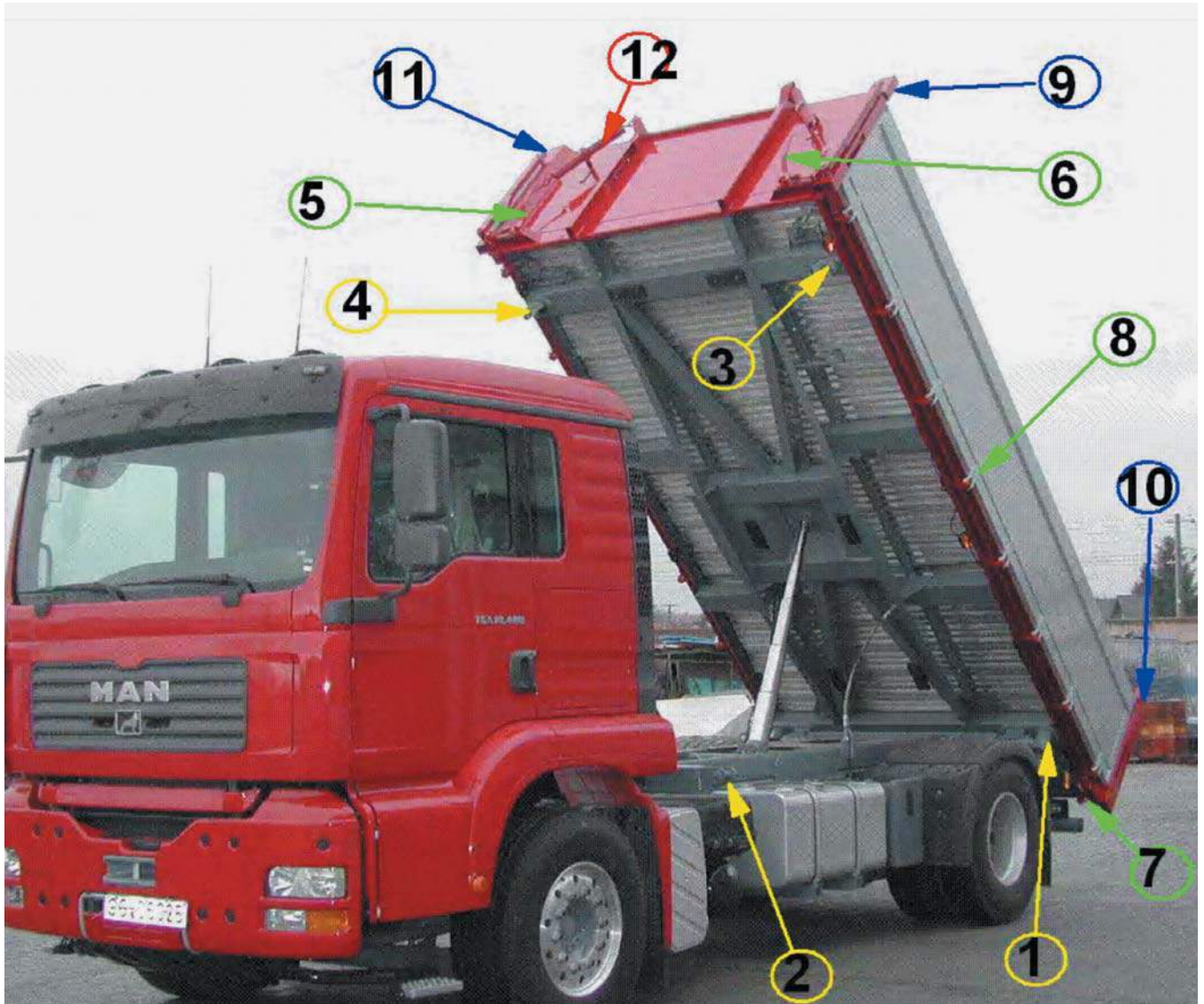
DIN 601, St 37

L = Länge / Lengte mm

63165	815	1,082 kg
63170	915	1,217 kg
63175	1015	1,342 kg
63180	1115	1,475 kg
63185	1215	1,614 kg



Kipperkomponenten



- blaue Position: Bordwandverschlusse, Pendelverschlusse
- grune Position: Zentralverriegelung
- rote Position: Entlastungsfeder



Bei uns erhalten Sie das komplette Kipperbordwandsystem mit Stahlbodenrahmen und allen entsprechenden Beschlägen. Für Profilgrößen 30 mm, 40 mm 40/60 mm und 65 mm.

Das komplette System aus einer Hand senkt Ihre Kosten:

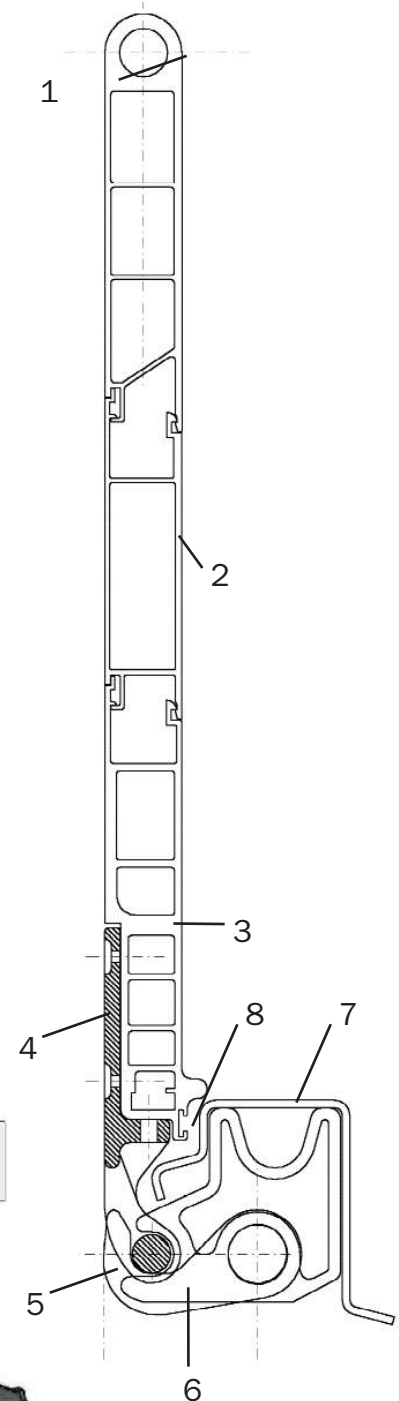
- Snap-lock oder Steck Aluminiumprofile in verschiedenen Kombinationsmöglichkeiten.
- Einfass- und Verschluss-Systeme für verschiedene Rungentypen.
- Keine Ausschnitte am Bodenrahmen für die Zentralverriegelung.
- Umlaufende Gummidichtungen.

Die Komponenten:

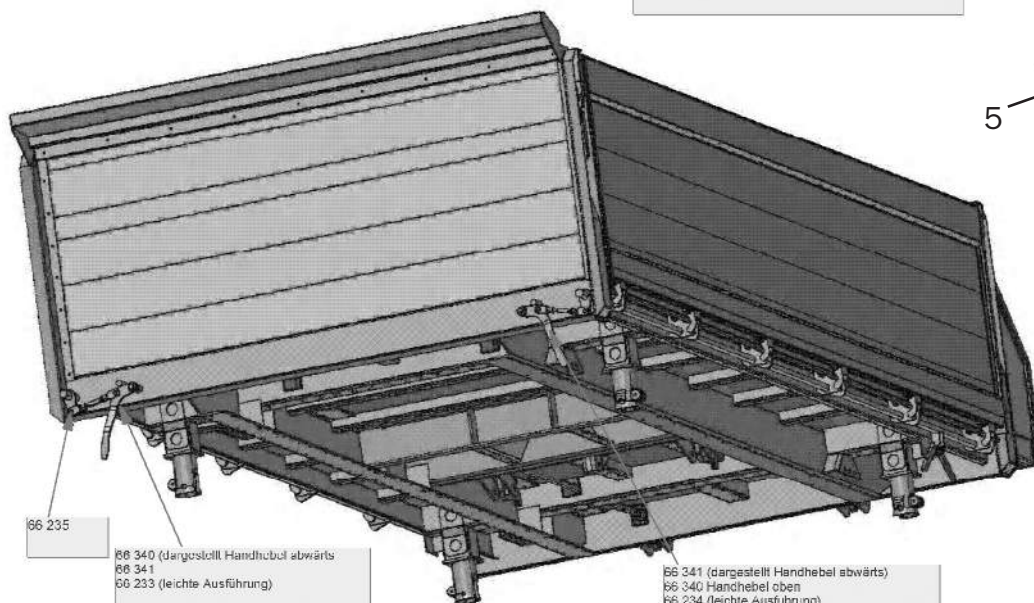
1. Aufnahme für Pendelbolzen
2. Zwischen- und Planösenprofil
3. Abschlussprofil
4. Scharnier
5. Scharnierlager
6. Schließhaken
7. Bodenrahmenprofil
8. Dichtungen

Wir sind in der Lage, Ihnen komplette Kipperbordwände fertig montiert nach Ihren Angaben zu liefern. Bestellformular auf Seite 28, 36, 44 und 53.

Die dazugehörigen Aluminiumprofile finden Sie ab Seite 28



66 230 links für Rückwand und linke hintere Seitenwand
 66 232 rechts für rechte hintere Seitenwand
 66 235 muß zu jedem Überotpunktspanner gerechnet werden



66 235

66 340 (dargestellt Handhebel abwärts)
 66 341
 66 233 (leichte Ausführung)

66 341 (dargestellt Handhebel abwärts)
 66 340 Handhebel oben
 66 234 (leichte Ausführung)



Zentralverriegelung (Rapid H955) - Kippverriegelung

66315

Scharnier H 955

Stahl verzinkt
0,980 kg/St.

1

63014

ohne Abbildung

Gewindeplatte

Stahl verzinkt
75 x 16 x 8 mm
0,051 kg/St.
Abb. s. Seite 3.03.04.2

66316/N

Lager H 955S

ø 35 mm
0,706 kg/St.

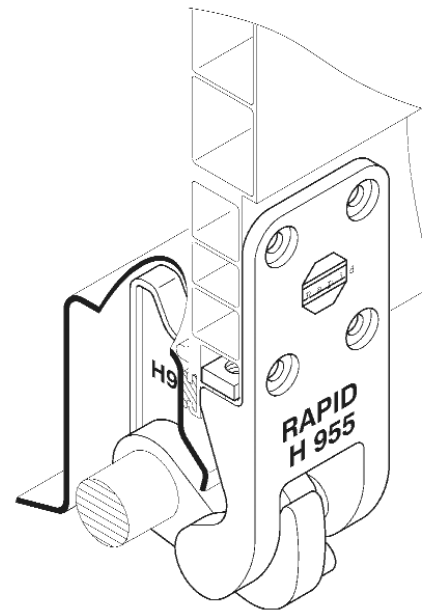
2

66317/N

Schließhaken H 955S

ø 35 mm
0,564 kg/St.

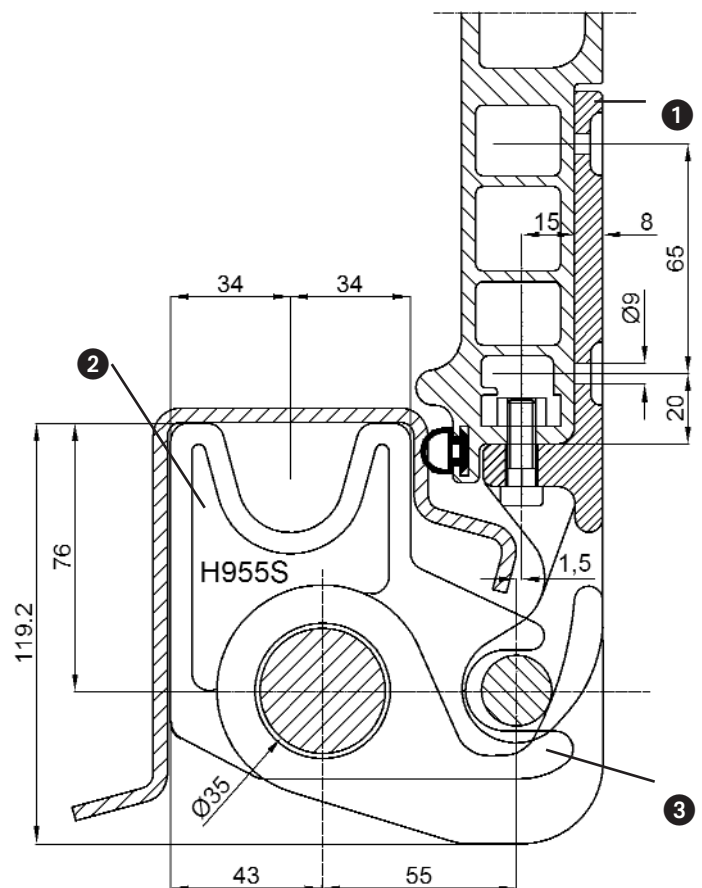
3



Für Profil 16160 und Bodenrahmenprofil 72100

Einsatzmöglichkeiten:

Für 30 mm Zugankerwände oder für 40 mm Alu-Clipwände mit auf 30 mm abgesetztem unteren Abschlussprofil.



Kippverriegelung (Rapid H956)

66215

Scharnier H956

Stahl verzinkt / Staal verzinkt
1,132 kg/St.

1

66316/N

Lager H955

0,706 kg/St.

2

66317/N

Schließhaken H955

0,564 kg/St.

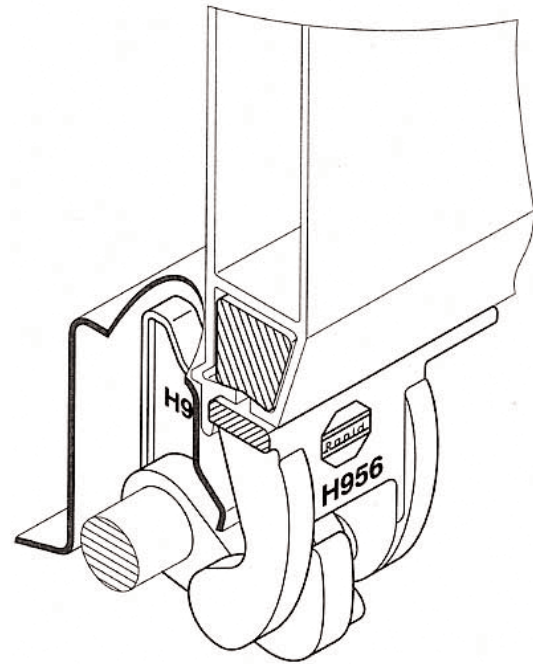
3

63050

Gewindeplatte

0,480 kg/St.

4

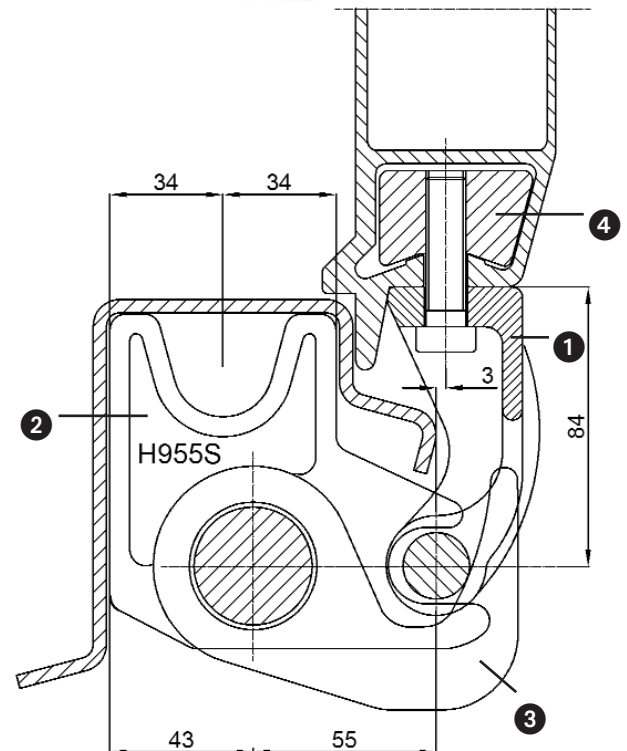
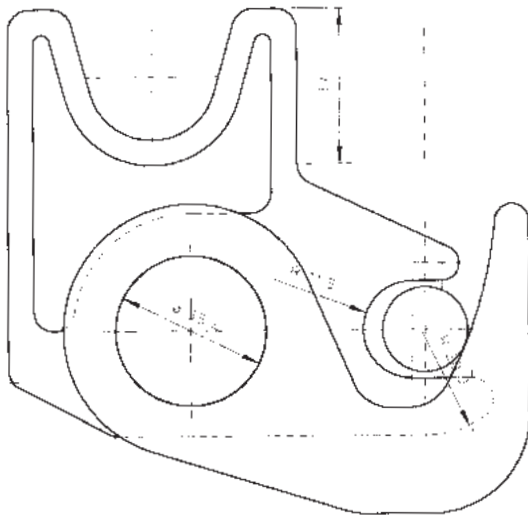


Für Profil 16150 und Bodenrahmenprofil 72100

Einsatzmöglichkeiten:

Für Kipper-Alu-Profil mit 60 mm unteren Abschlussprofil.

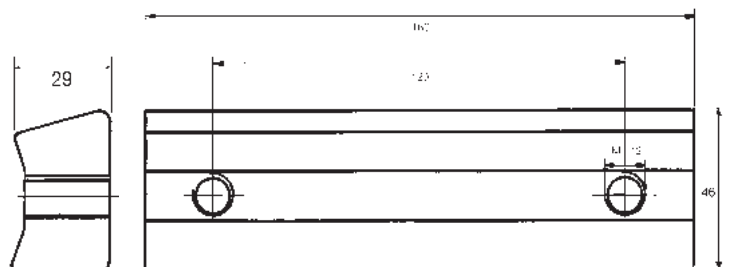
Zentralverriegelung nachstellbar



63050

Gewindeplatte für Profil 16150

Aluminium
0,480 kg/St.



66230

**bertotpunktspanner H519 - links
(Zentralverriegelung)**

Stahl roh
2,550 kg/St.

66232

**bertotpunktspanner H519 - rechts
(Zentralverriegelung)**

Stahl roh
2,550 kg/St.

66233

**bertotpunktspanner H519 - links
(seitliche Zentralverriegelung)**

Stahl roh
2,950 kg/St.

66234

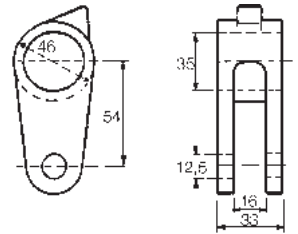
**bertotpunktspanner H519 - rechts
(Zentralverriegelung)**

Stahl roh
2,950 kg/St.

66235/N

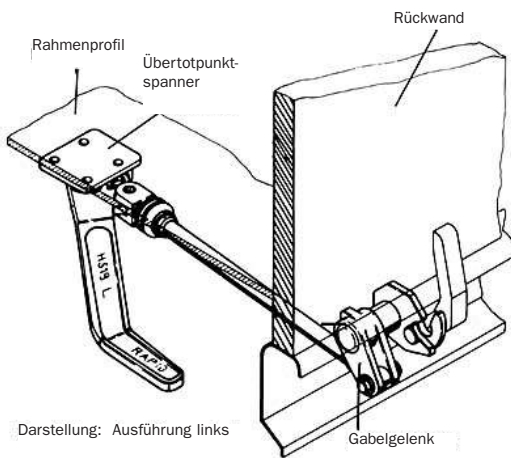
**Gabelgelenk
fr H519/35**

Stahl roh
0,307 kg/St.

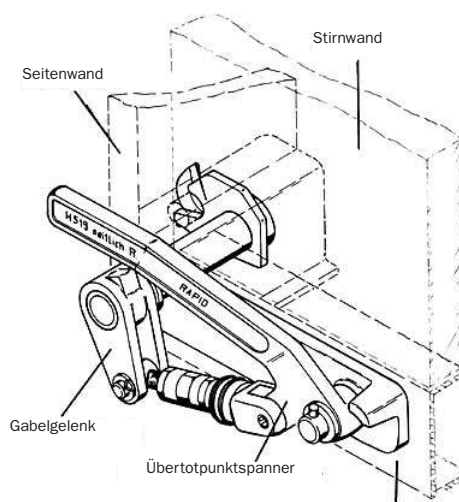


(fr Wellendurchmesser 35 mm H519/35)

(fr Wellendurchmesser 35 mm H519/35)



Darstellung: Ausfhrung links



Darstellung: Ausfhrung rechts

Rahmenprofil

Es ist zwingend erforderlich, eine Drehbegrenzung in der Schliehakenwelle vorzusehen. Gegebenenfalls gegen denNocken am Gabelgelenk! Unfallgefahr!!!

Vorschlag Drehbegrenzung

Einsatzmglichkeiten:

bertotpunktspanner fr alle Zentralverriegelungen mit 35 mm  Welle.

Einbauhinweis:

Der bertotpunktspanner wird an der Unterkante des Rahmenprofils oder am Bodenprofil befestigt. Auf der Welle, die die Zentralverriegelung bettigt, wird das Gabelgelenk mit einem Schwerstift oder durch Verschweien befestigt. Mit der Stellmutter wird der Totpunkt-Druck eingestellt und nachgestellt.

Vorteile:

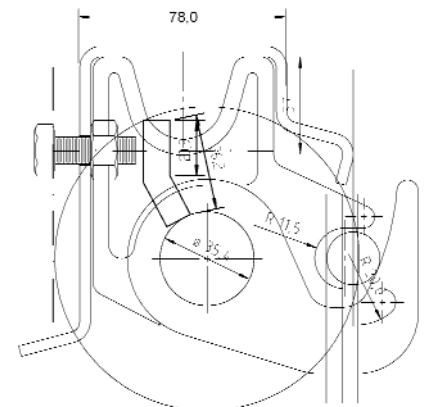
Der bertotpunktspanner wird montagefertig mit Gabelgelenk geliefert. Der Bedienungshebel des Spanners lsst sich leicht ffnen und schlieen. Druck kann ein- und nachgestellt werden. Fr diesen Spanner ist keine zustzliche Sicherung erforderlich.

Ausfhrung:

Montagefertig, graugrn grundiert.



Drehbegrenzung Einstellschraube

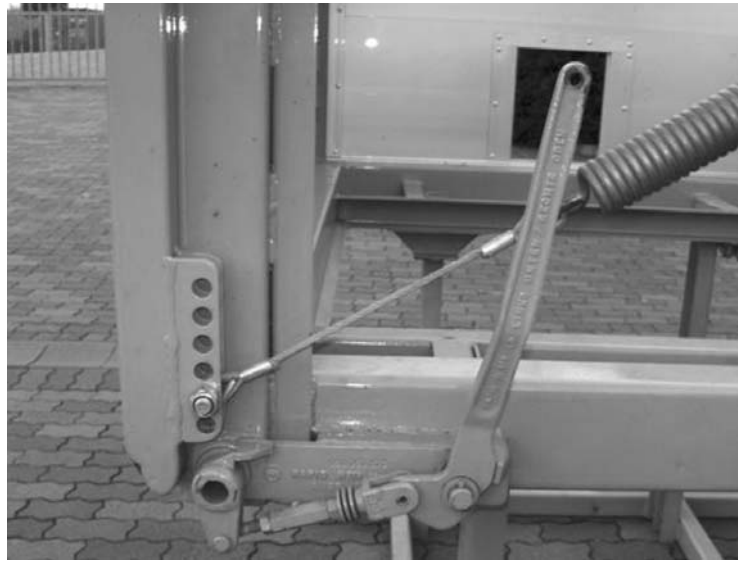


66340**Übertotpunktspanner H519 LG/35 - links oben oder rechts unten**

mit langem Hebel, komplett (ohne Gabelgelenk)
 für Wellen- \varnothing 35 mm
 Stahl roh
 2,740 kg/St.

66341**Übertotpunktspanner H519 LG/35 - rechts oben oder rechts unten**

mit langem Hebel, komplett (ohne Gabelgelenk)
 für Wellen- \varnothing 35 mm
 Stahl roh
 2,740 kg/St.



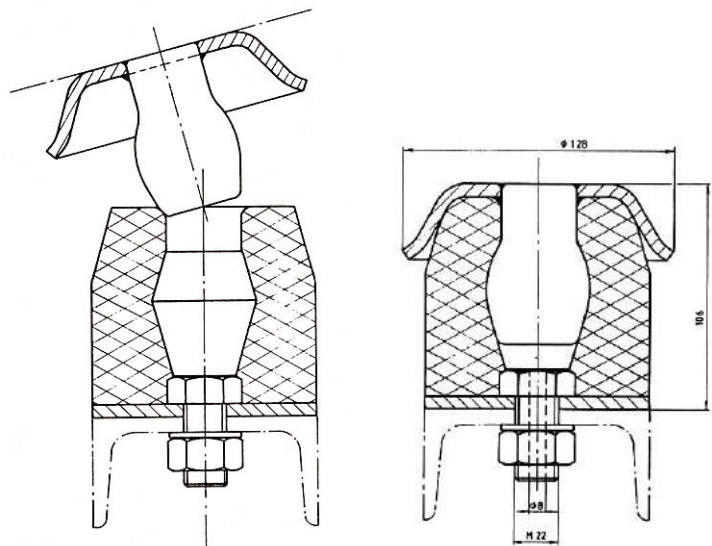
Der Übertotpunktspanner kann mit Hebel nach oben oder unten eingebaut werden.

65051**Gummitteil für Lärmdämpfer 1080**

1,535 kg

65052**Zapfenteil für Lärmdämpfer 1080**

1,349 kg

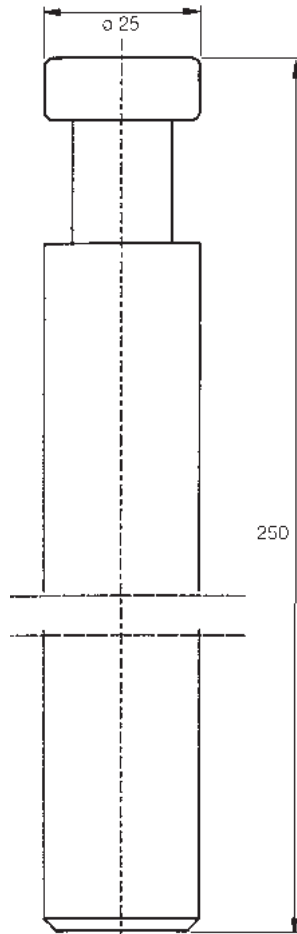


40 mm Kipperkomponenten

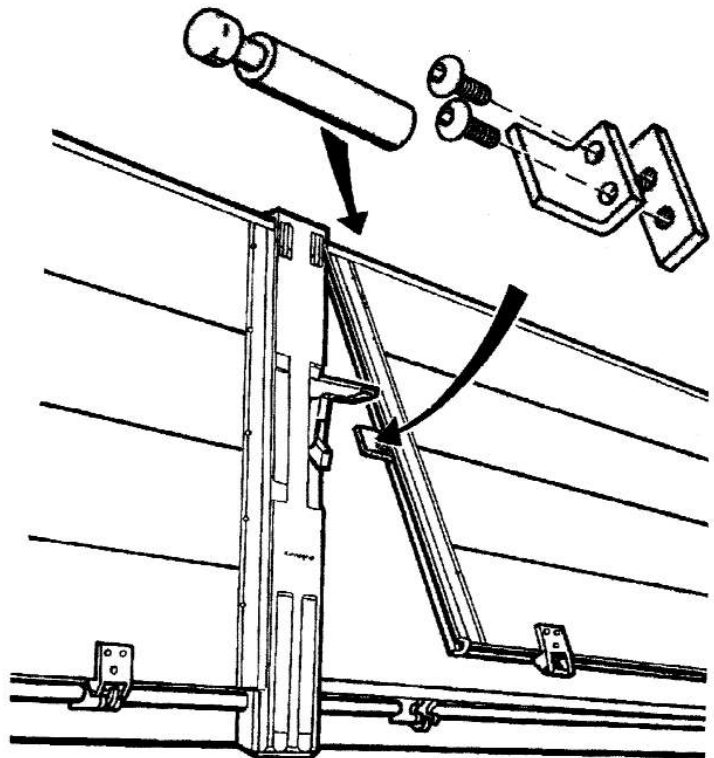
66300

Pendelbolzen Ki 40 gerade Form

für Kinnegrip K6
Stahl roh
0,890 kg/St.



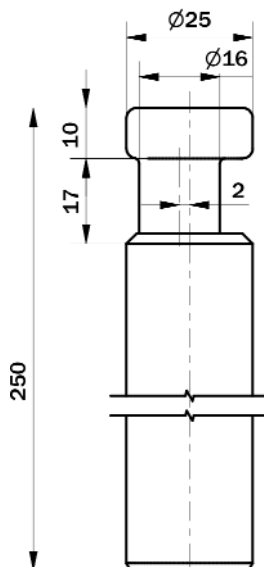
Das Rungensystem K6 wurde vom Hersteller aus dem Programm genommen. Ersatzteile können noch für eine gewisse Zeit geliefert werden.
Wir werden Ihnen in Kürze eine Alternative bieten können.



70695

Pendelbolzen Ki 40 excentrische Form

für Kinnegrip K6
Stahl roh
0,890 kg/St.



Pendelverschluss Ki40 (Rapid H10G)

66298

Pendellager (Gehäuse)
H10G rechts
Stahl roh
0,500 kg

66299

Pendellager (Gehäuse)
H10G links
Stahl roh
0,500 kg

66292

Verschlussteil/Stange
H10G/55 mm links RW 90°
Stahl roh
1,582 kg

66293

Verschlussteil/Stange
H10G/55 mm rechts RW 90°
Stahl roh
1,582 kg

66294

Verschlussteil
H10G/120 mm
Stahl roh
1,728 kg

66295

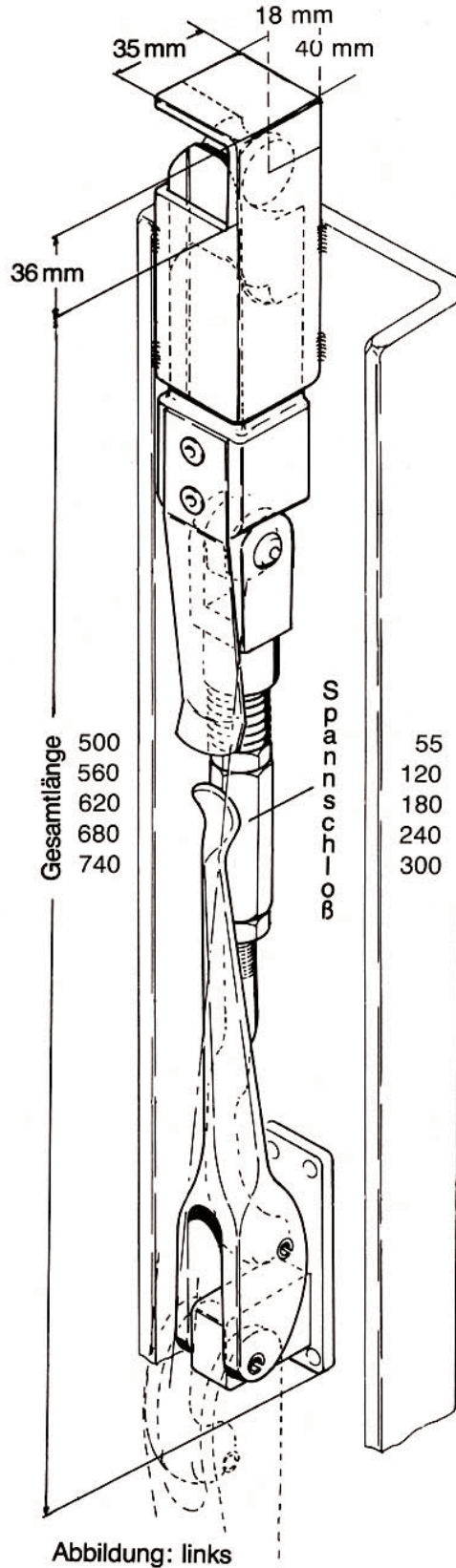
Verschlussteil
H10G/55 mm
Stahl roh
1,582 kg

66296

Verschlussteil
H10G/180 mm
Stahl roh
1,896 kg

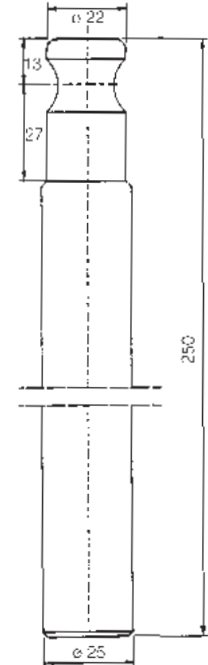
66297

Verschlussteil
H10G/300 mm
Stahl roh
2,134 kg



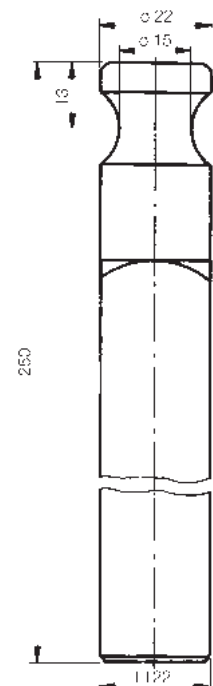
66303

Pendelbolzen Ki 40
dazu passend für Profil 16110
Stahl roh
1,000 kg/St



65001

Pendelbolzen
dazu passend für Profil 12631
Stahl roh
0,935 kg/St



Pendelverschluss Ki60/40 (Rapid H11)

66201

Pendellager (Gehäuse)

H11 rechts
Stahl roh
1,275 kg

66202

Pendellager (Gehäuse)

H11 links
Stahl roh
1,275 kg

66203

Verschlussteil

H11/55 mm
Stahl roh
1,863 kg

66236

Verschlussteil

H11/1^80 mm
Stahl roh
2,155 kg

66237

Verschlussteil

H11/240 mm
Stahl roh
2,318 kg

66238

Verschlussteil

H11/55 mm links RW 90°
Stahl roh
1,582 kg

66239

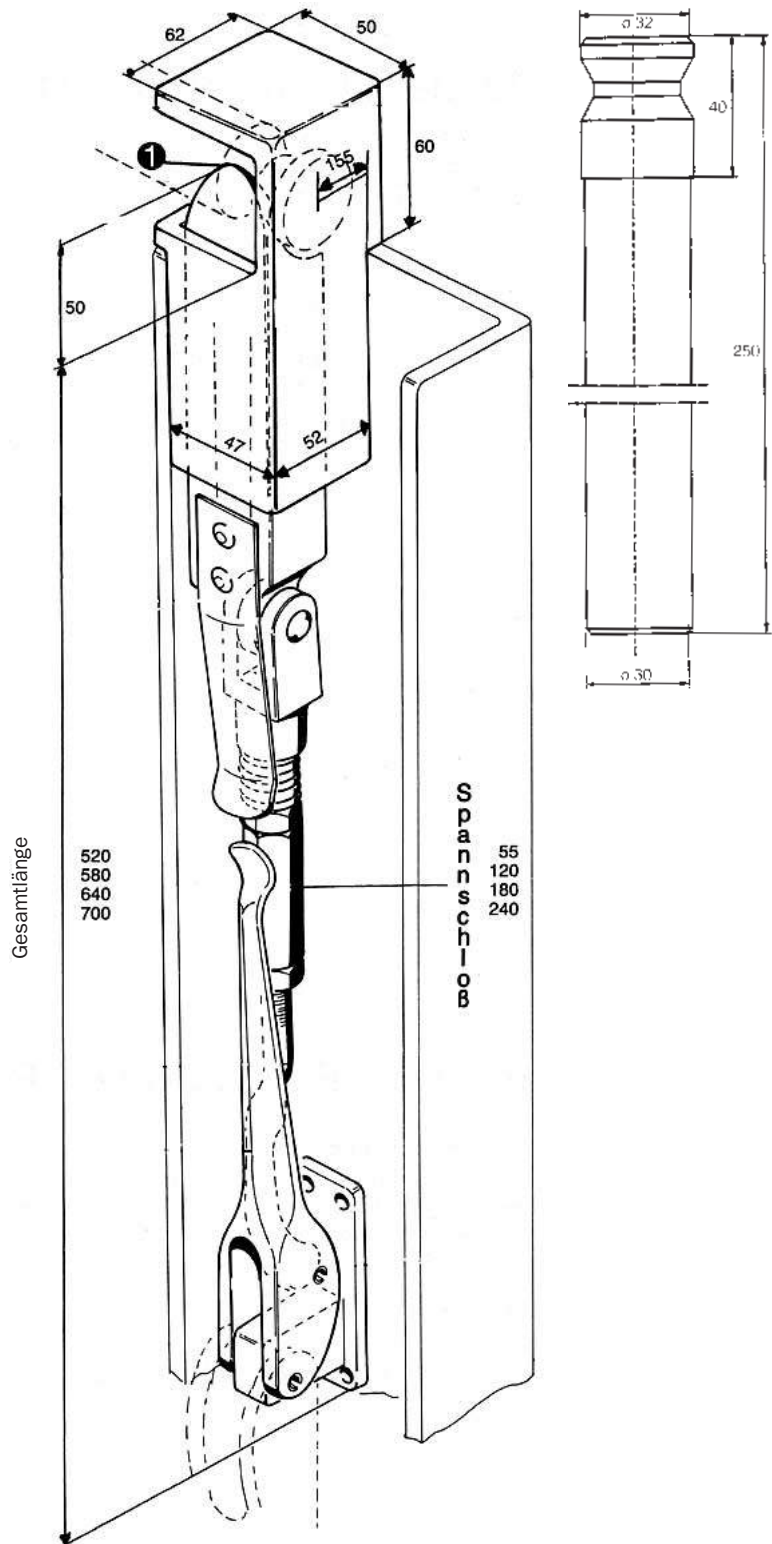
Verschlussteil

H11/55 mm rechts RW 90°
Stahl roh
1,582 kg

66200

Pendelbolzen

Stahl roh
1,395 kg



Darstellung: Ausführung rechts

Rungenverschluss RECORD H12

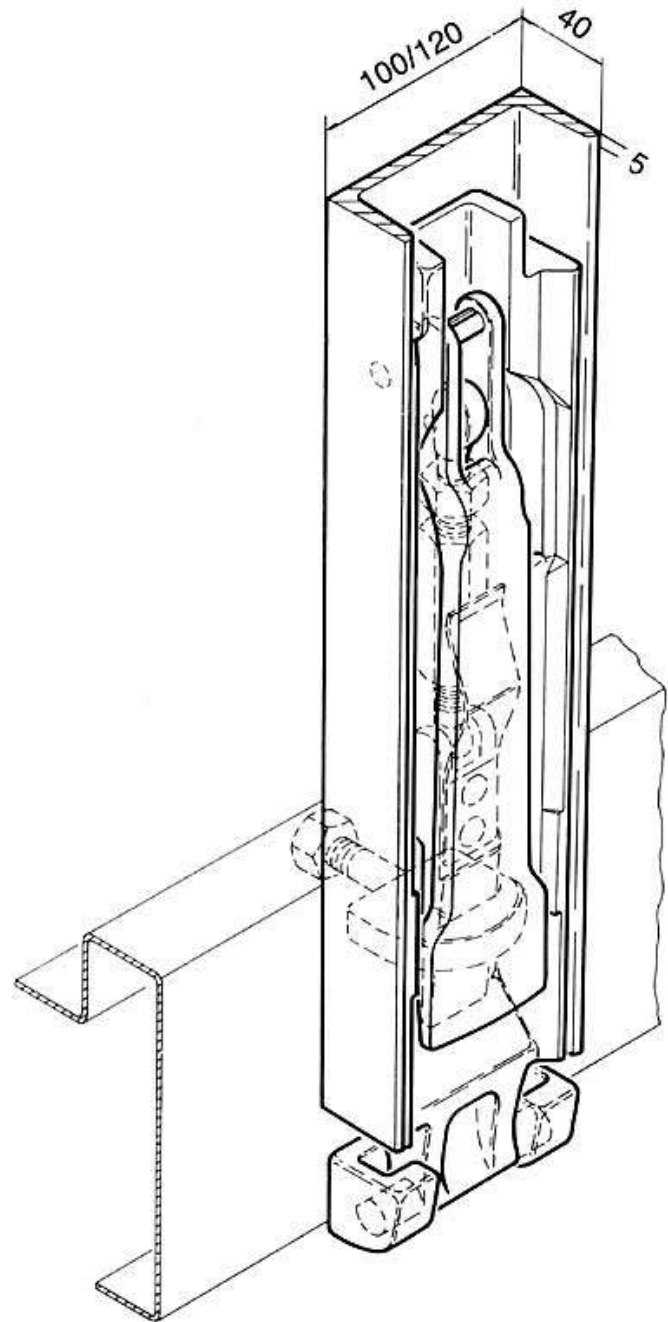
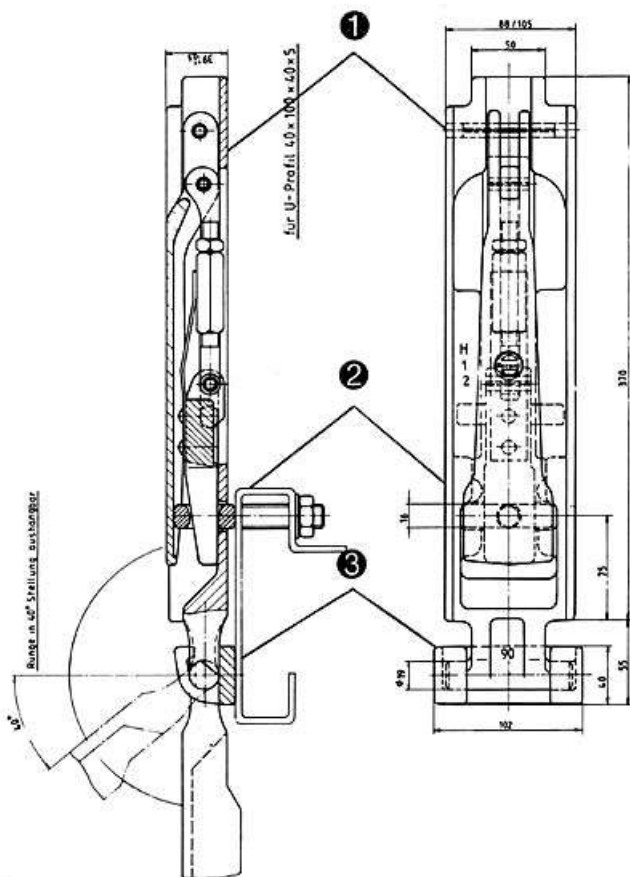
66350

Rungenverschluss H12 / 105 kpl.

incl. Teile 1, 2 und 3

Schwerer Rungenverschluss für abklappbare und abnehmbare Rungen an Kippern, Kippern mit Palettenbreite sowie Langmaterialtransportern.

6,725 kg/St.



Bordwandentlastungsfeder

65056

Bordwandentlastungsfeder

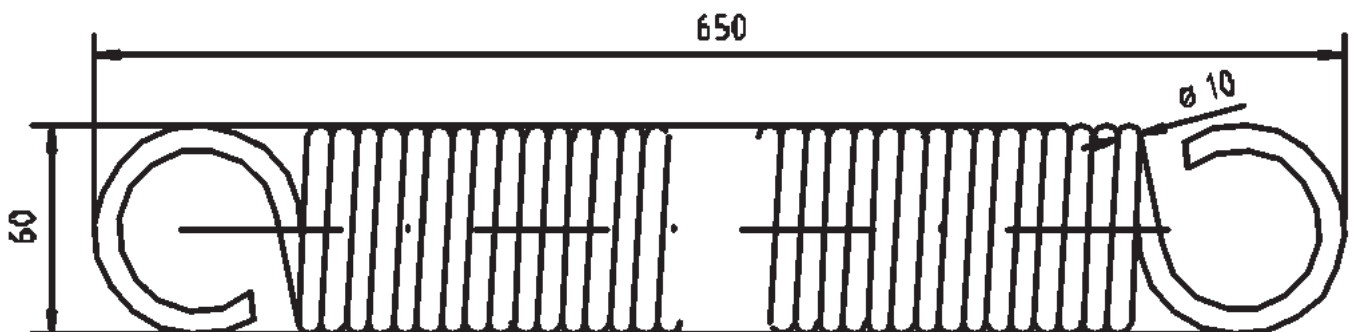
in einer Runge bei geteilten Seitenbordwänden
Stahl verzinkt
6,00 kg/St.



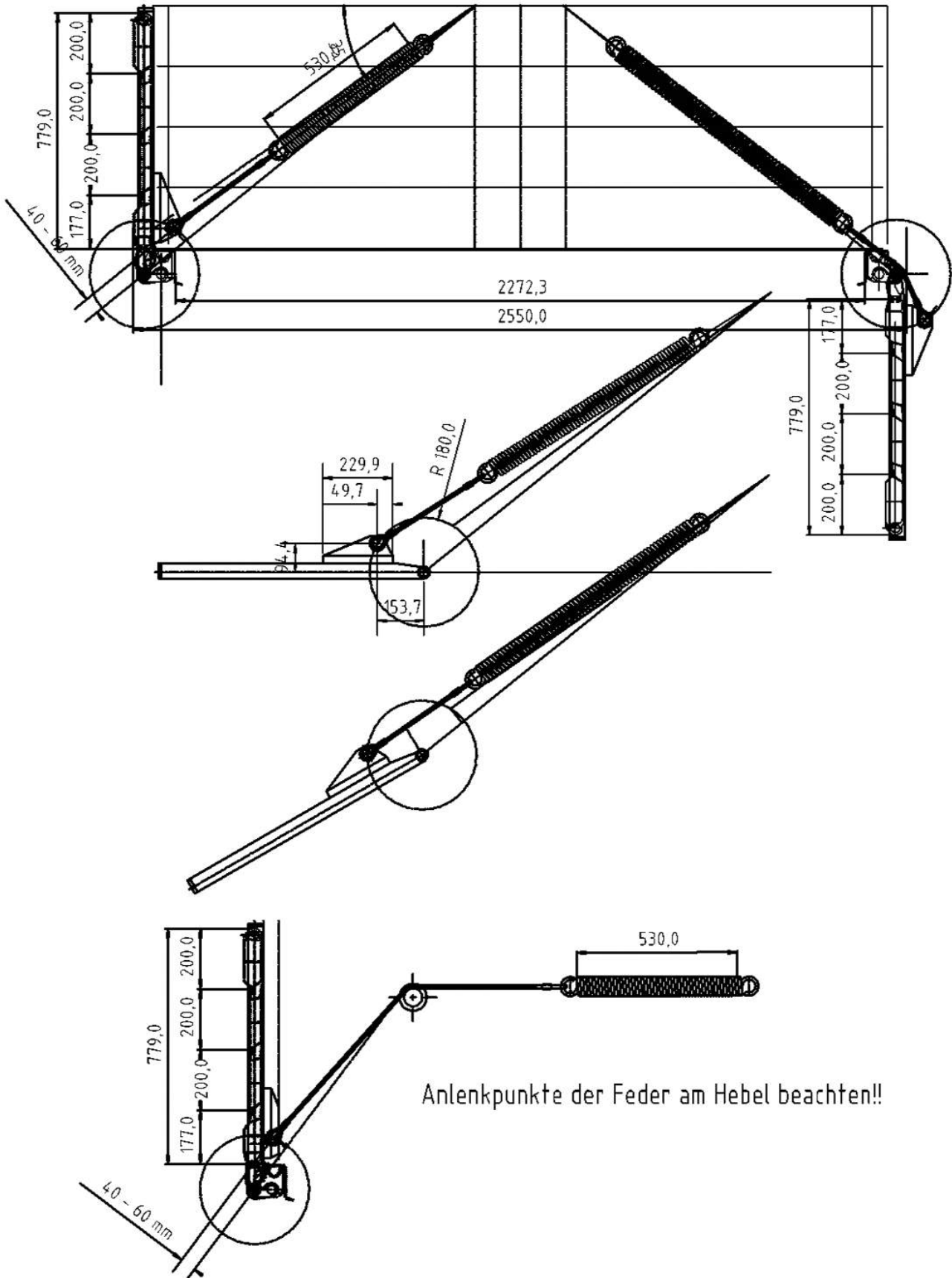
D*De*Lo*n(nt)
8,5 * 50 * 807 * 807,75 * 86,03 (95,03)
mit Einschraubstück 4 Windungen
Werkstoff Sorte C Gleitmodul 81400

	mm	ohne Vorspannung		mit Vorspannung		max. Vorspannung F 455,8			
		N		N		N/mm ²			
S 1 =	120	F 1 =	1036,57	Fv 1 =	1492,38	Tau 1 =	256,81	Tauk 1 =	334,19
S 2 =	239,9	F 2 =	2072,71	Fv 2 =	2528,52	Tau 2 =	435,11	Tauk 2 =	566,22
S 3 =	447,3	F 3 =	3863,4	Fv 3 =	4319,2	Tau 3 =	743,25	Tauk 3 =	967,21

Wickelverh. = 4,88
max. Federweg = 448 mm
Tau io zul. = 78,43
Tau zulässig = 666



Berechnungshilfe für Bordwandentlastungsfeder



Bordwandentlastungsfeder

65055

Bordwandentlastungsfeder

zum frontseitigen Einbau bei ungeteilten Bordwänden
Stahl verzinkt
6,000 kg/St.

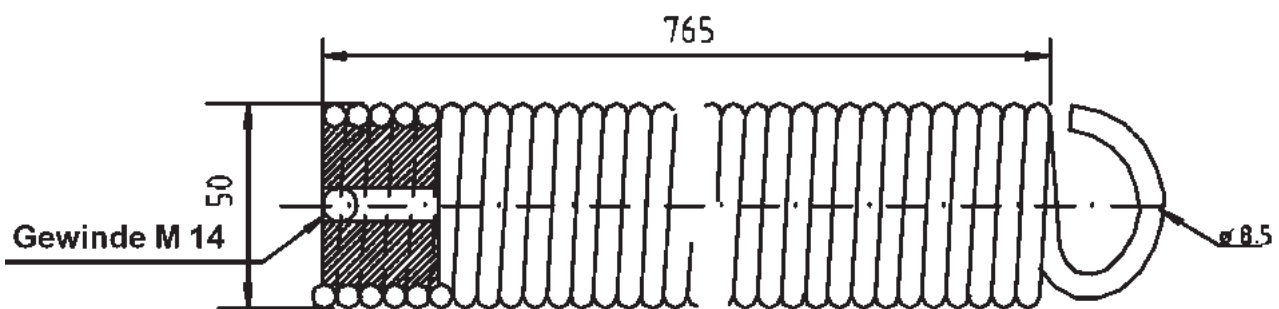


D*De*Lo* 10 * 65 * 650

Werkstoff Sorte C Gleitmodul 81400

	ohne Vorspannung	mit Vorspannung					
	mm	N		N/mm ²			
L 1 =	700	F 1 =	576	Fv 1 =	754	Tau 1 =	79
L 2 =	910	F 2 =	2995	Fv 2 =	3209	Tau 2 =	412
L 3 =	1062	F 3 =	4745	Fv 3 =	4745	Tau h =	333

Tau zulässig = 653



Die Feder kann nach Bedarf in der Länge gekürzt werden.



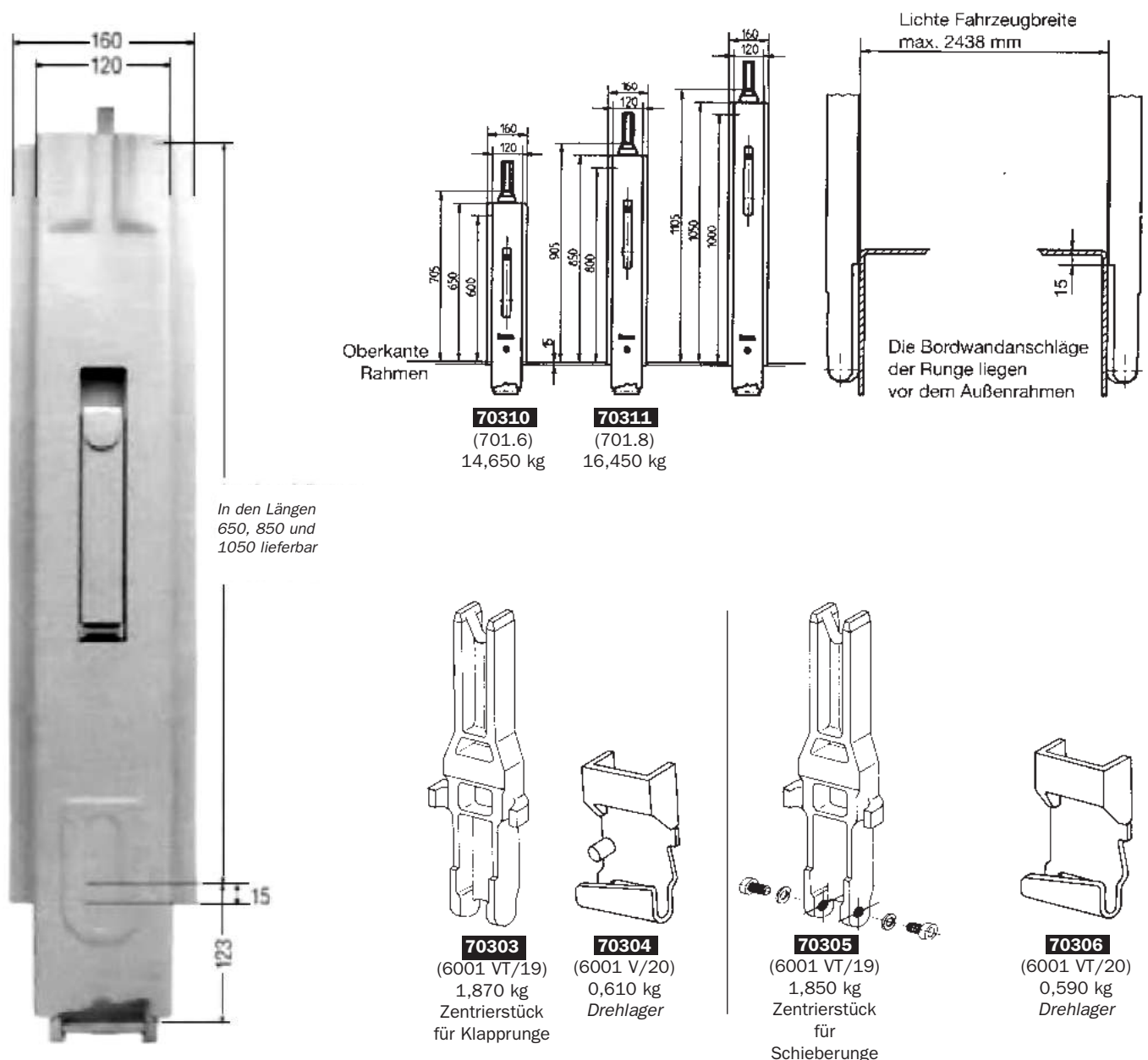
Hestal-Klapp- und Schieberunge 701.1

Die Klapp- und Schieberunge 701.1 ist mit einer automatischen Spriegelrohrverriegelung ausgestattet. Sicheres Verschließen wird durch ein Kniehebel-System und eine zweite Tastensicherung am Handhebel erzielt. Die Schieberunge 701.1 entspricht den Richtlinien der Arbeitssicherheit. Sie ist unter BZA-Bedingungen geprüft.

NEU
Rungen in KTL-gründiert an Lager!!!
Farbe: hellgrau RAL 7035

Hestal Klapp- und Schieberunge 701.1

mit Zentrierstück und Drehlager



Hestal-Klapp- und Schieberunge 701.1

Klapprunge 701.1

Art.-Nr.	Hestal	Bezeichnung	Rungenbreite mm	Borwandhöhe mm	kg/St. %
70310	701.6	Mittelrunge ohne Zentrierstück u. Drehlager	120 mm	600	1465
70311	701.8	Mittelrunge ohne Zentrierstück u. Drehlager	120 mm	800	1645
70303	6001 V/19	Zentrierstück zur Klapprunge			187
70304	6001 V/20	Drehlager zur Klapprunge			61

Das Klapprungensystem 6002 V besteht aus Mittelrungen, Zentrierstück sowie Drehlagern. Die Klapprunge 6002 V hat eine Stärke von 33 mm und wird vor den Fahrzeugaußenrahmen gesetzt. Durch dieses Verfahren wird die gute Palettenbreite erreicht. Sie wird mittels des Drehlagers 6001 V/20 dort angeschraubt.

Schieberunge 701.1

Art.-Nr.	Hestal	Bezeichnung	Rungenbreite mm	Borwandhöhe mm	kg/St. %
70310	701.6	Mittelrunge ohne Zentrierstück u. Drehlager	120 mm	600	1465
70311	701.8	Mittelrunge ohne Zentrierstück u. Drehlager	120 mm	800	1645
70305	6001 VT/19	Zentrierstück mit 2 Innensechskantschrauben, 2 Federringen zur Schieberunge			189
70306	6001 VT/20	Drehlager zur Schieberunge			61

Die Schieberunge 701.1 besteht aus Mittelrunge mit einer Stärke von 33 mm und dem Zentrierstück 6001 VT/19 sowie dem Drehlager 6001 VT/20. Mittels Drehlager wird die Schieberunge an den Fahrzeugaußenrahmen geschweißt. Zu dem Zentrierstück gehören 2 Zylinderschrauben und zwei Federringe.



Kinnegrip-Rungen

Bordwandrunge K 20

Bordwandrunge für Aufbauten mit außerhalb des Rahmens anliegenden Bordwänden. Das Rungenprogramm besteht aus Vorder-, Seiten- und Hinterrungen für Bordwandhöhen von 400 mm bis 1200 mm. Die Rungen werden aus hochwertigem Stahl für eine hohe Festigkeit gefertigt. Das K 20-System ist auch mit einer Ladungsinndruckerkennung ausgestattet sowie mit einer Sicherung für die Handhebel.

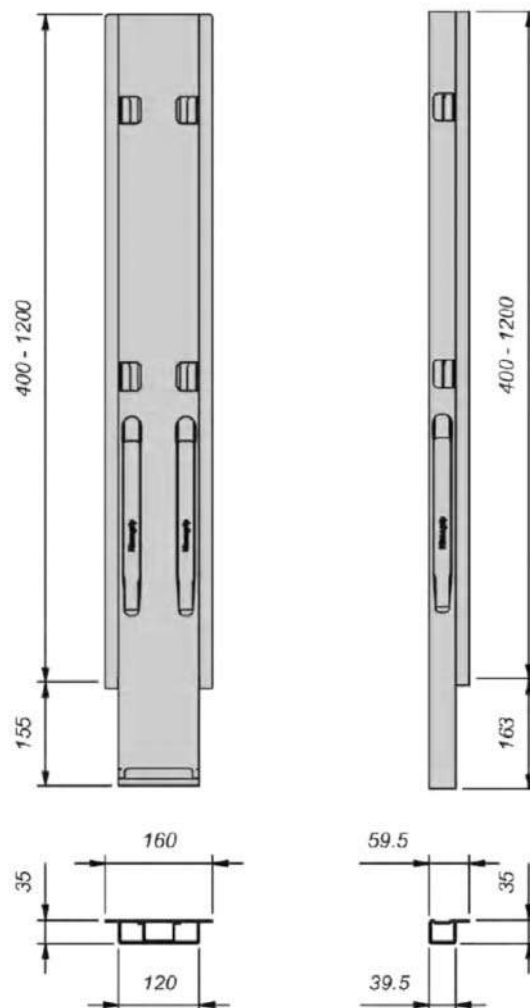
Nach dem Öffnen und Herunterklappen der Runge kann diese im Rungenlager bleiben und muss nicht auf dem Boden abgelegt werden.



Bordwandrunge K 20 Aluminium

Eine Leichtbauversion dieses Rungensystems, gefertigt aus Aluminium, die voll kompatibel zu den Stahlrungen ist. Aluminium-Ausführung auf Anfrage erhältlich.

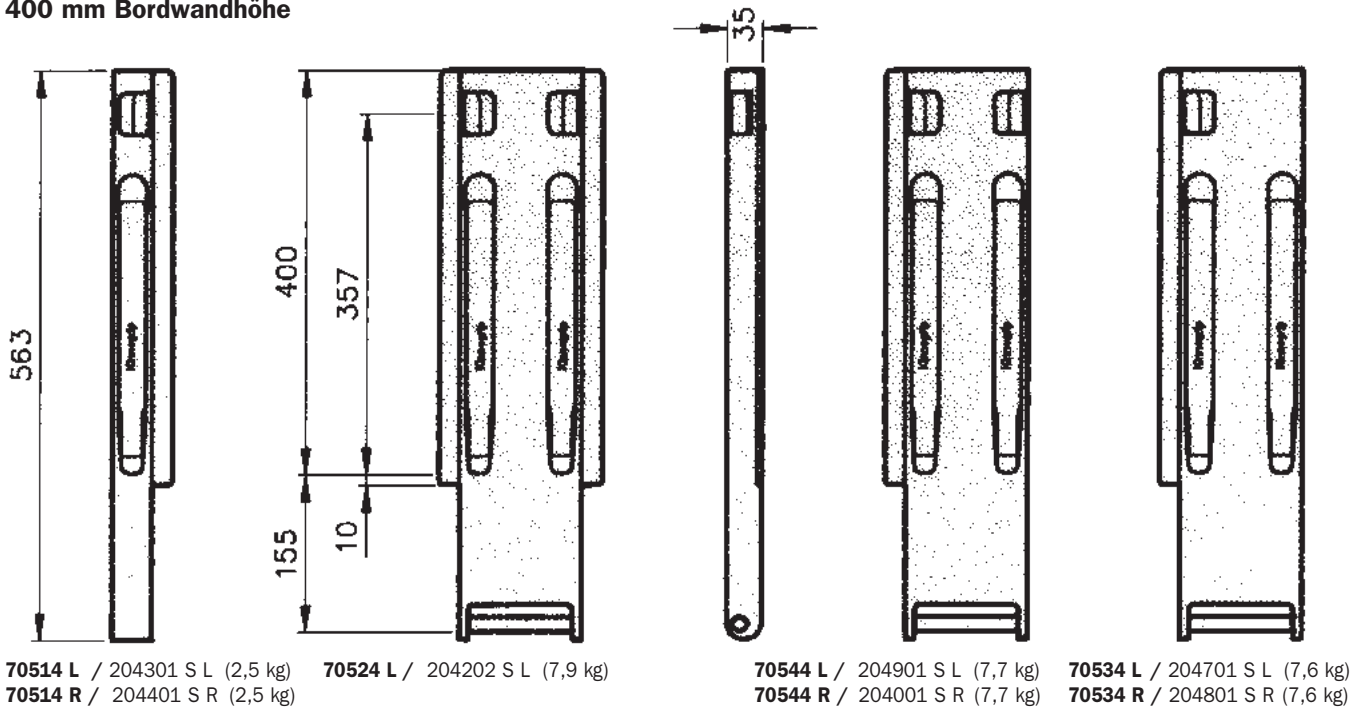
KT	=	Kinnetop
L	=	Links
R	=	Rechts
S	=	Stahl



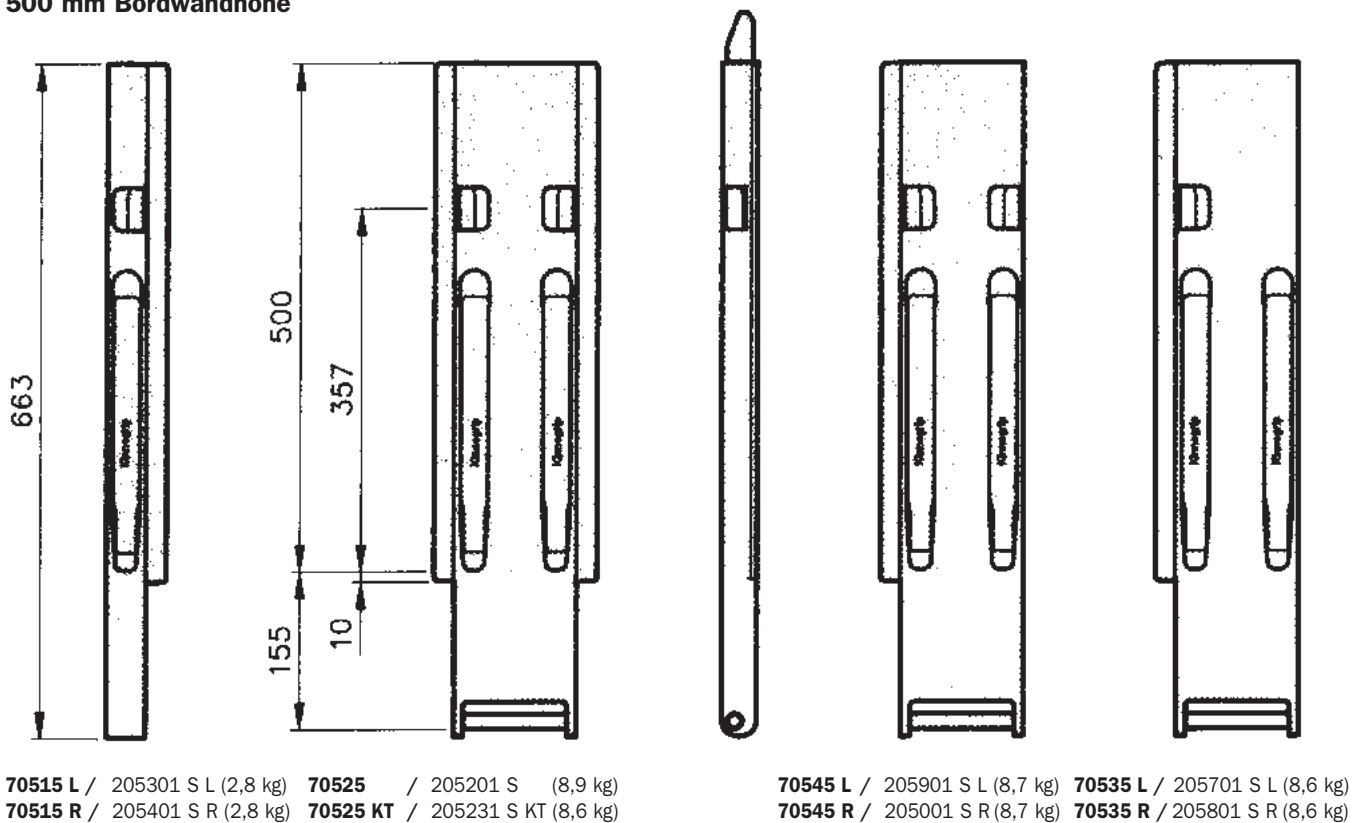
Kinnegrip-Runge K20

Alle Vorder- und Hinterrungen sind in der linken Version abgebildet. Alle abgebildeten Rungen stellen die Alu-Ausführung dar.

400 mm Bordwandhöhe

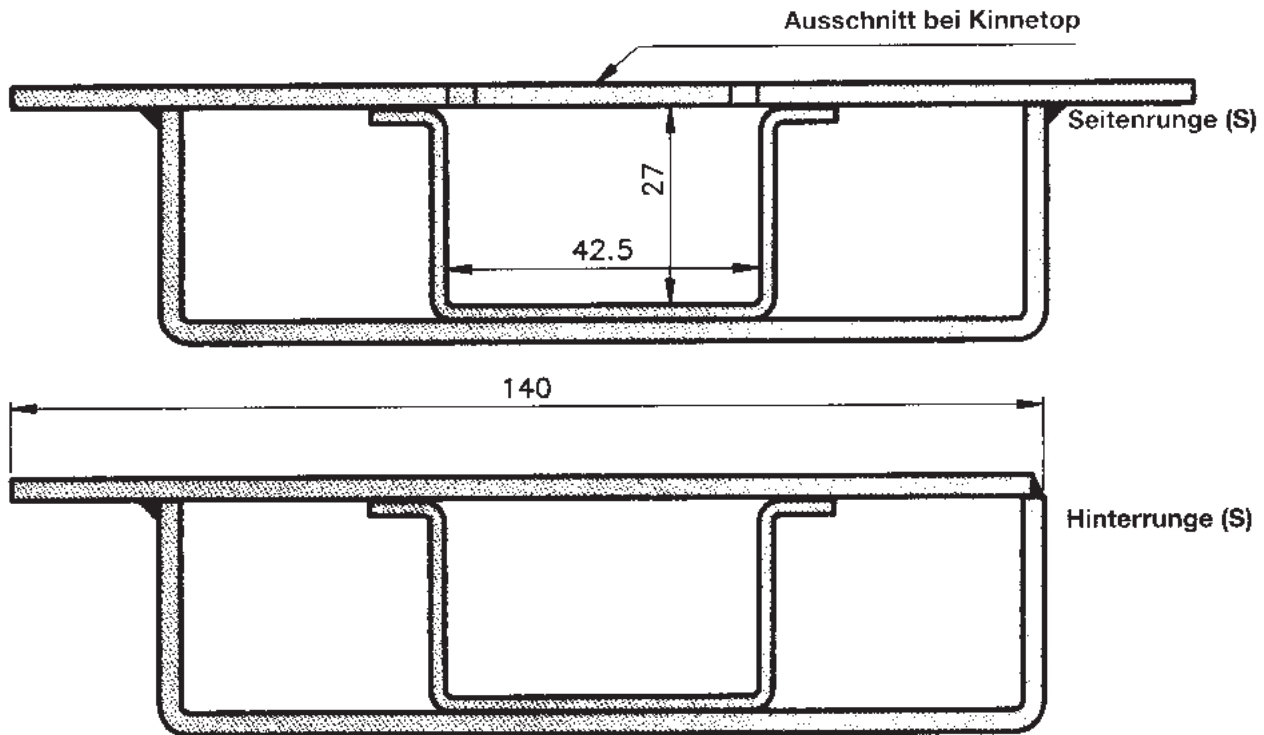


500 mm Bordwandhöhe

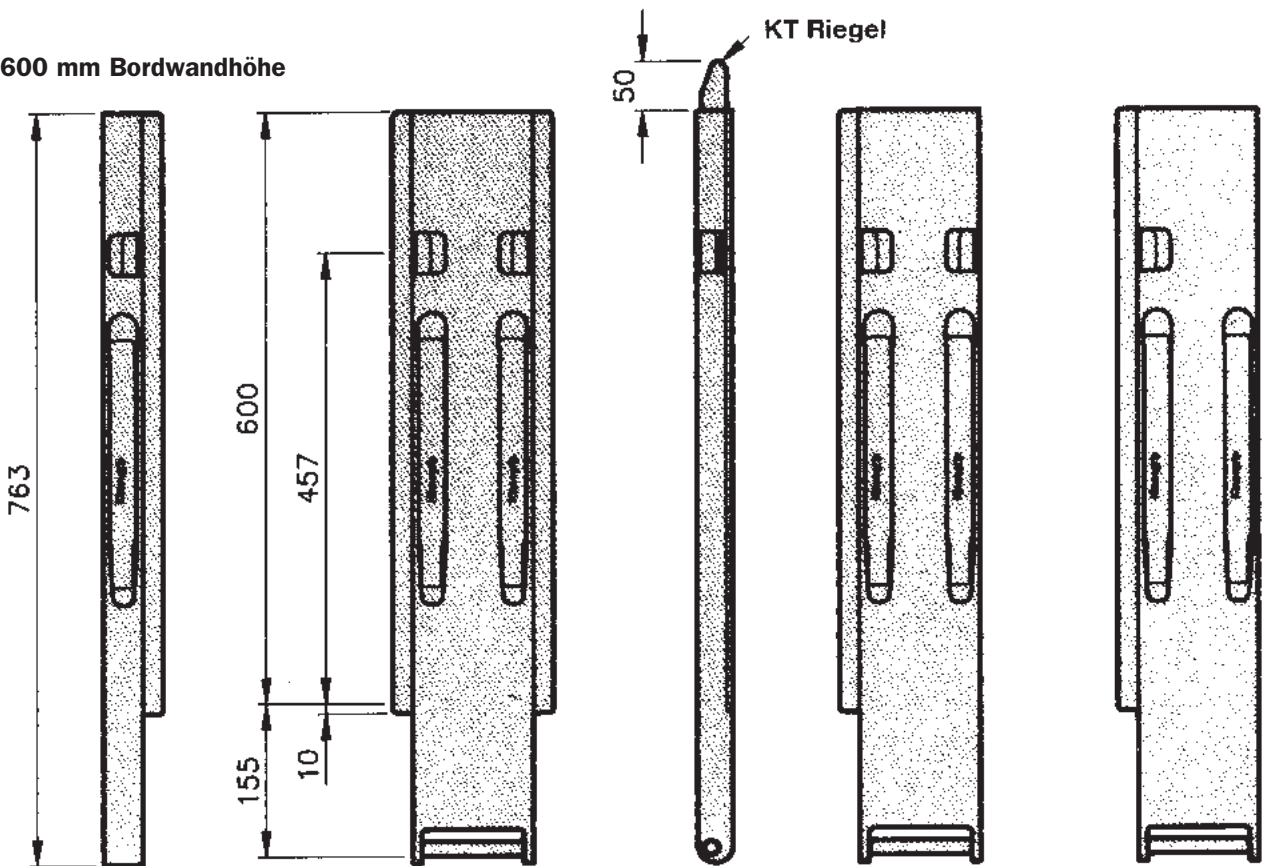


Kinnegrip-Rungen K20

Alle Vorder- und Hinterrungen sind in der linken Version abgebildet. Alle abgebildeten Rungen stellen die Alu-Ausführung dar.



600 mm Bordwandhöhe



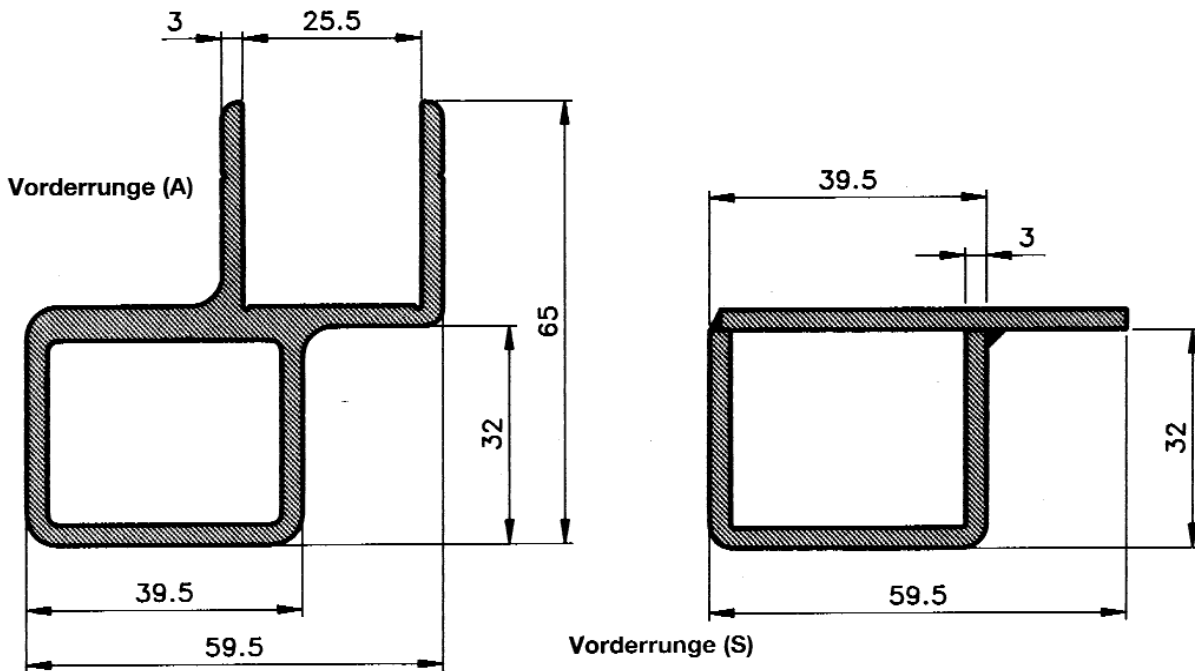
70516 L / 206301 S L (3,1 kg) 70526 / 206201 S L (9,8 kg)
70516 R / 206401 S R (3,1 kg) 70526 KT / 206231 S KT (9,5 kg)

70546 L / 206901 S L (9,6 kg) 70536 L / 206701 S L (9,5 kg)
70546 R / 206001 S R (9,6 kg) 70536 R / 206801 S R (9,5 kg)

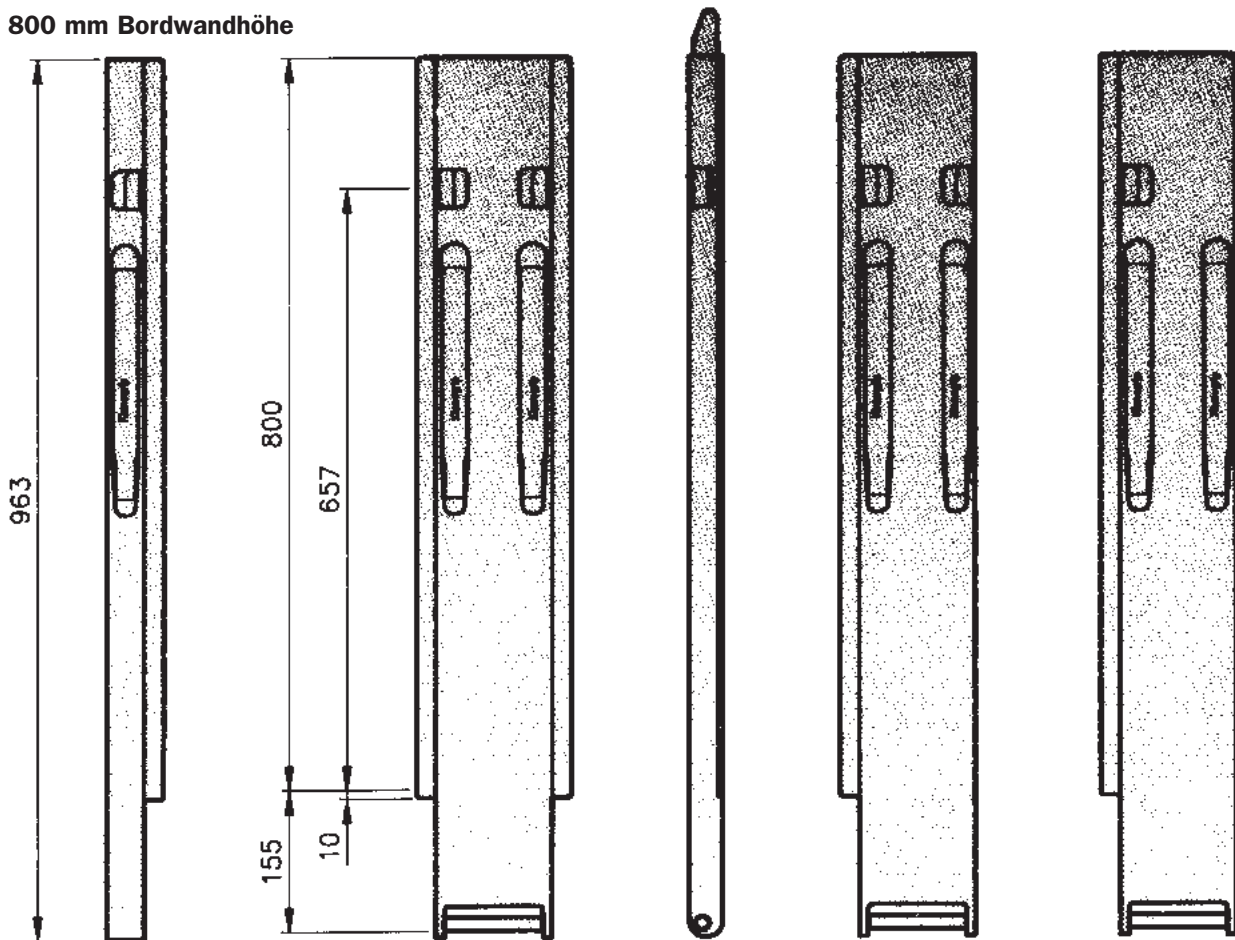


Kinnegrip-Rungen K20

Alle Vorder- und Hinterrungen sind in der linken Version abgebildet.



800 mm Bordwandhöhe



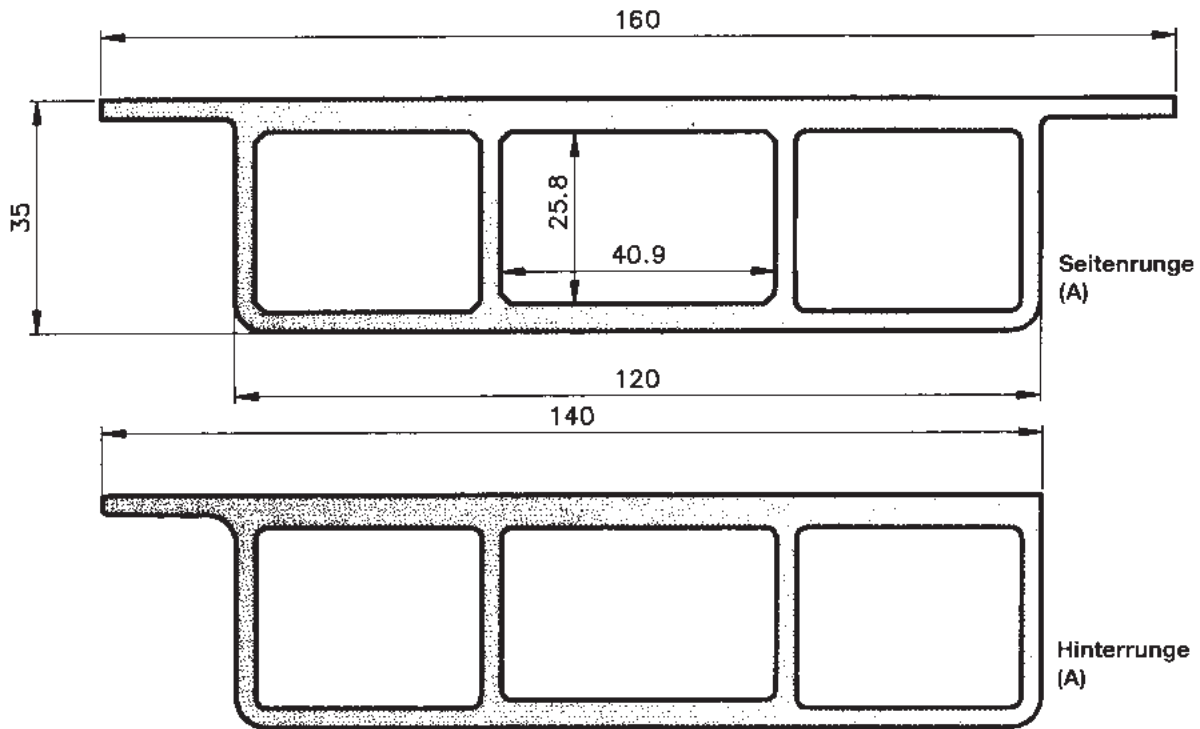
70518 L 208341 S L (4,1 kg) **70528** 208241 S L (12,1 kg)
70518 R 208441 S R (4,1 kg) **70528 KT** 208251 S KT (11,8 kg)

70548 L 208941 S L (11,7 kg) **70538 L** 208741 S L (11,9 kg)
70548 R 208041 S R (11,7 kg) **70538 R** 208841 S R (11,9 kg)

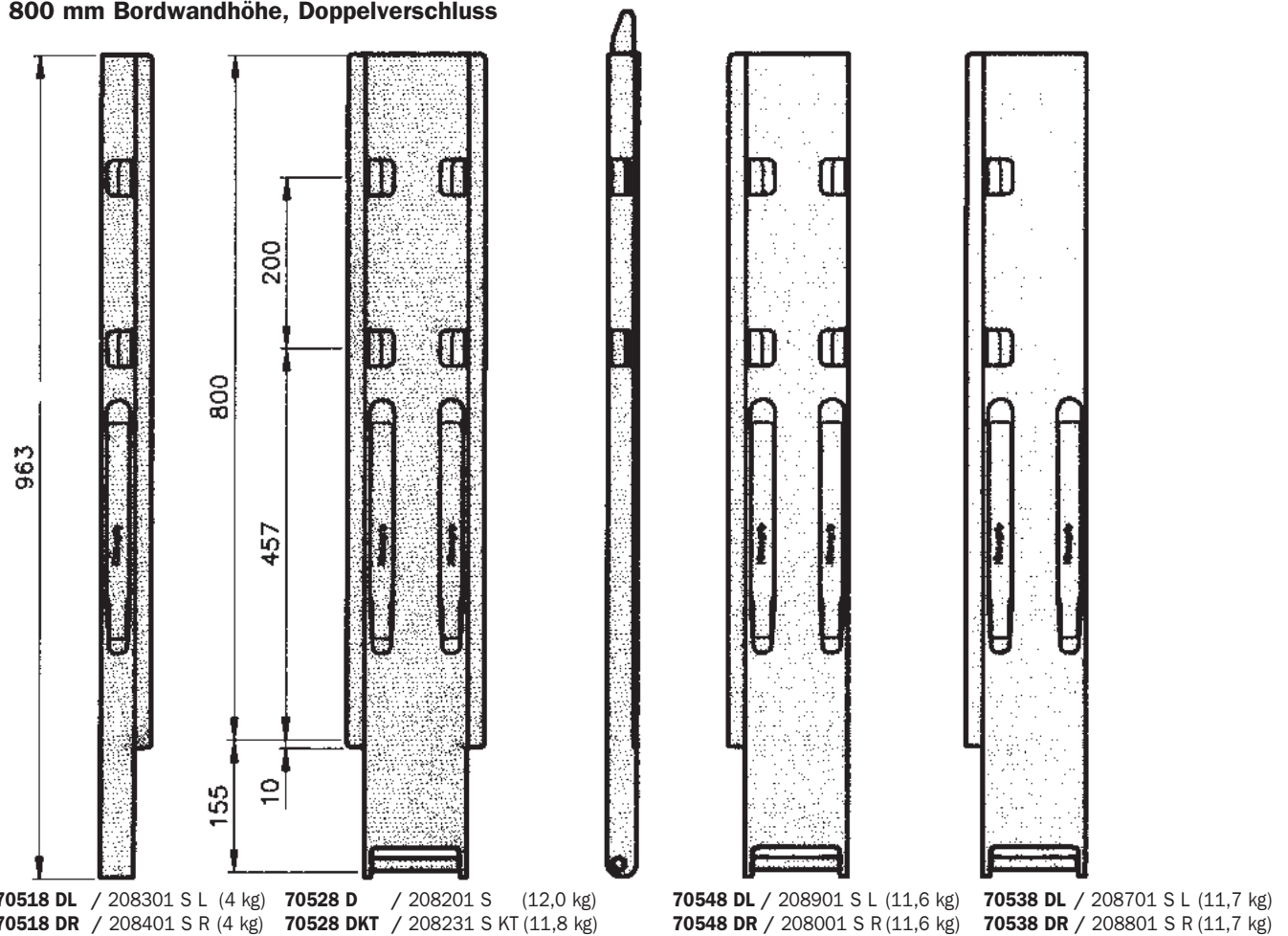


Kinnegrip-Rungen

Alle Vorder- und Hinterrungen sind in der linken Version abgebildet. Alle abgebildeten Rungen stellen die Alu-Ausführung dar.



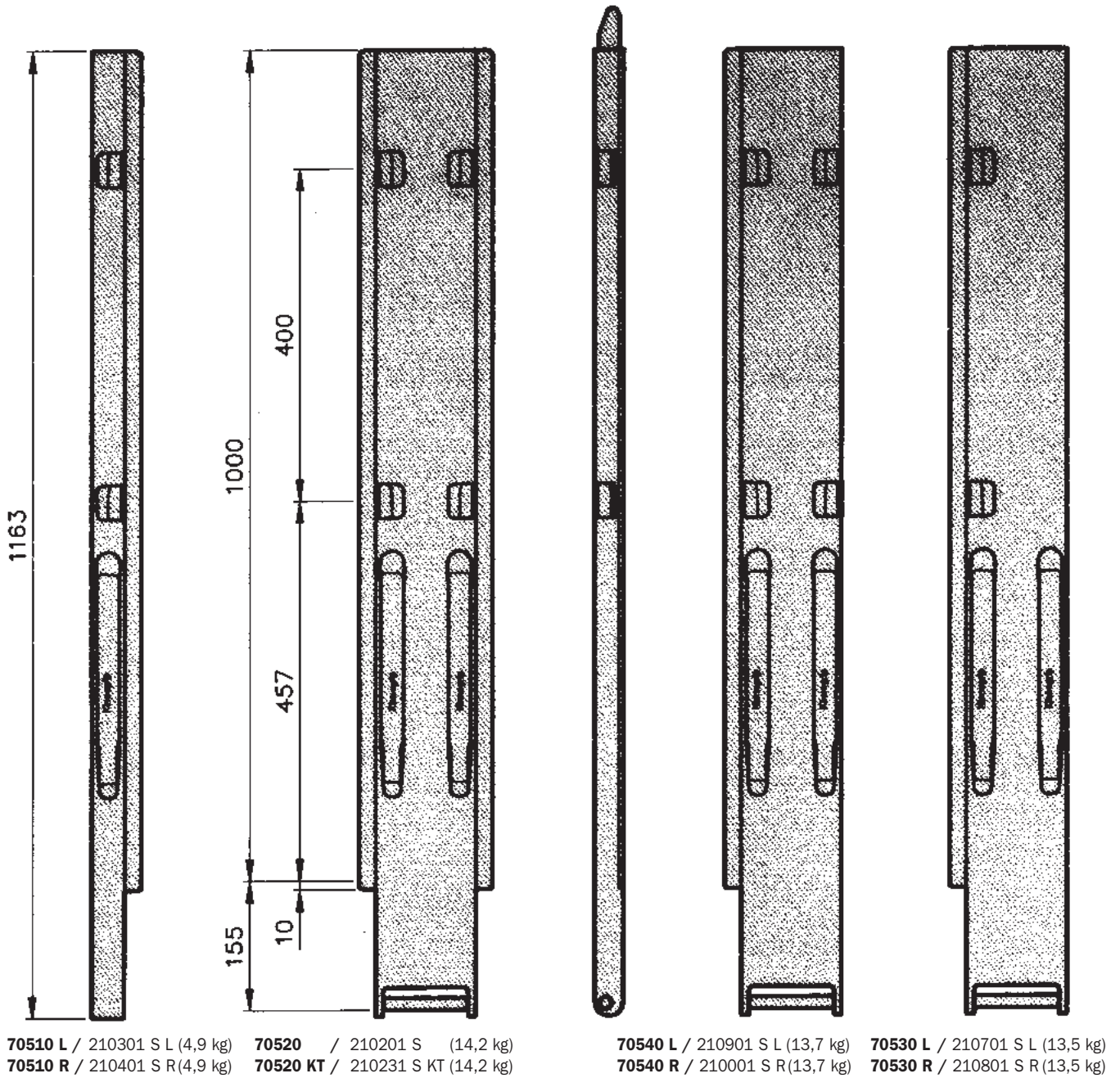
800 mm Bordwandhöhe, Doppelverschluss



Kinnegrip-Rungen K20

Alle Vorder- und Hinterrungen sind in der linken Version abgebildet. Alle abgebildeten Rungen stellen die Alu-Ausführung dar.

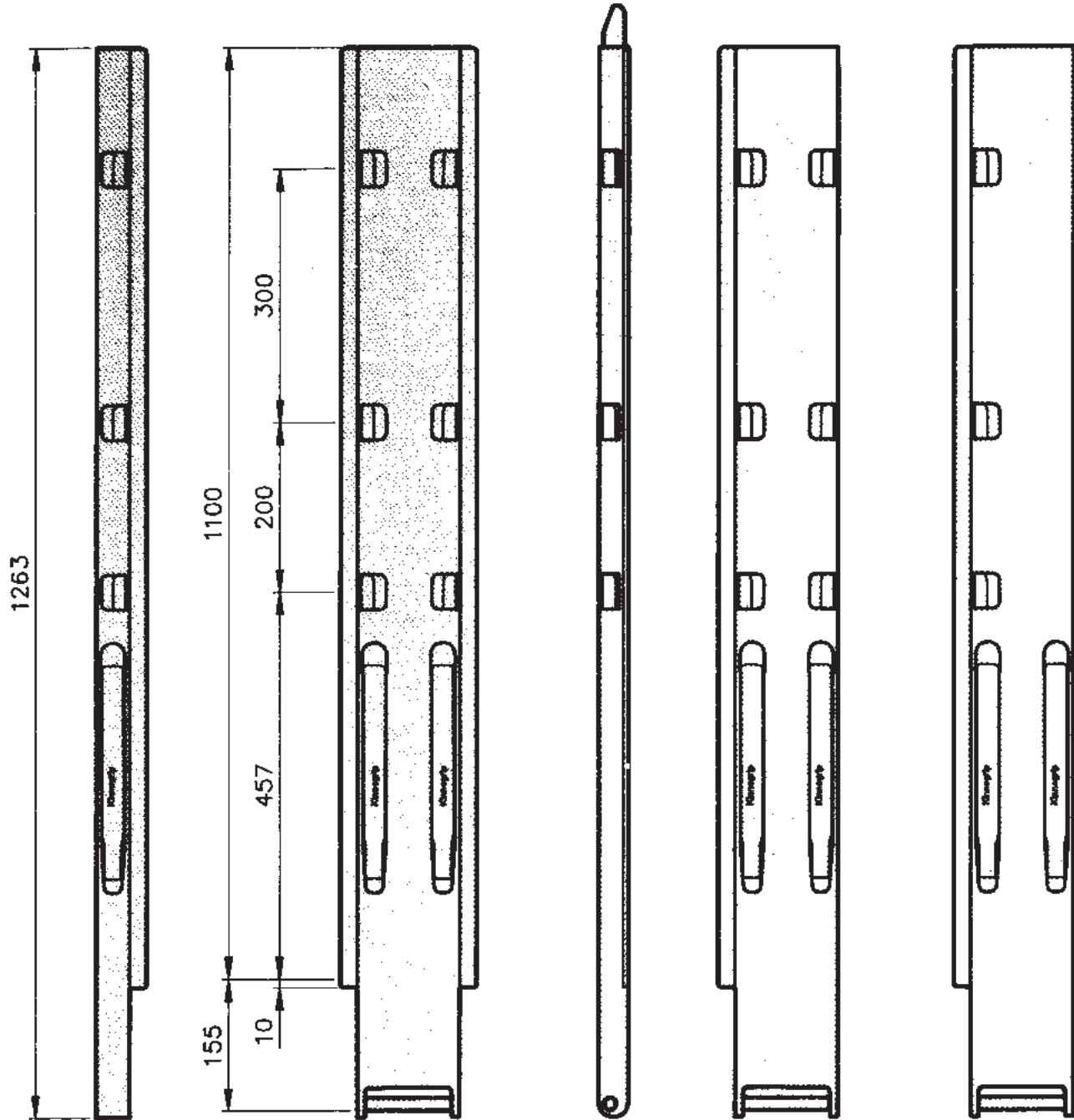
1000 mm Bordwandhöhe, mit Doppelverschluss



Kinnegrip-Rungen K20

Alle Vorder- und Hinterrungen sind in der linken Version abgebildet. Alle abgebildeten Rungen stellen die Alu-Ausführung dar.

1100 mm Bordwandhöhe, mit Dreifachverschluss

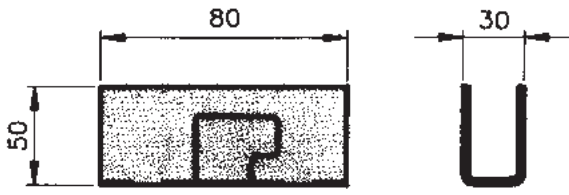


70511 L / 211301 S L (5,3 kg) **70521** / 211201 S L (15,1 kg)
70511 R / 211401 S R (5,3 kg) **70521 KT** / 211231 S KT (14,8 kg)

70541 L / 211901 S L (14,6 kg) **70531 L** / 211701 S L (14,4 kg)
70541 R / 211001 S R (14,6 kg) **70531 R** / 211801 S R (14,5 kg)



Kinnegrip-Rungen K20



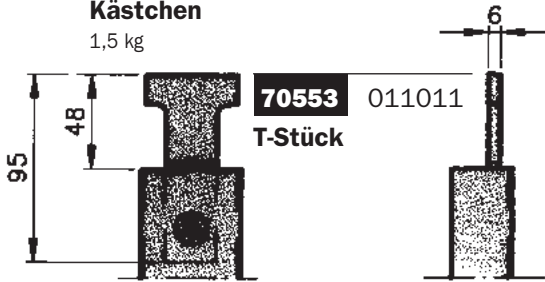
70554 011010

Kästchen
1,5 kg



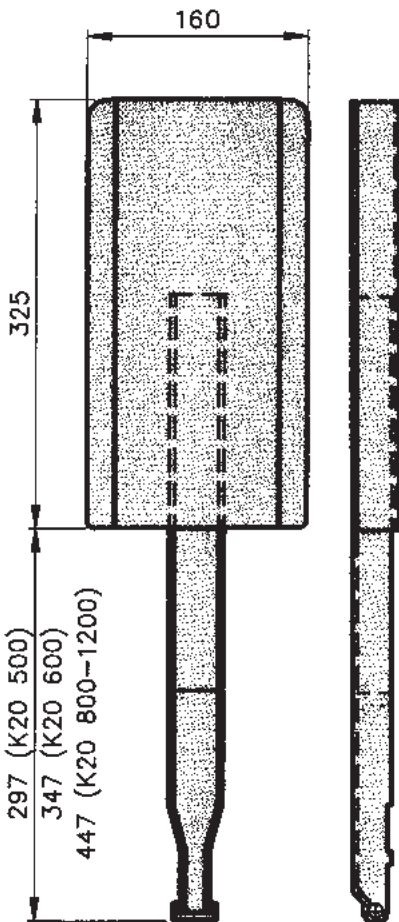
70555 32138 (042138)

Bolzen
0,100 kg



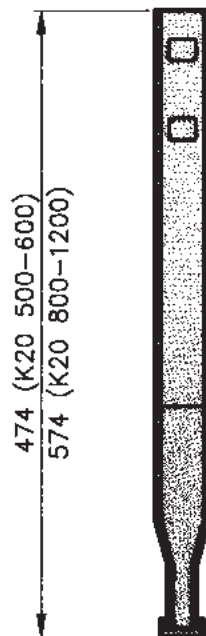
70553 011011
T-Stück

TOP-KUPPLUNG



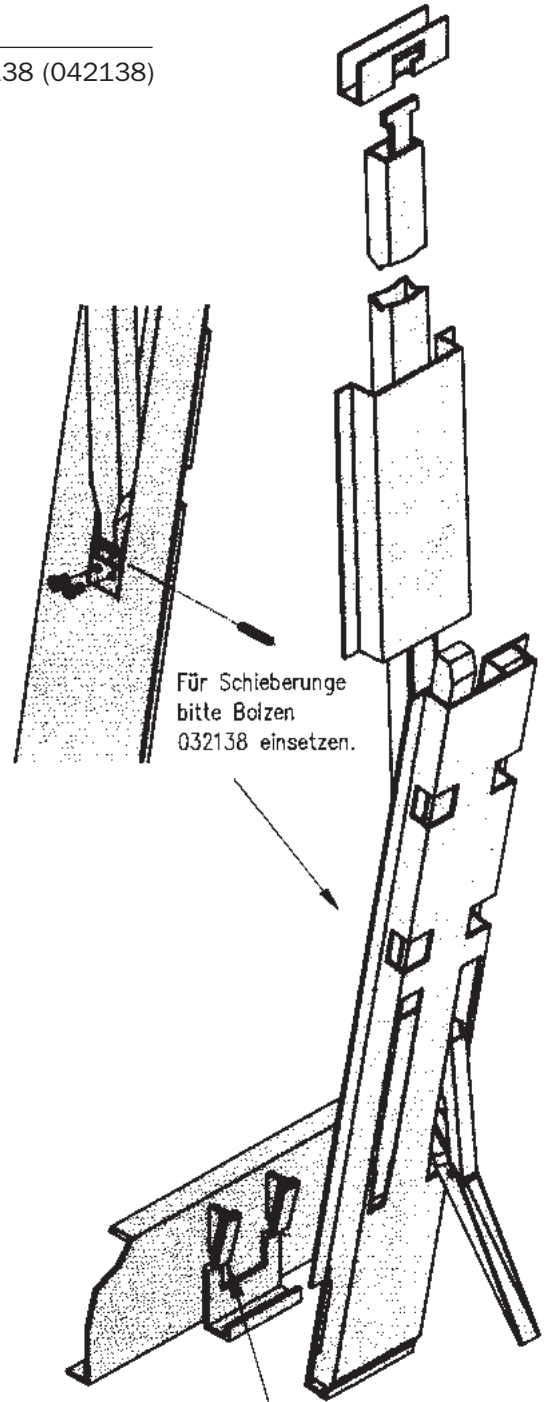
Kinnetop-Stativ

- 70556** 012158 (K20 500) (5,5 kg)
- 70557** 012159 (K20 600) (6,0 kg)
- 70558** 012160 (K20 800-1200) (8,0 kg)



Kinnetop-Rohr

- 70559** 012181 (K20 500-600) (2,0 kg)
- 70560** 012182 (K20 800-1200) (2,5 kg)



Für Schieberunge
bitte Bolzen
032138 einsetzen.

Hier Ölen oder Fetten.



Kinnegrip-Rungen K20

Alle Vorder- und Hinterrungen sind in der linken Version abgebildet. Alle abgebildeten Rungen stellen die Alu-Ausführung dar.

70550 (032020)

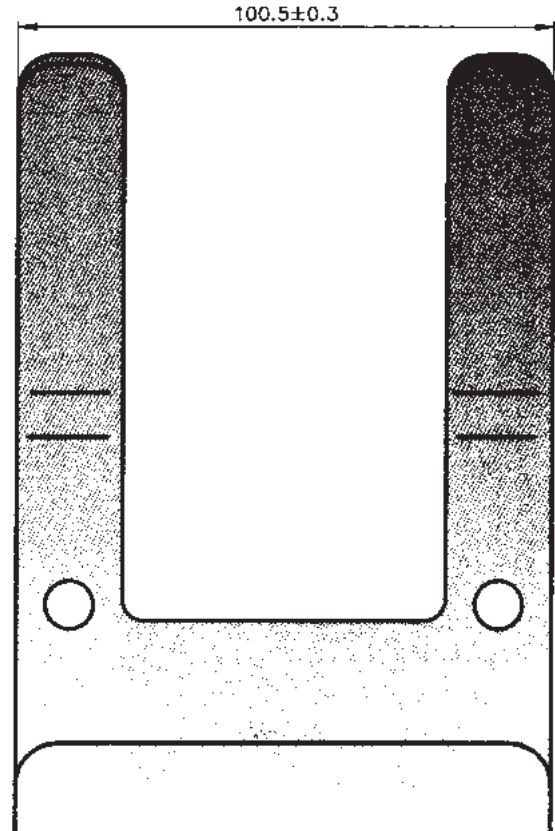
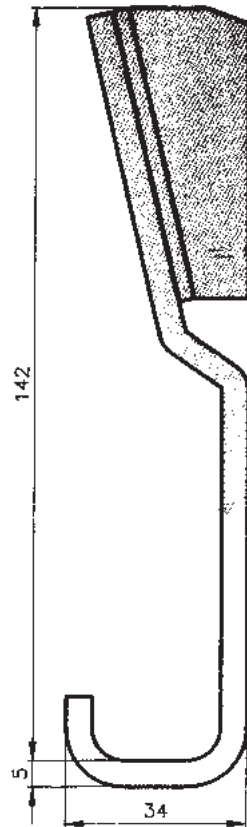
Rungentasche K20 012155

zum Anschweißen an Stahlrahmen
1,000 kg/St.

70549 (032236)

Rungentasche K20 012155

zum Anschweißen an Alurahmen
1,000 kg/St.



70552 (032164)

Plastikkappe

0,010 kg/St.

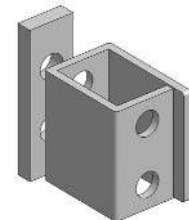


60118

Gegenhalter mit Innendruckerkennung

Stahl verzinkt
passend zu den Einfassungen 30645 und 30646
0,110 kg/St.

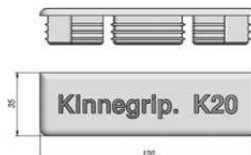
Für Kinnegrip K20



70561 (032165)

Plastikkappe

0,050 kg/St.



70551 (012235)

Schweiß-Set (o.Abb.)

1,500 kg/St.



280629

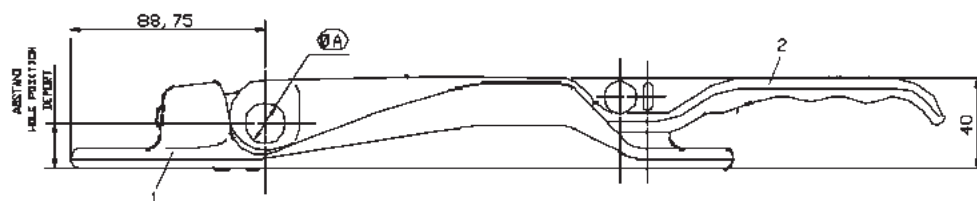
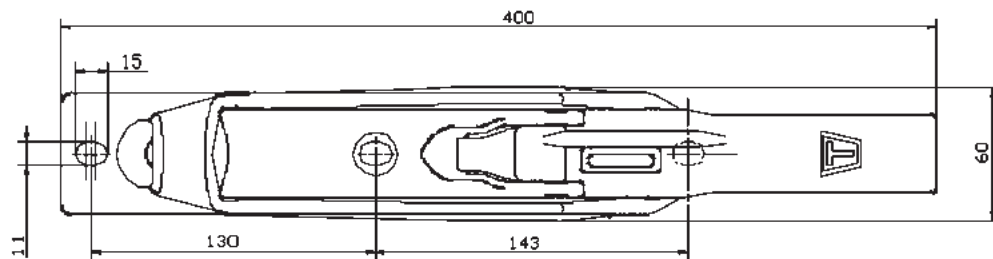
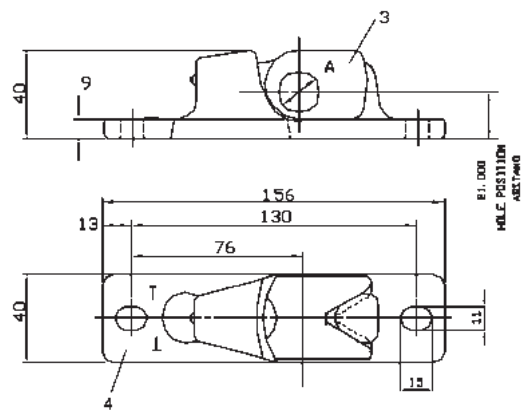
Drehstangenverschluss Thiriet ø 16 mm

Stahl, verzinkt
3,550 kg



Bestehend aus:

- 1 Verschlussstasche
- 2 Handhebel
- 3 Spannzapfen
- 4 Gegenhalter



60098**Drehstangen-Einbauverschluss**

Hestal Typ 791.2
 Stahl, verzinkt
 3,100 kg/St.

Bestehend aus:

- 1 Einbauverschlussteil
- 1 Drehhaken rechts
- 1 Drehhaken links
- 2 Drehbolzen
- 4 Spannstiften
- 1 Schließkasten rechts verzinkt
- 1 Schließkasten links verzinkt
- 2 Drehhakenführungen verzinkt

- Für Nutzfahrzeuge geeignet
- Formschöne, flache Bauweise, kompaktes Design
- Handhebe. ergonomisch ideal geformt, PA-Ummantelung im Griffbereich für sicheres Zufassen
- PA-Abdeckung zum Schutz von Zollverschluss und Zylinderschloss
- Einhandbetätigung durch halbautomatische Sicherung
- Verschluss für eine Türstärke von 25 mm
- Hestal 791.2

60102**Schließkasten rechts**

Stahl, verzinkt
 0,170 kg

60103**Schließkasten links**

Stahl, verzinkt
 0,170 kg

60104**2 Drehhakenführung**

Stahl, verzinkt
 0,128 kg

60108**Zylinderschloss**

Stahl, verzinkt
 0,070 kg

60099**Drehstangen-Einbauverschluss**

Hestal Typ 791.2
 Nirosta
 3,100 kg/St.

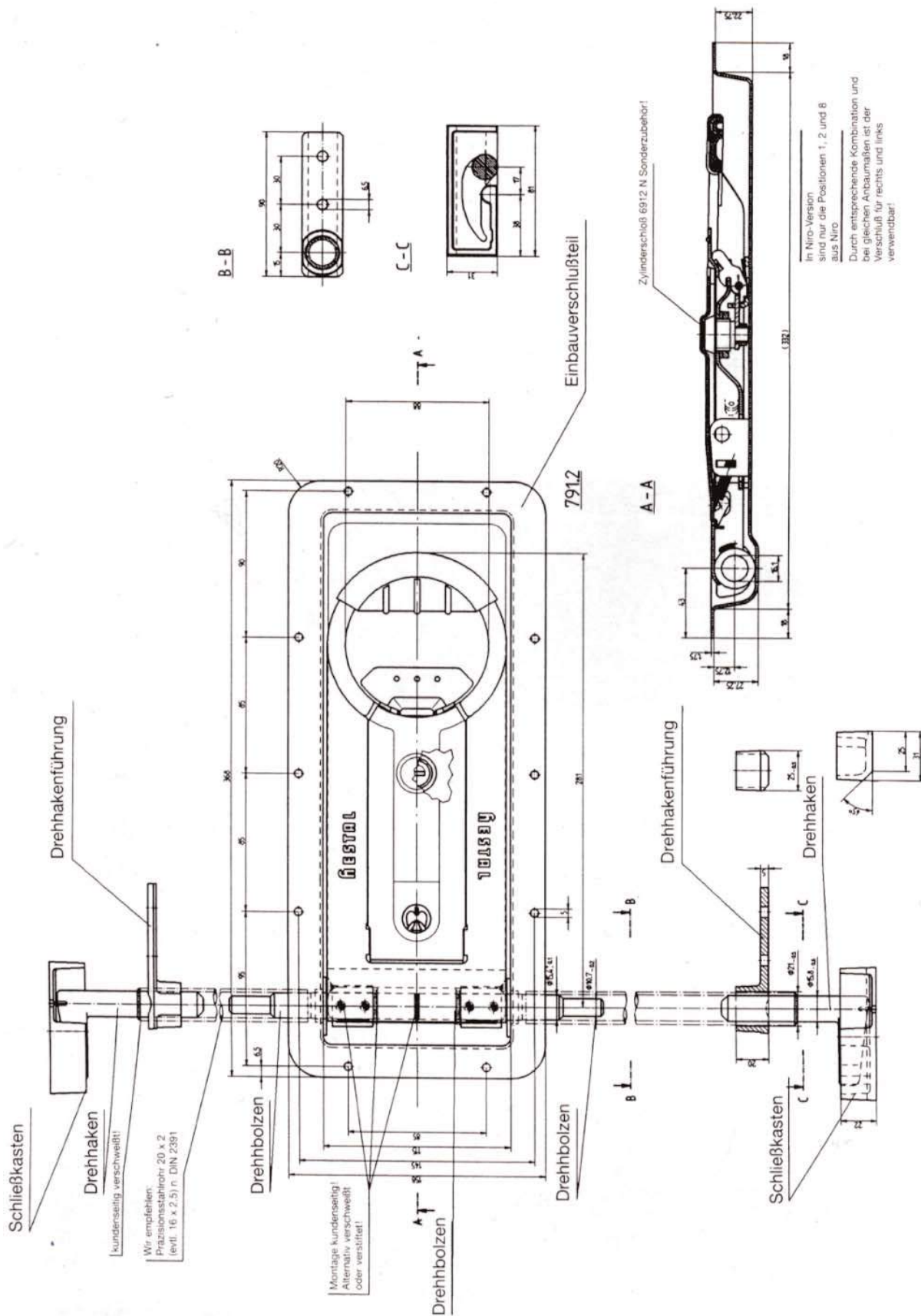
Bestehend aus:

- Einbauverschlussteil
- Drehhaken rechts
- Drehhaken links



Drehstangeneinbauverschluss

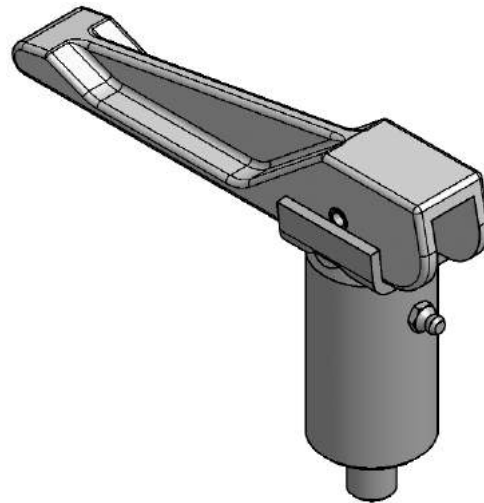
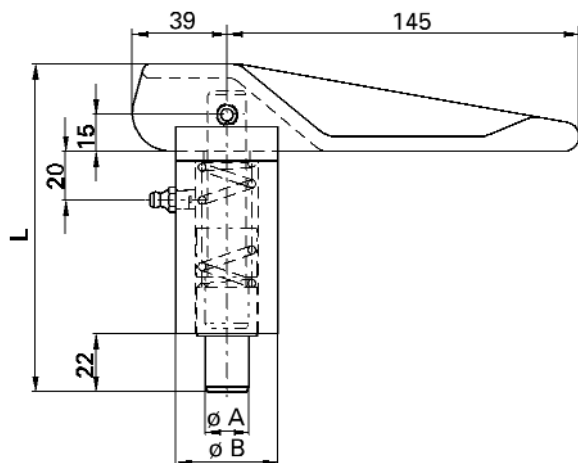
Verzinkt/Nirosta, Hestel 791.2



Stutzbeinsicherung

Stahl blank

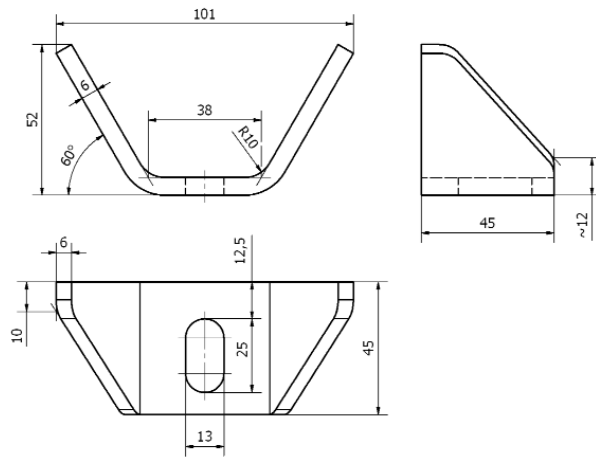
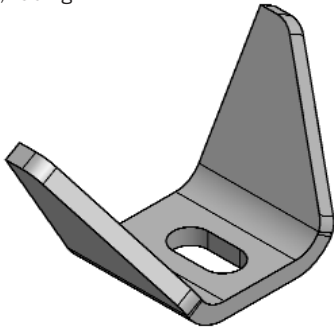
Art.-No.	A (mm)	L (mm)	B (mm)	kg
765027	∅ 25	132	∅ 42	1,500



765022.10

Unterbaukonsole Größe 1

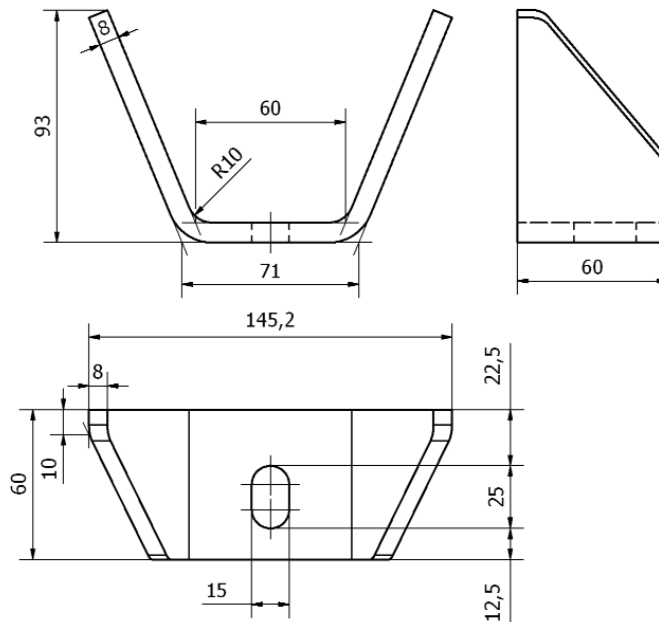
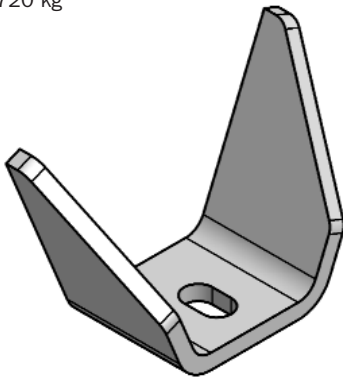
Stahl roh
0,230 kg



765023.10

Unterbaukonsole Größe 2

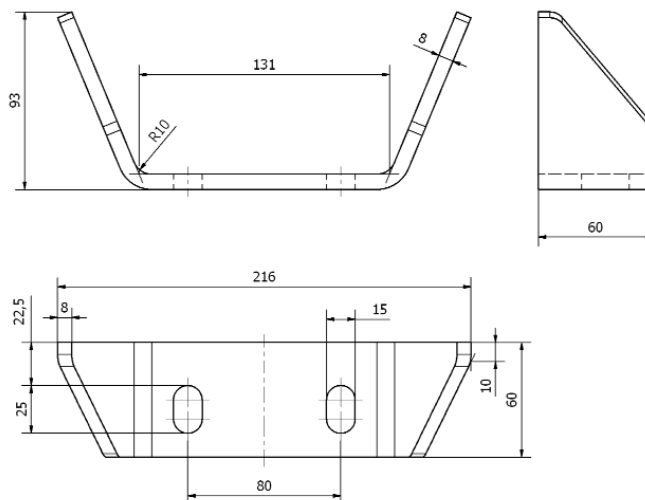
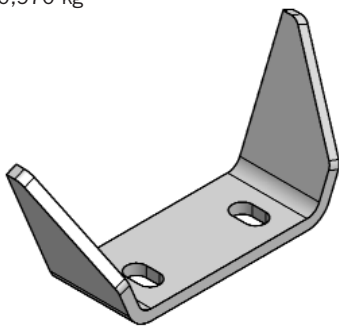
Stahl roh
0,720 kg



765024.10

Unterbaukonsole MAN

Stahl roh
0,970 kg



Unterbaukonsolen

Die Unterbaukonsole wird am Chassis-Hilfsrahmen durch Schweißung befestigt. Durch Verschraubung mit der Serien-Konsole am Fahrzeug-Fahrgestell erfolgt über die Unterbaukonsole die Verbindung von Hilfsrahmen mit aufmontierten Querträgern mit dem Serien-Fahrgestell.

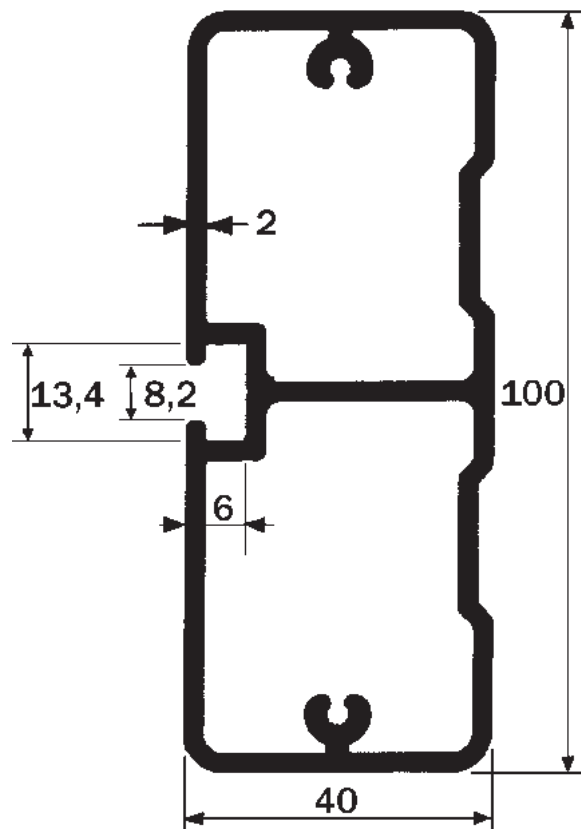


75045**Seitenschutzprofil**

Aluminium eloxiert
Länge: 5600 mm
1,915 kg/m

Zubehör:

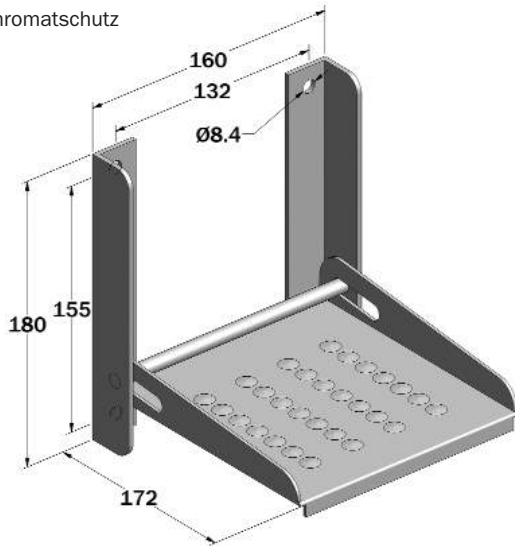
75070 Abdeckkappe (0,020 kg)
75100 Hammerkopfschraube
0,235 kg



112200

Klaptritt

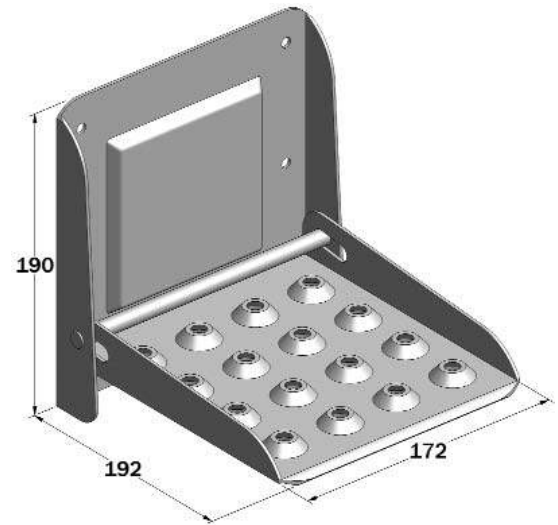
Stahl mit Bichromatschutz
1,050 kg



112400

Klaptritt

Stahl verzinkt
1,465 kg



67051

Einbau-Klaptritt

Stahl verzinkt
1,400 kg

Ausschnitt im Profil:
162 mm breit, 150 mm hoch
Einbautiefe: 22 mm
Bohrung: 6 x Ø 5 mm
Bohrungsabstand:
174 mm Breite, 2 x 53 mm Höhe
1,400 kg

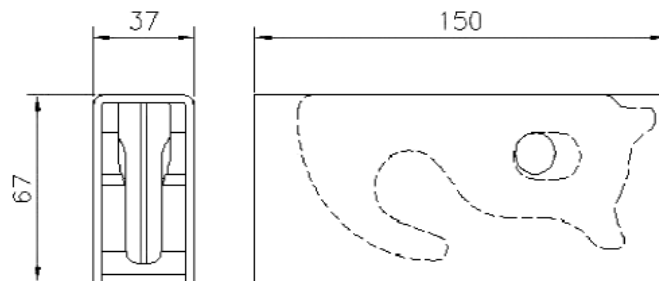


67060**Sicherheits-Zurhaken zum Einschweißen**

Stahl roh
belastbar bis: 50 kN
1,200 kg



Prüfbericht:
LS 0908617



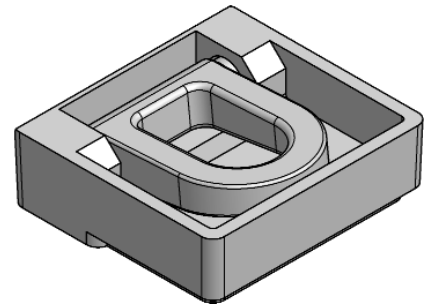
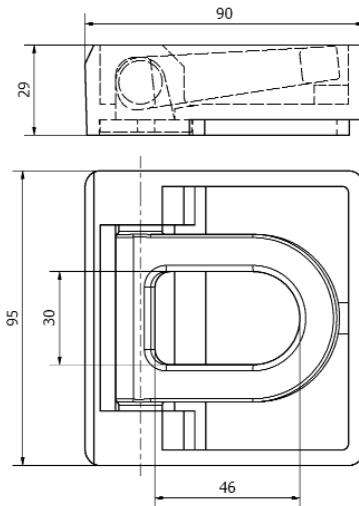
765032.10

Zurmulde

Stahl roh
belastbar bis: 2500 daN
1,000 kg



Prüfbericht: LS 110 8650

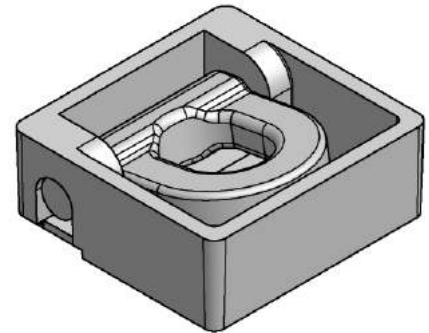
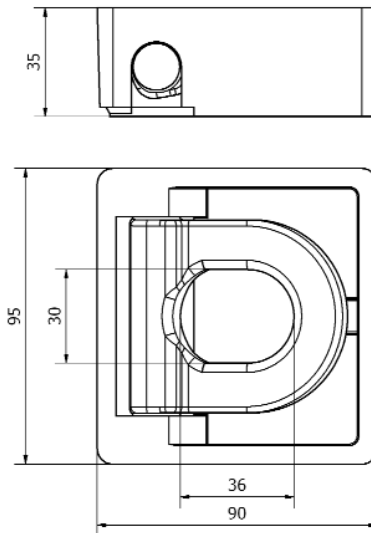


765033.10

Zurmulde

Stahl roh
belastbar bis: 8000 daN
1,180 kg

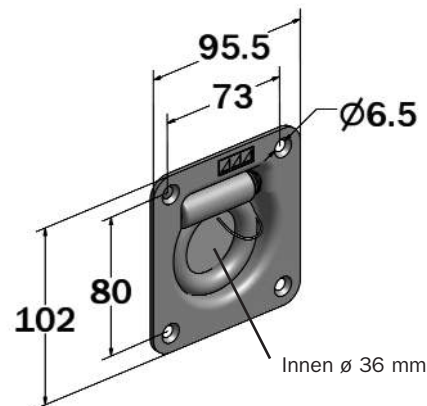
TÜV-Belastungstest ist in Vorbereitung



111700

Leichte Zurmulde zum Einlassen

Stahl verzinkt
belastbar bis: 1250 daN
Prüfnummer: LS 0908617
0,375 kg



Prüfung nach
DIN EN 12640



64300

Schmutzfänger für PKW-Anhänger

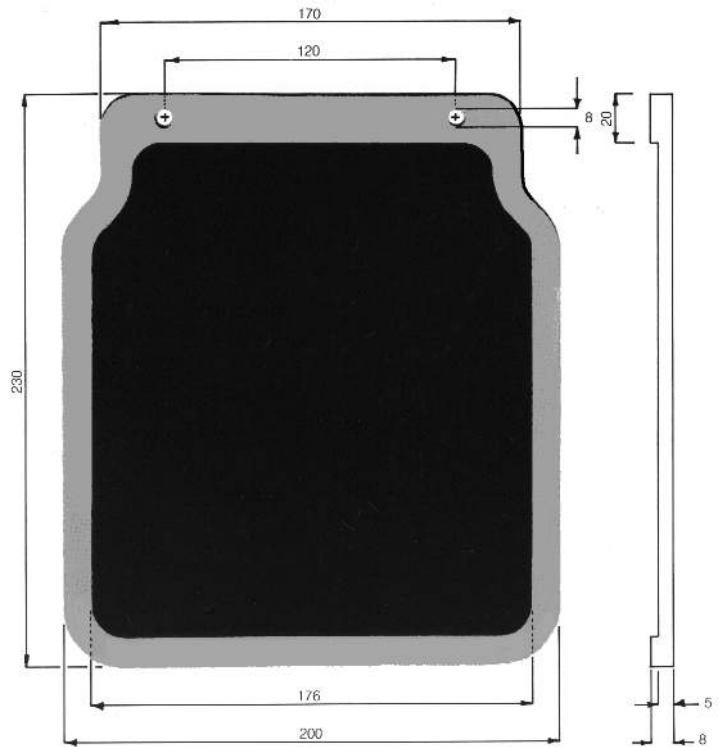
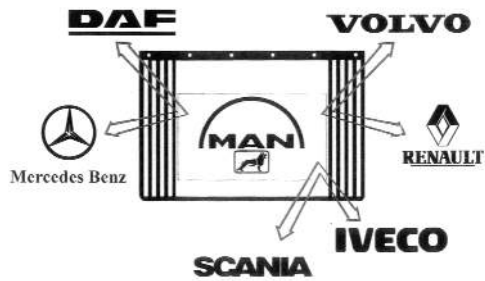
Maße: 200 x 230 mm
65 Shore
schwarz
0,208 kg/St.

64301

Schmutzfänger für PKW-Anhänger

Maße: 260 x 260 mm
65 Shore
schwarz
0,384 kg/St.

Ausführung mit und ohne Firmenlogo



Schmutzfänger für LKW und Anhänger

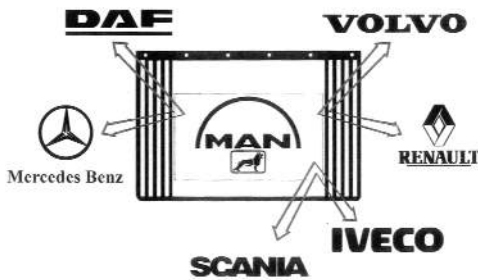
Lieferung komplett mit Stahlschiene, Schrauben und Muttern, verzinkt

Ausführung mit und ohne Firmenlogo



Ausführung glatt mit Firmenlogo Siebdruck

Härte: 65-70 Shore

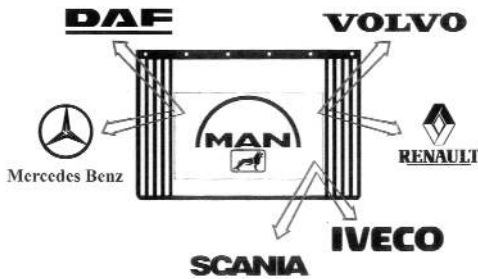


	Breite x Höhe mm	Druckplatte	Gewicht kg
68000	250 x 260	D 1	0,600
68001	350 x 300	D 1	0,630
68002	400 x 300	D 1	0,740
68003	500 x 300	D 2	0,890
68004	600 x 300	D 2	0,990
68005	450 x 350	D 2	1,000
68006	530 x 370	D 2	1,250
68007	600 x 400	D 2	1,550
68008	650 x 450	D 2	1,580

Ausführung mit Firmenlogo aufgeprägt

Härte: 65-70 Shore

Lieferbar mit Ihrem Firmenlogo in Prägedruck



	Breite x Höhe mm	Werkzeug	Gewicht kg
68011	350 x 300	W 1	0,690
68012	400 x 300	W 1	0,810
68015	450 x 350	W 2	
68016	530 x 370	W 2	1,380
68017	600 x 400	W 2	1,710
68018	620 x 450	W 2	1,730
68019	650 x 450	W 2	1,750

Bei abweichenden Maßen: Preis und Lieferzeit auf Anfrage

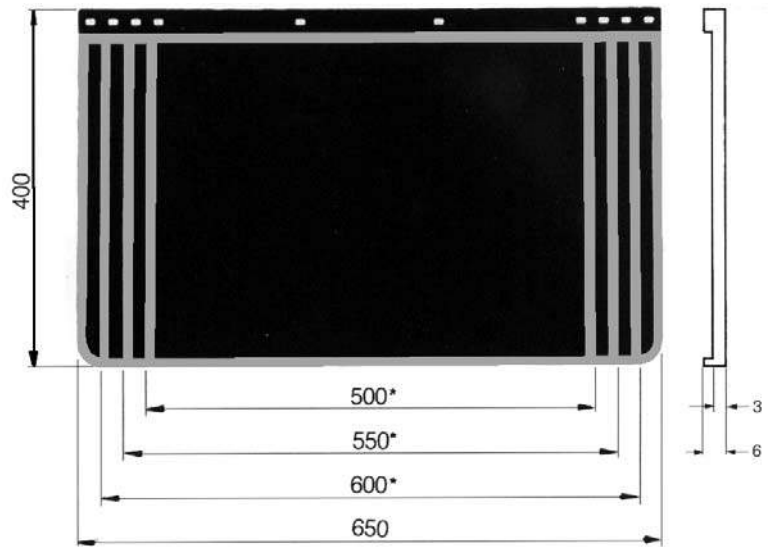
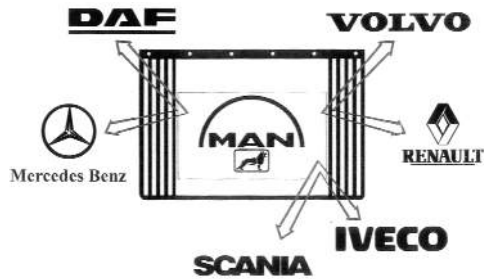


Universal-Schmutzfänger für LKW und Anhänger

Lieferung komplett mit Stahlschiene, Schrauben und Muttern, verzinkt

Härte: 65-70 Shore

Auch mit Ihrem Firmenlogo erhältlich!



* auf diese Maße ist der Schmutzfänger universell zuzuschneiden

	Höhe mm	Breiten mm	Werkzeug	Gewicht kg
68021	300	450 / 400 / 350 / 300 *	W 2	1,150
68022	300	400 / 350 / 300 *	W 1	0,860
68023	300	350 / 300 *	W 1	0,750
68024	300	300	W 1	0,660
68025	300	650 / 600 / 550 / 500 *	W 2	1,350
68026	300	600 / 550 / 500 *	W 2	1,140
68027	300	550 / 500 *	W 2	1,050
68028	300	500	W 2	0,980

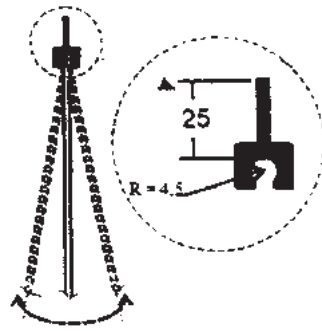
	Höhe mm	Breiten mm	Werkzeug	Gewicht kg
68031	350	600 / 550 / 500 / 450 *	W 2	1,650
68032	350	550 / 500 / 450 *	W 2	1,430
68033	350	500 / 450 *	W 2	1,420
68034	350	450	W 2	1,150
68041	400	650 / 600 / 550 / 500 / 450 *	W 2	1,750
68042	400	600 / 550 / 500 / 450 *	W 2	1,730
68043	400	550 / 500 / 450 *	W 2	1,720
68044	400	500 / 450 *	W 2	1,350
68045	400	450	W 2	1,130

* auf diese Maße ist der Schmutzfänger universell zuzuschneiden



Schmutzfänger für Heckschürze

mit speziellem Bajonettverschluss,
in einem Stück fließgepresst
Maße: 2400 x 380 mm



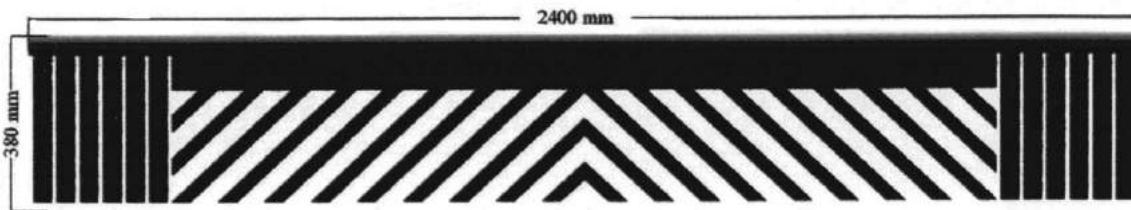
Der Schmutzfänger wird über die ganze Länge in das vorgesehene Profil eingehängt, dadurch wird er schwingend und frei in der Pendel-Bewegung.

Dieses neue System verringert deutlich die Beanspruchung.

68060

Schmutzfänger

4,700 kg/St.



68061

Schmutzfänger

4,700 kg/St.



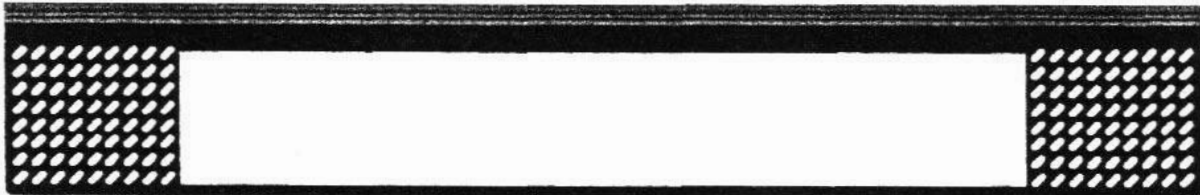
Gleiche Abmessungen wie oben.



68064

Schmutzfänger

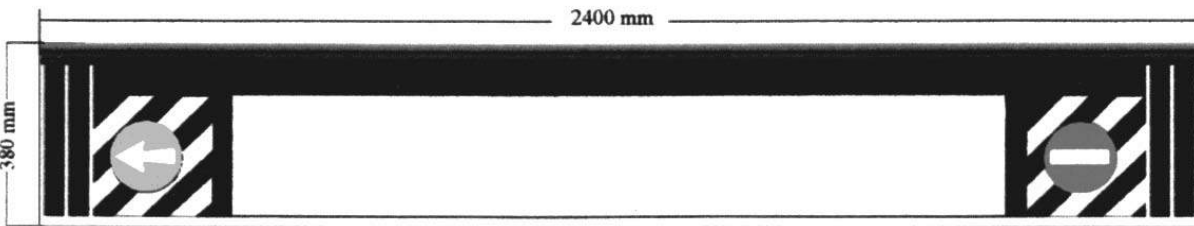
Beschreibung siehe Seite 8.03.02.1
 Reklamefläche ca. 1700 x 270 mm
 4,700 kg/St.



68065

Schmutzfänger

Beschreibung siehe umseitig Seite 8.03.02.1
 Reklamefläche ca. 1700 x 270 mm
 4,700 kg/St.



Beispiel

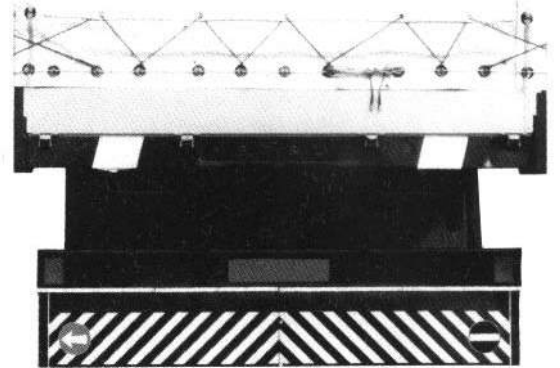


Den Schmutzfänger produzieren wir ganz nach Ihren Wünschen und Vorgaben.
 Wir beraten Sie gerne.



Schmutzfänger für LKW und Anhänger

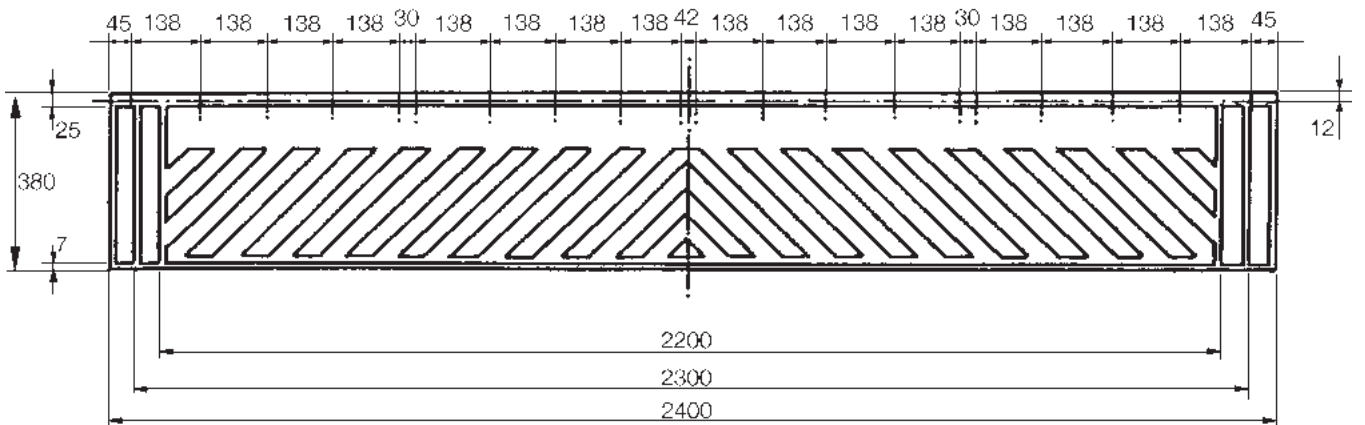
Lieferung komplett mit Befestigungsset, verzinkt
PVC, 85 Shore



68050

Schmutzfänger, Ausführung Standard

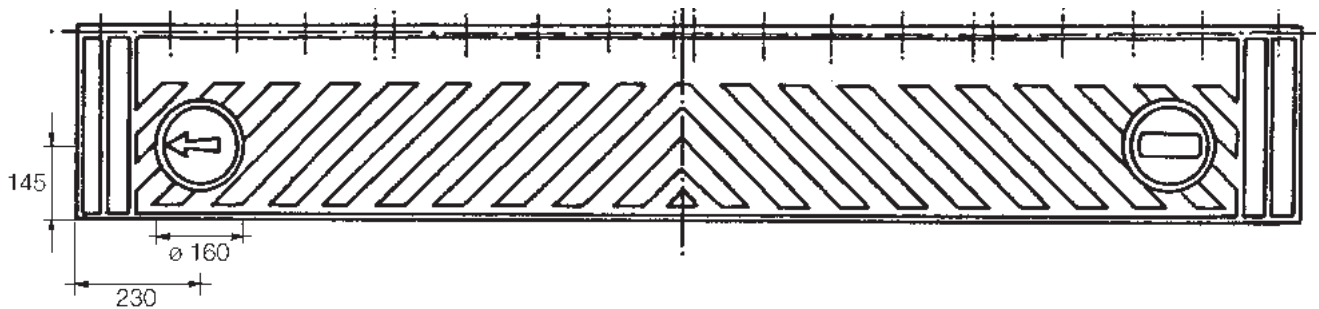
6,000 kg/St.



68051

Schmutzfänger, Ausführung Standard

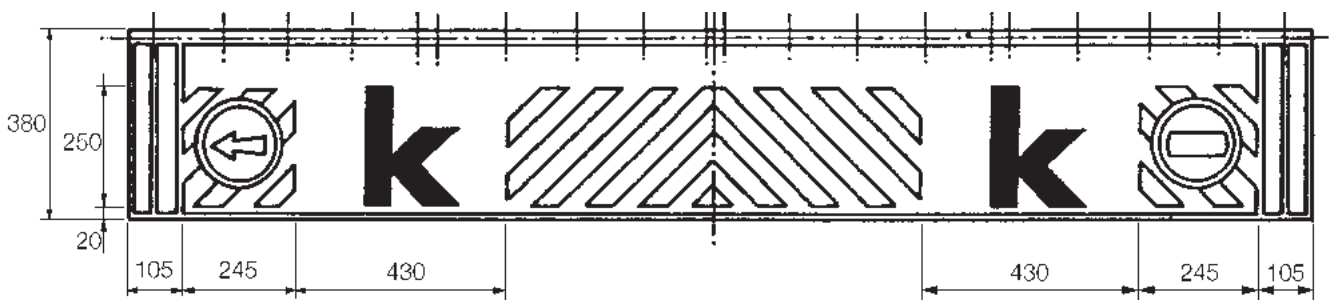
6,000 kg/St.



68052

Schmutzfänger, Ausführung mit Emblem, Prägeverfahren (k = Reklamefläche 25 x 43 cm)

6,000 kg/St.



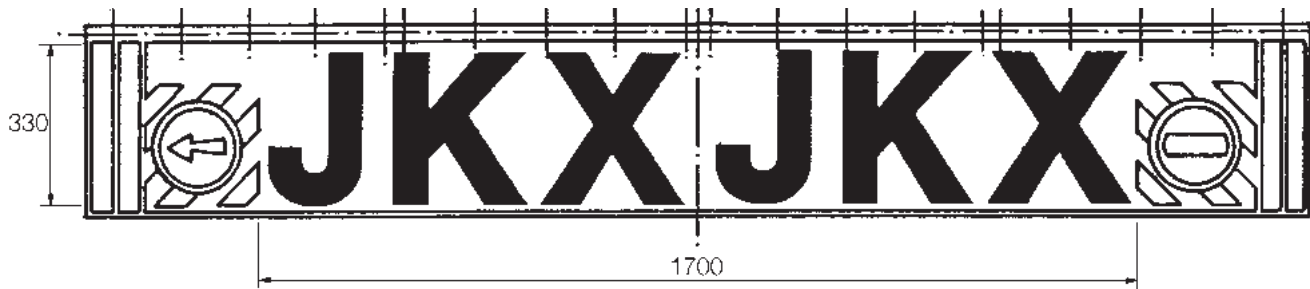
Schmutzfänger für LKW und Anhänger

Lieferung komplett mit Befestigungsset, verzinkt
PVC, 85 Shore

68053

Schmutzfänger, Ausführung mit Reklame, Siebdruckverfahren (JKX = Reklamefläche 170 x 30 cm)

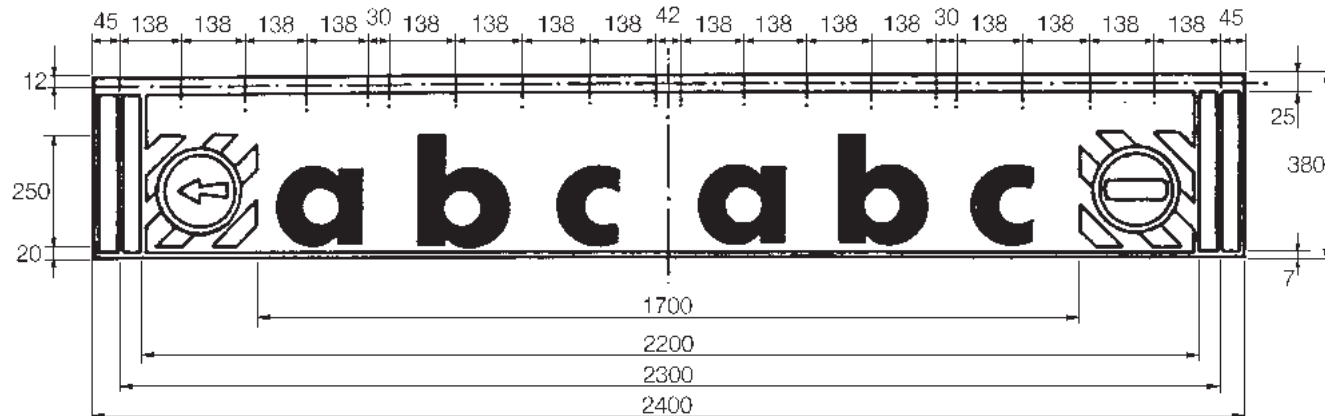
6,000 kg/St.



68054

Schmutzfänger, Ausführung Reklame, Prägeverfahren (abc = Reklamefläche 170 x 25 cm)

6,000 kg/St.



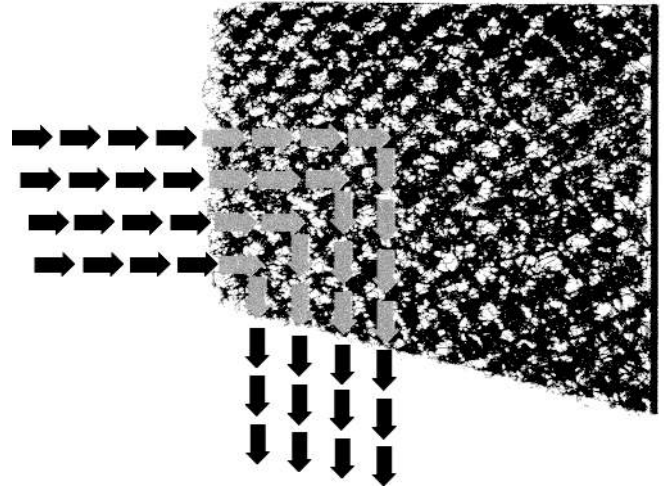
WZ	Beschreibung
68050	- Standard
68051	- Standard
68052	T mit Emblem im Prägeverfahren
68053	RD mit Emblem im Siebdruckverfahren
68054	TD mit Emblem im Prägeverfahren



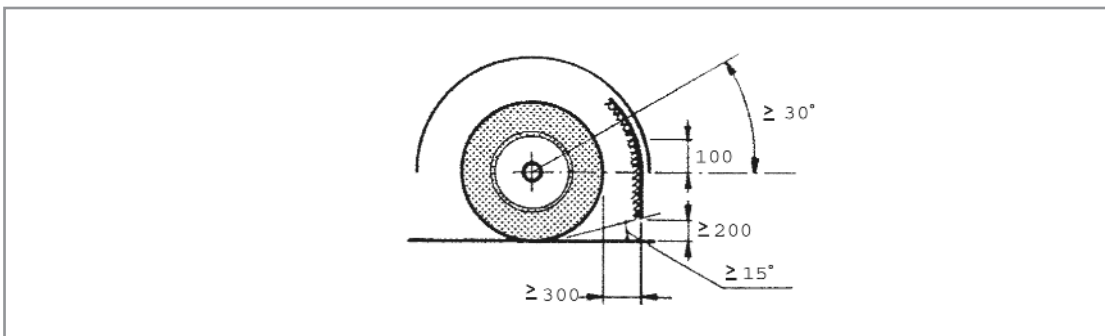
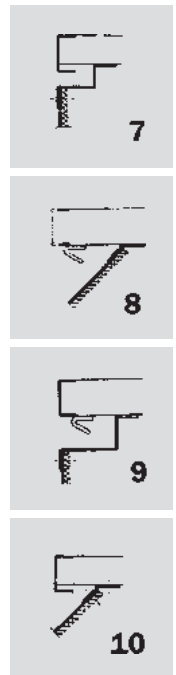
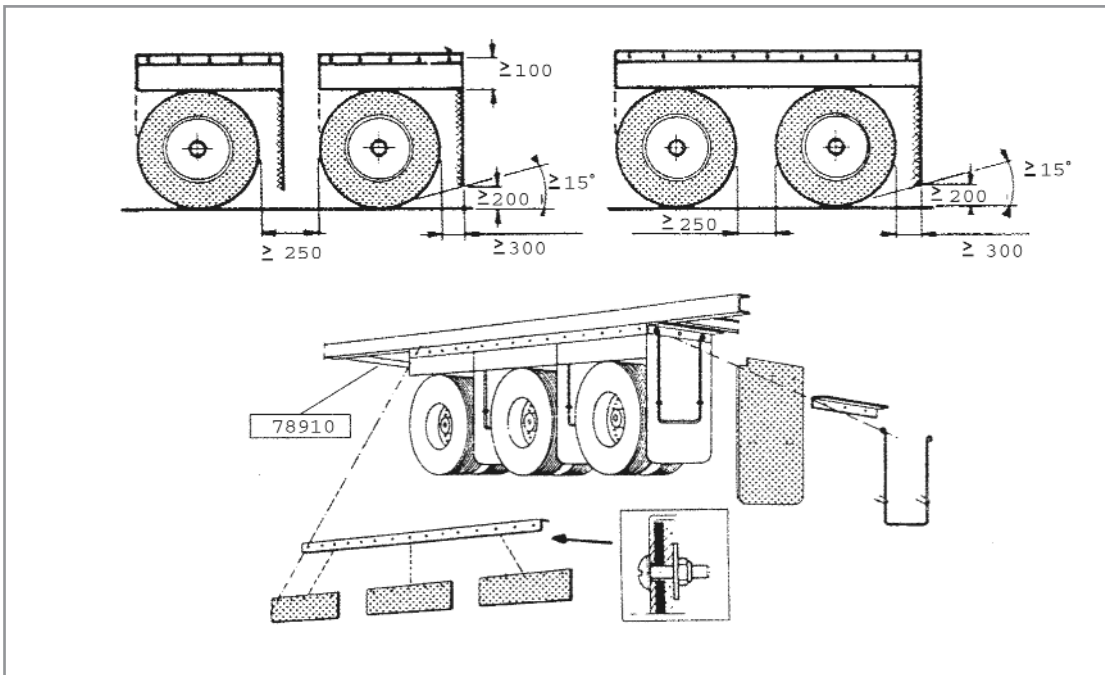
■ EXSPRAY ist ein dreidimensionaler Strukturboden. Das Material ist zusätzlich synthetisch verstärkt.
Ca. 80 % des Spritzwassers werden von der speziellen Struktur absorbiert und nach unten abgeleitet.

Zertifiziert EEC N° A e4 91-226-91001

■ **Ca. 80 % Spritzwasserableitung**



Montageanleitung:

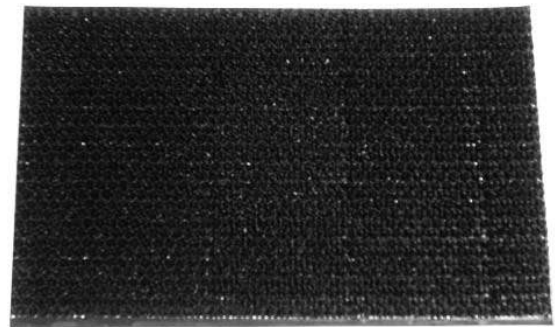


EXSPRAY Schmutzfänger

Die seitlichen Schmutzfänger sind vorgeschrieben für:

- Auflieger über 7,5 t
- Zugmaschinen und Hänger über 3,5 t

unbedruckt	bedruckt	Maße mm	Gewicht kg/St.
205051	205151	460 x 700	2,350
205050	205150	610 x 700	3,100



- Markierung möglich ab einer Mindestbestellmenge von 25 Stück/pro Art.-Nr (einfarbig – Preisaufschlag für zweite Farbe)
- Schmutzfänger nach Maß ab Mindestbestellmenge von 25 Stück/pro Art.-Nr.

Weitere Abmessungen auf Anfrage!

Halterung komplett

Stahl verzinkt

	Breite mm	Höhe mm	Gewicht kg/St.	für Schmutzfänger mm
205095	370	380	1,250	460 x 700
205096	430	380	1,250	610 x 700

