



Alles rund um IHR Nutzfahrzeug

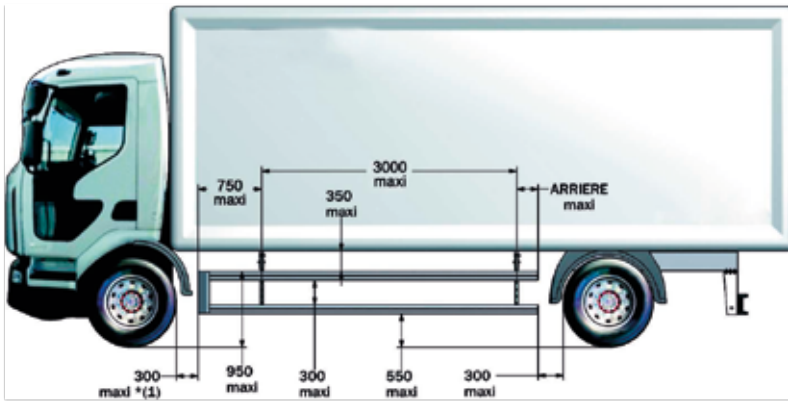


**Seitliche Schutzvorrichtung
gemäß Regelung R73
Side Guard Systems**

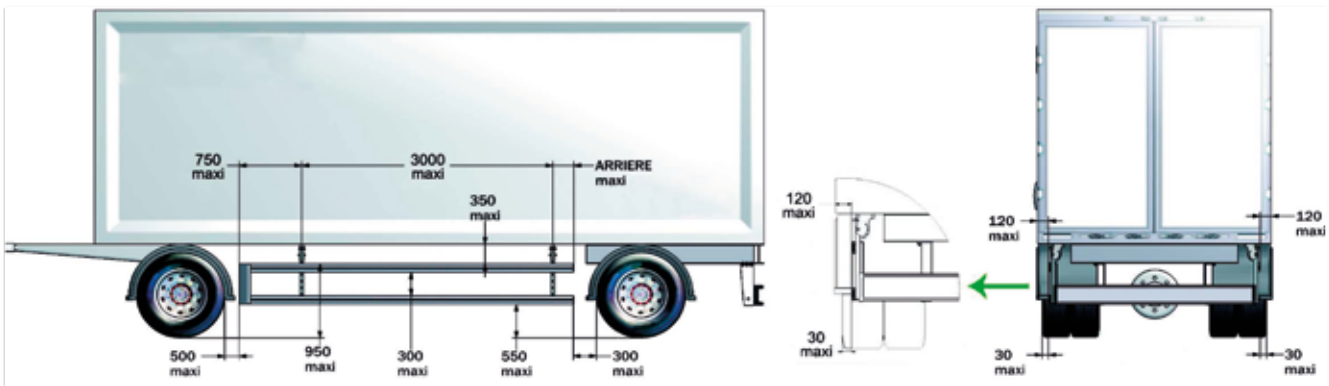


Montagebeispiel seitlicher Anfahrtschutz, gemäß Regelung R73)

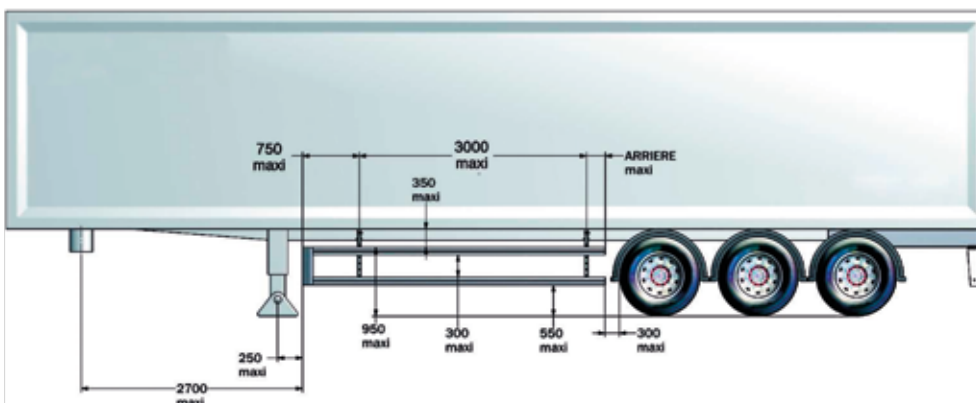
Siehe Abstandmasse und Anzahl der nötigen Halter



Klasse N2 und N3 Fahrzeuge



Klasse N3 und N4



Ab einer Länge über 4000 mm ist ein zusätzlicher Halter erforderlich
(Fordern Sie bei Bedarf die Abnahme- und Prüfzeugnisse an)

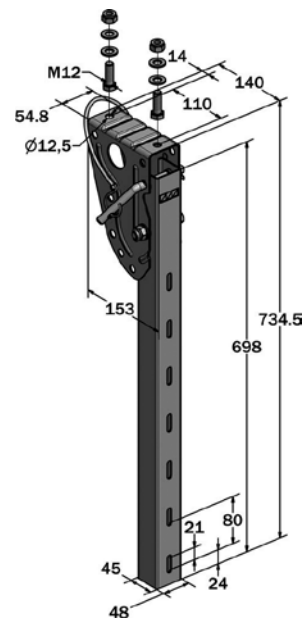
Halter für seitlichen Anfahrerschutz, R73

Geprüft mit den Alu-Profilen:

622xx, 624xx, 625xx und Stahlprofilen 613xx

Prüfnummer: 73R 010041

Side guard holder



Artikel-Nr. Article No.	Material	Stärke Thickness	Gewicht Weight (kg)	Länge Length (mm)	Menge je VE packing unit
61 030	Stahl, galv. verzinkt	2,3 mm	3	734,5 mm	2
61 031	Stahl, feuerverzinkt	2,3 mm	3	734,5 mm	2

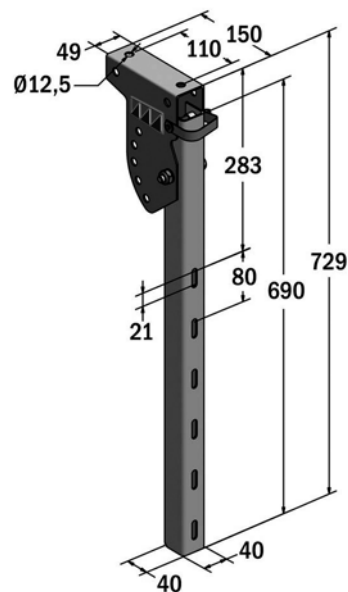
Halter für seitlichen Anfahrerschutz

Geprüft mit den Alu-Profilen:

622xx, 624xx, 625xx und Stahlprofilen 613xx

Prüfnummer: 73R 010041

Side guard holder



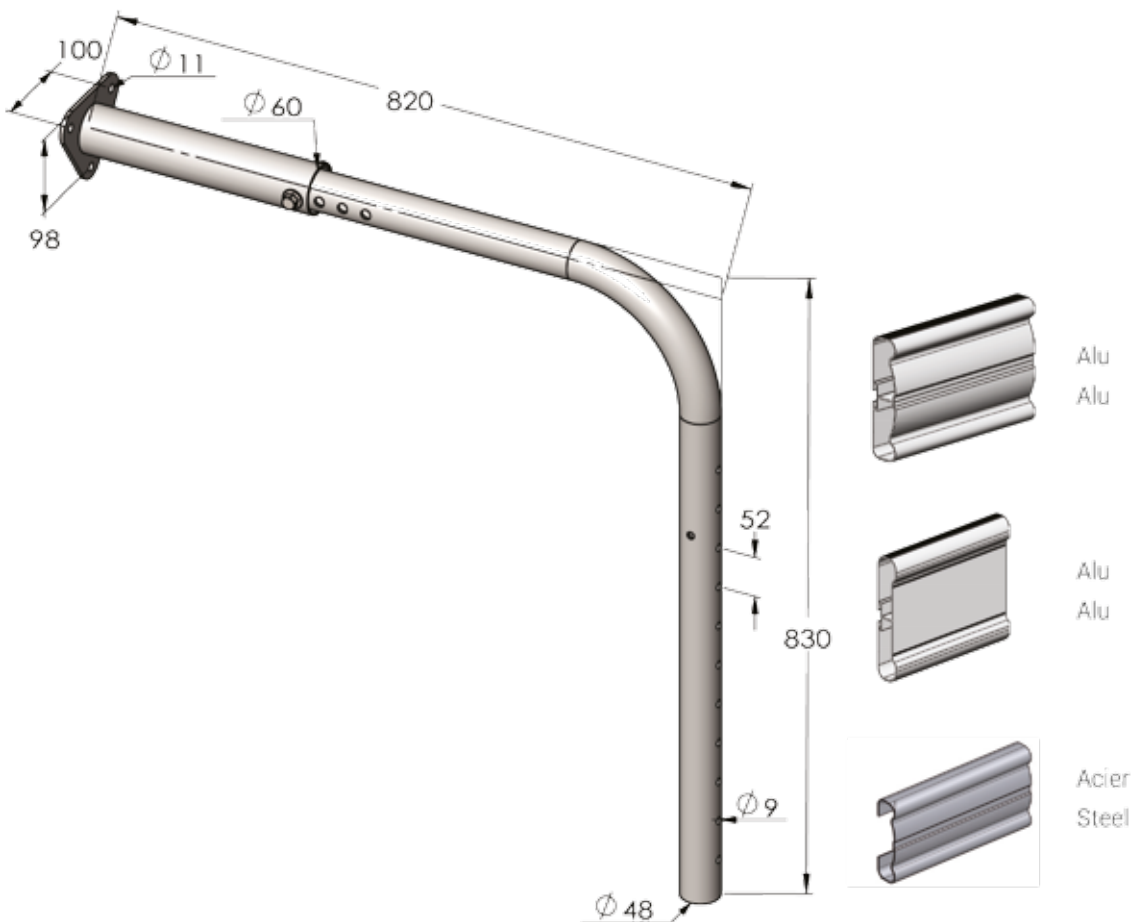
Artikel-Nr. Article No.	Material	Stärke Thickness	Gewicht Weight (kg)	Länge Length (mm)	Menge je VE packing unit
61 015	Stahl, feuerverzinkt	2,5 mm	2,6	729 mm	2
61 025	Stahl, galv. verzinkt	2,5 mm	2,6	729 mm	2

Halter für seitlichen Anfahrerschutz, einstellbar

Entwickelt für Kipper, Tankwagen,
Containerfahrgestelle zur Montage am Hilfsrahmen
Geprüft mit den Alu-Profilen:
622xx, 624xx, 625xx und Stahlprofilen 613xx
Prüfnummer: 73R 010041

Side guard holder

hot dipped galvanized

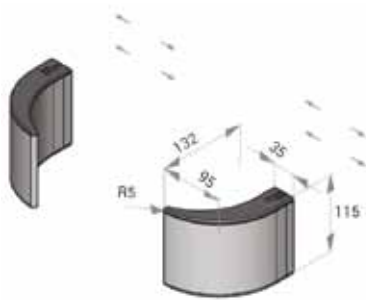


Artikel-Nr. / Article No.	Material	Gewicht / Weight (kg)
61 141	Stahl, feuerverzinkt	7,21

Endkappen-Set für Einzelschiene 100 mm

Enthalten: 2 Alu – Rundabweiser, 4 PVC Abdeckkappen gebogen, 8 Nieten, 4 Kant-Schrauben M8*25, 2 PVC Kappen Seitenprofil

Single end cap kit

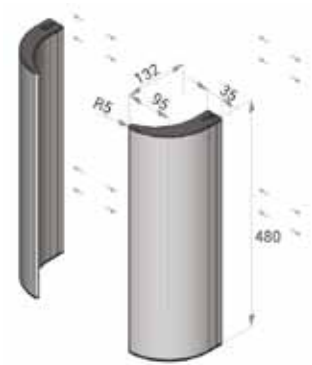


Artikel-Nr. / Article No.	Höhe / Height (mm)
61 571	115

Endkappen-Set für Doppelschiene 500 mm

Enthalten: 2 Alu – Rundabweiser, 4 PVC Abdeckkappen gebogen, 8 Nieten, 4 Kant-Schrauben M8*25, 4 PVC Kappen Seitenprofil

Double end cap kit

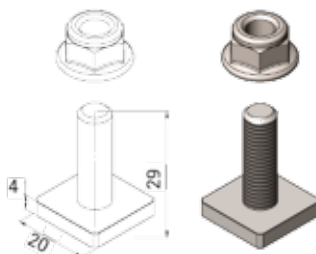


Artikel-Nr. / Article No.	Höhe / Height (mm)
61 572	480

Vierkant Schraube kurz

Verzinkt

Square head bolt short

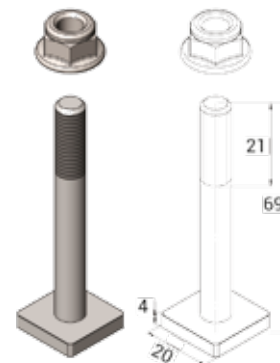


Artikel-Nr. Article No.	Länge Width (mm)	Durchmesser Diameter (mm)	Gewicht Weight (kg)
62 475	25	8	0,106

Vierkant Schraube lang

Verzinkt

Square head bolt long



Artikel-Nr. Article No.	Länge Width (mm)	Durchmesser Diameter (mm)	Gewicht Weight (kg)
62 476	70	8	0,200



BoyriTEC GmbH - Ihr Systemlieferant

Gewerbegebiet Alter Galgen

Robert-Bosch-Straße 7 | 56410 Montabaur, Germany

Tel. +49 (0) 2602 9225-0 | Fax +49 (0) 2602 9225-60

verkauf@boyritec.de | www.boyritec.de