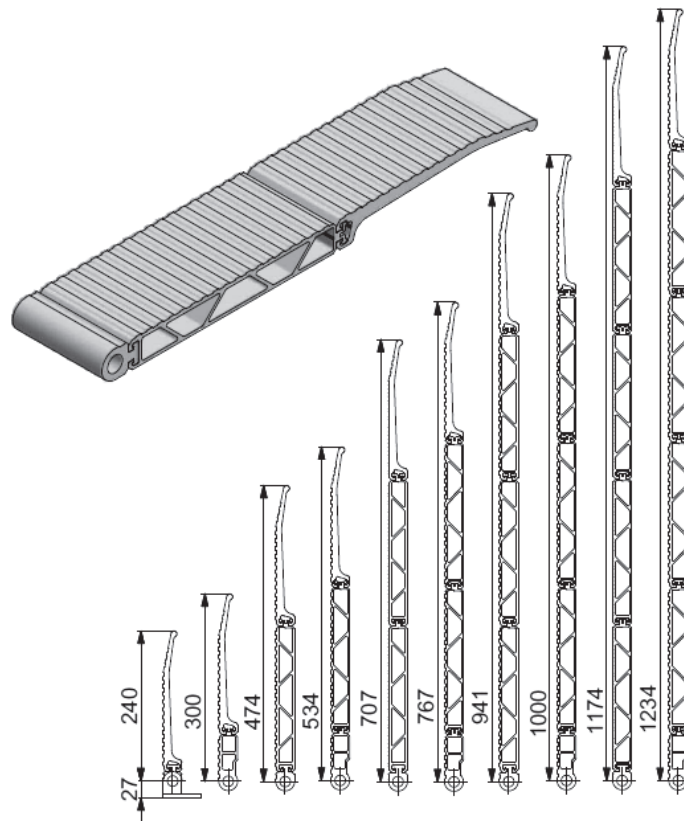
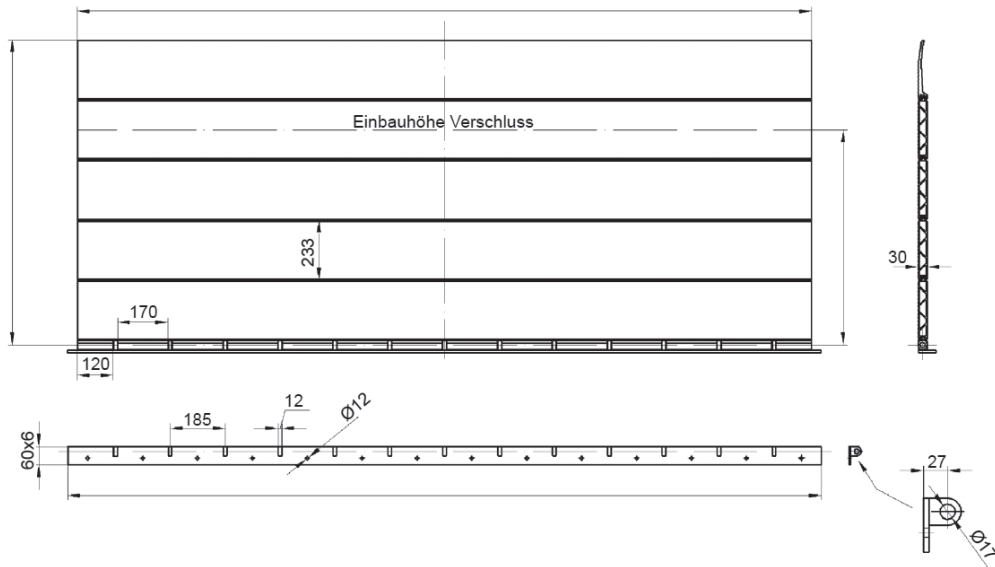


Überfahrrampe

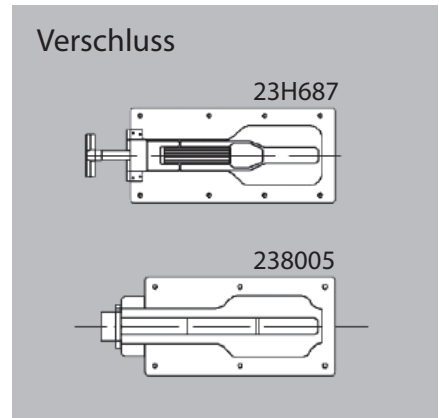
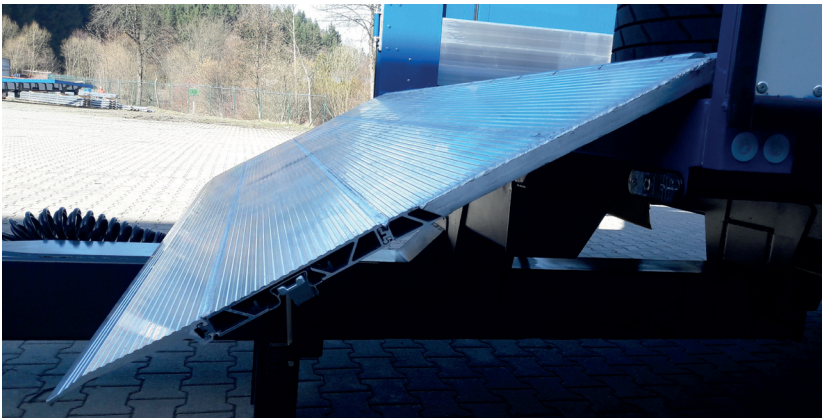


Standardlängen

Geprüft nach **DEKRA** Protokoll Nr. 13162/2016 der Festigkeitsprüfung der Überfahrrampe ALSAP 3,5 t per Berechnung (2460 x 940 mm). Prüfzeugnis kann auf Wunsch zugeschickt werden.

Sonderausführungen möglich

z. B. seitliche Verschlüsse, Profile seitlich geschlossen (mit einem Flach- oder U-Profil)



BoyriTEC GmbH - Ihr Systemlieferant

Gewerbegebiet Alter Galgen

Robert-Bosch-Straße 7 | 56410 Montabaur, Germany

Tel. +49 (0) 2602 9225-0 | Fax +49 (0) 2602 9225-60

verkauf@boyritec.de | www.boyritec.de