



Alles rund um **IHR** Nutzfahrzeug



Zurreinrichtungen
Lashing parts

Für Kipper und Baustoffpritschen

Sicherheitshaken zum Einschweißen

im Außenrahmen

Stahl roh, belastbar bis 4000 daN

Geprüfte Sicherheit

Lashing hook

raw



Artikel-Nr. / Article No.	Gewicht / Weight (kg)
67 060	1,137

Zurrhaken zum Einschweißen

im Außenrahmen, mit geschlossenem Ring,

Stahl roh, belastbar bis 4000 daN

(Hier in alternativer Oberfläche ACC)

Lashing hook

raw



Artikel-Nr. / Article No.	Gewicht / Weight (kg)
67 060 N	1,190

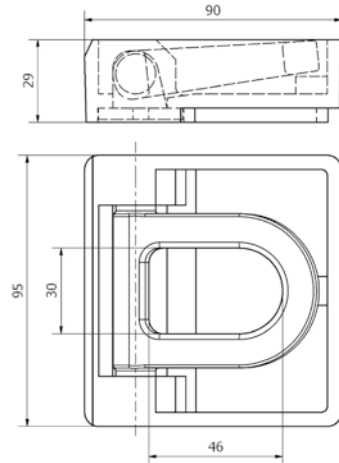
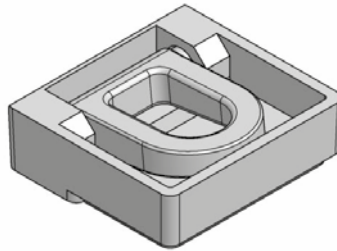
Für Kipper und Baustoffpritschen

Zurmulde „leicht“

zum Einschweißen, Stahl roh,
belastbar bis 2000 daN
Geprüfte Sicherheit

Lashing ring

raw



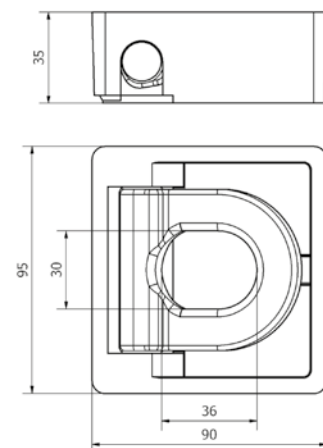
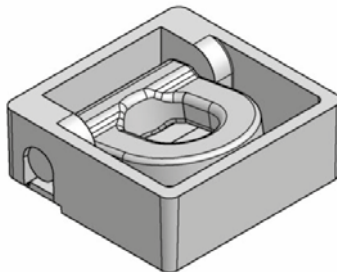
Artikel-Nr. / Article No.	Gewicht / Weight (kg)
765 032	1,00

Zurmulde „schwer“

zum Einschweißen, Stahl roh,
belastbar bis 8000 daN
Geprüfte Sicherheit

Lashing ring

raw



Artikel-Nr. / Article No.	Gewicht / Weight (kg)
765 033	1,18

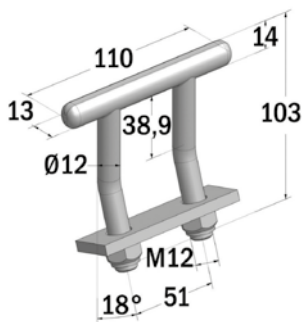
Pritschen und Anhänger

Zurrbügel

LC: 2000 daN, verzinkt

Lashing ring

Zinc plated steel



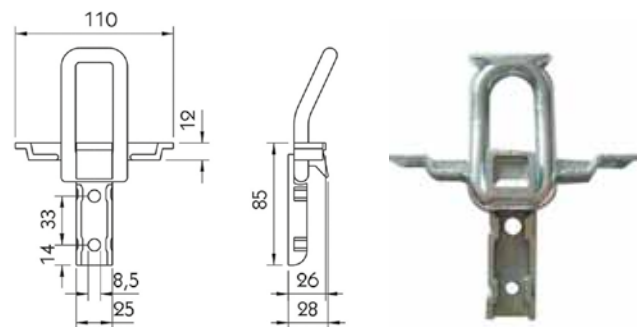
Artikel-Nr. / Article No.	Gewicht / Weight (kg)
111 720	0,38

Zurrbügel zweiteilig

LC: 2000 daN, verzinkt

Lashing ring

Zinc plated steel



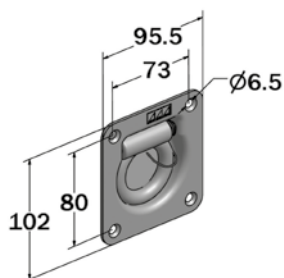
Artikel-Nr. / Article No.	Gewicht / Weight (kg)
111 750	0,358

Zurrmulde, zum Einbau in Boden

LC: 1250 daN, galv. verzinkt

Lashing ring

Zinc plated steel



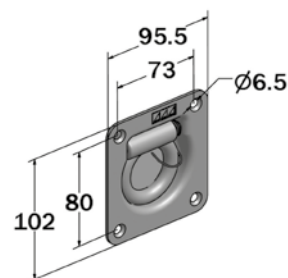
Artikel-Nr. / Article No.	Gewicht / Weight (kg)
111 700	0,750

Zurrmulde, zum Einbau in Boden

LC: 1250 daN, feuerverzinkt

Lashing ring

hot dipped galvanized



Artikel-Nr. / Article No.	Gewicht / Weight (kg)
111 701	0,750

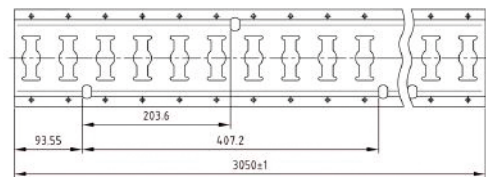
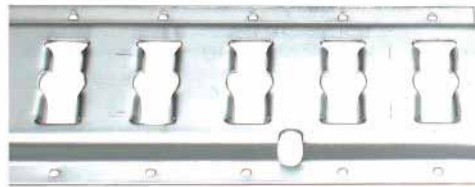
Pritschen und Anhänger

Zurrschiene

verzinkt, Länge 3050 mm

Steel track

Zinc plated steel, Length 3050 mm



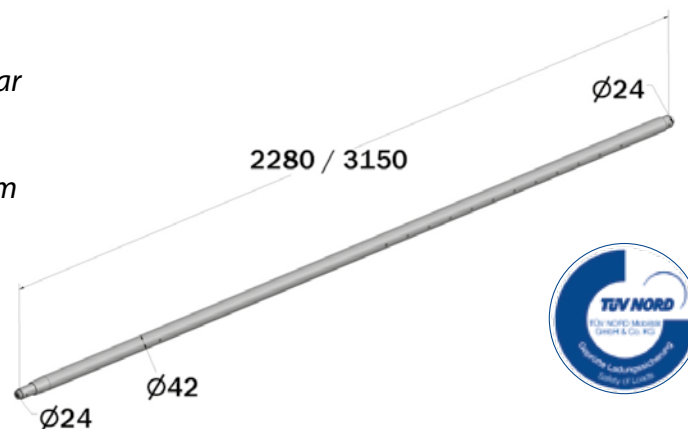
Artikel-Nr. / Article No.	Gewicht / Weight (kg)
324 010	7,00

Runde Sperrstange 42 mm

Stahl verzinkt, Länge 2280 - 3150 mm
geprüfte Sicherheit bis 500 daN belastbar

Shoring pole

Zinc plated steel, Length 2280 - 3150 mm



Artikel-Nr. / Article No.	Gewicht / Weight (kg)
324 080	9,5



BoyriTEC GmbH - Ihr Systemlieferant

Gewerbegebiet Alter Galgen

Robert-Bosch-Straße 7 | 56410 Montabaur, Germany

Tel. +49 (0) 2602 9225-0 | Fax +49 (0) 2602 9225-60

verkauf@boyritec.de | www.boyritec.de